

(10) ES (11) (21) (22)	NUMERO 285208 (10) Y
	FECHA DE PRESENTACION 8-MARZO-1985



ESPAÑA

MODELO DE UTILIDAD

16 JUL. 1985

(30) PRIORIDADES:	(32) FECHA	(33) PAIS
(31) NUMERO		
-----	-----	-----

(47) FECHA DE PUBLICIDAD	(51) CLASIFICACION INTERNACIONAL
	A63F 9/06

(64) TITULO DE LA INVENCIÓN	
"JUEGO DE AZAR PERFECCIONADO"	

(71) SOLICITANTE (S)	
UNIVERSAL DEL REGALO, S.A.	

DOMICILIO DEL SOLICITANTE	
Campomanes, 8 28013-MADRID-	

(72) INVENTOR (ES)	
José SANCHEZ GUTIERREZ	

(73) TITULAR (ES)	
UNIVERSAL DEL REGALO, S.A.	

(74) REPRESENTANTE	LUIS RUIZ PALACIOS
	Marqués de Santa Ana, 30
	28004 - MADRID

El presente Modelo de Utilidad se refiere, como su enunciado indica, a un nuevo juego de azar perfeccionado, consistente en el posicionado aleatorio de un número de bolas contenidas en una pequeña caja prismática de escasa altura, construida en material plástico transparente y que presenta su fondo interior con una disposición de múltiples taladros abocardados y coincidente en su eje con una serie consecutiva de números.

5.-

El número de bolas contenidas es de seis cuando la serie numérica es del 1 al 49.

10.-

La sencillez y economía, así como la efectividad del juego, hacen del mismo un elemento digno de la protección registral que para él se solicita por medio del presente Modelo de Utilidad.

15.-

La descripción de las distintas partes que comprenden el juego en cuestión, se hará a continuación con ayuda de los dibujos de la adjunta hoja de planos, en los que se representa, a título de ejemplo y sin carácter limitativo, un simple modo de realización de la invención, por lo que todas sus variantes de dimensiones, materiales y proporciones, en tanto no modifiquen la esencialidad del mismo, dando lugar a un resultado industrial nuevo y distinto, deben considerarse comprendidas dentro del ámbito de protección dimanante del registro que se solicita.

20.-

25.-

La figura primera, representa una vista en sección transversal del juego objeto de la presente invención.

La figura segunda, representa una vista en planta del juego, según figura primera.

La numeración que acompaña a las citadas figuras tiene en todas ellas el mismo significado, siendo éste el siguiente:

- 1.- Caja prismática transparente.
- 2.- Tapa transparente.
- 5.- 3.- Superficie fondo grabada.
- 4.- Serie numérica.
- 5.- Contrafondo perforado.
- 6.- Orificios situación bolas.
- 7.- Abocardados orificios.
- 10.- 8.- Bolas móviles.

El funcionamiento del juego consiste en conseguir una serie (4) de números simultáneamente, seleccionado por aquellos que indiquen cada una del número total de bolas (8) contenidas en el estuche (1) y (2) y estabilizadas en los orificios (5) y (6).

15.-

El desplazamiento se obtiene por agitación brusca de la caja.

Descrita suficientemente la naturaleza y objeto del presente Modelo de Utilidad, se hace constar que las características esenciales sobre las que ha de recaer la concesión del mismo, están comprendidas en las notas reivindicatorias que en la siguiente página se detallan.

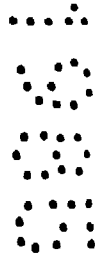
20.-

REIVINDICACIONES

1ª.- Juego de azar perfeccionado, caracterizado por-
 que el fondo interior de una caja prismática de escasa al-
 tura, construida en material plástico transparente, pre-
 5.- senta una película o grabado conteniendo una serie consecu-
 tiva de números ordenados en líneas y columnas y cubiertos
 por una placa de dimensiones exteriores coincidentes con
 las interiores de la caja, y dotada de múltiples perfora-
 ciones abocardadas en la cara vista de la misma, coinciden-
 10.- tes con la serie perpendicularmente con cada uno de los
 números de la serie numérica; asimismo el interior de la
 caja es contenedor de un número de bolas de diámetro es-
 table en los orificios abocardados, en cantidad de seis
 cuando la serie numérica es del 1 al 49.

15.-

2ª.- JUEGO DE AZAR PERFECCIONADO.



- - - - -

Todo ello tal y como se describe y reivindica en la memoria que antecede que consta de CINCO hojas escritas a máquina por una sola de sus caras y planos que la ilustran.

Madrid, 8 de Marzo de 1985

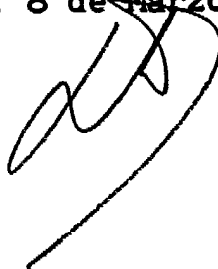
A handwritten signature in black ink, consisting of several loops and a long horizontal stroke at the bottom.

FIG. 1

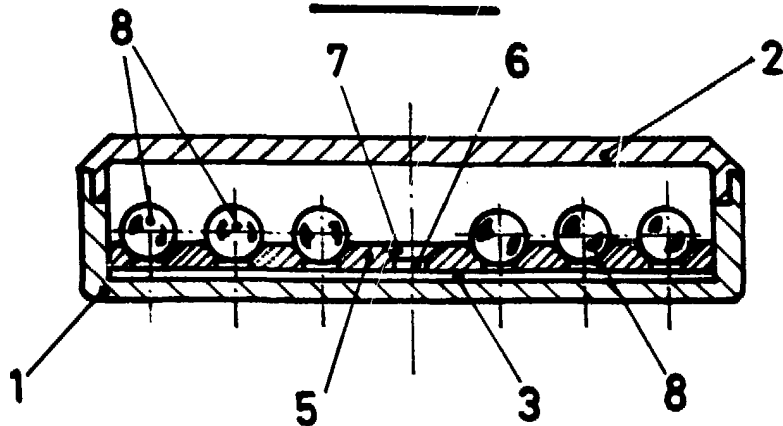


FIG. 2

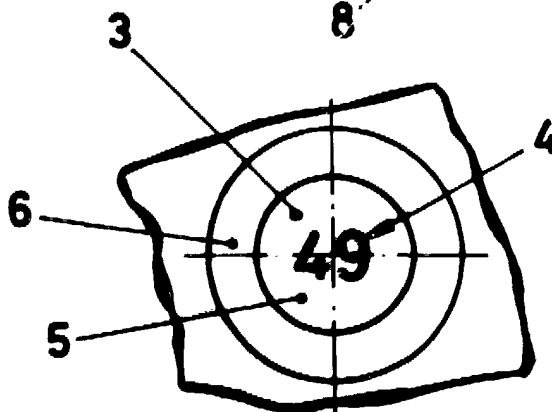
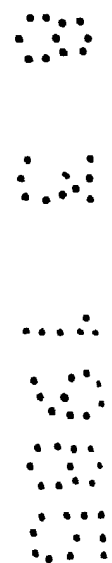
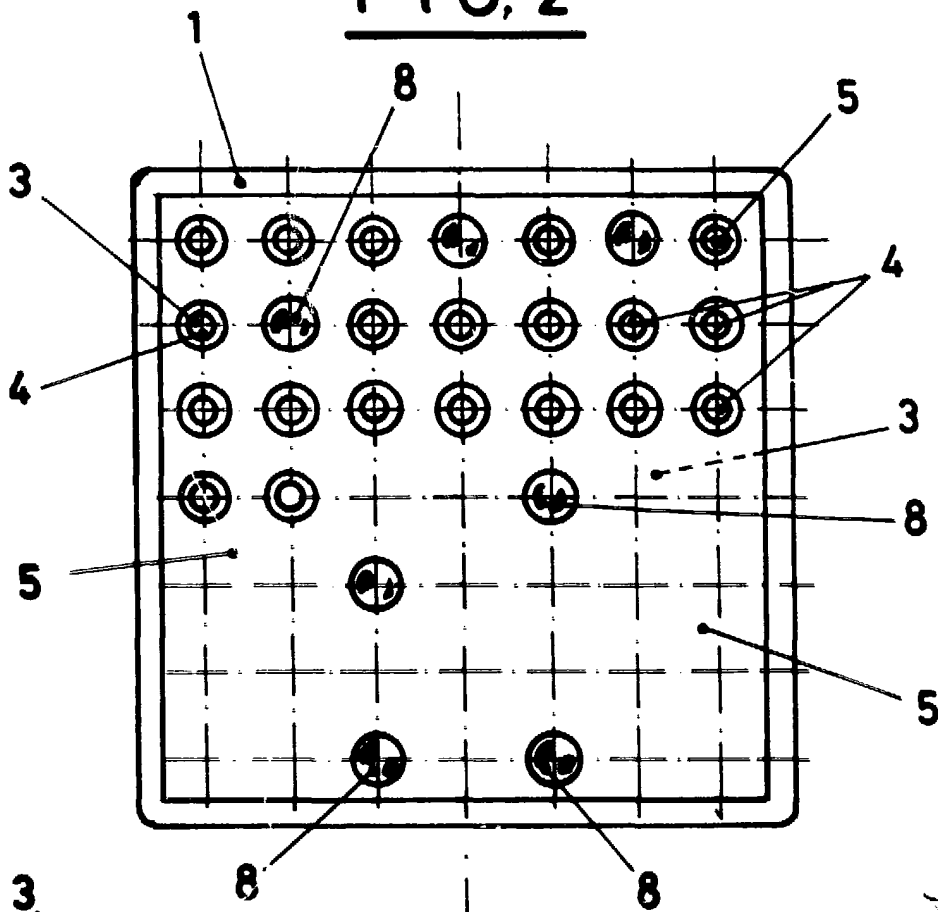


FIG. 3

Handwritten signature or initials.

ESCALA VARIABLE