

(18) ES (11) (21) (22)	NUMERO  	(19) Y
	FECHA DE PRESENTACION 8-MARZO-1985	



ESPAÑA

MODELO DE UTILIDAD

16 JUL. 1985

(30) PRIORIDADES: (31) NUMERO -----	(32) FECHA -----	(33) PAIS -----
---	---------------------	--------------------

(47) FECHA DE PUBLICIDAD	(51) CLASIFICACION INTERNACIONAL F41C 27/00
--------------------------	--

(54) TITULO DE LA INVENCIÓN  "BIPODE PERFECCIONADO"	..... .....
---	----------------

(71) SOLICITANTE (S) José Antonio BELLON GUIJARRO	..... .....
--	----------------

DOMICILIO DEL SOLICITANTE Toledo, 140 28005-MADRID-	..... .....
---	----------------

(72) INVENTOR (ES)  El propio solicitante.	
--	--

(73) TITULAR (ES) José Antonio BELLON GUIJARRO	
---	--

(74) REPRESENTANTE LUIS RUIZ PALACIOS Marqués de Santa Ana, 30 28004 - MADRID	
--	--

El presente Modelo de Utilidad se refiere, como su enunciado indica, a un nuevo bípode perfeccionado, en el cual, mediante dos brazos gemelos superpuestos abisagrados sobre un gozne de giro desfasado hacia uno de los extremos dotado de un resorte de torsión, permite crear un compás de apertura compensada elásticamente, y en el que, al actuar en sus brazos mayores, se abren o cierran los brazos menores conformados en forma semicircular.

5.-

10.-

El extremo de los brazos mayores se encuentra rematado en punta para facilitar su enclavado, siendo limitado éste por una oreja ortogonal al brazo, prolongada hacia el brazo opuesto y rematada en forma de garfio.

15.-

Esta configuración de los extremos y una elasticidad lateral de los brazos sobre el gozne de giro, permiten tanto asir el cañón de una escopeta por el extremo de los brazos menores, como fijarse al terreno por enclavado en el extremo de los brazos mayores en posición de compás abierto; el cerrado o replegado del compás es mantenido estable mediante el ensamble de los extremos engarfiados en las orejas de tope.

20.-

La gran efectividad y economía que el presente bípode presenta, hacen del mismo un elemento digno de la protección registral que para él se solicita por medio del presente Modelo de Utilidad.

25.-

La descripción de las distintas partes que comprenden el bípode en cuestión, se hará a continuación con ayuda de los dibujos de la adjunta hoja de planos, en los que se representa, a título de ejemplo y sin caracter limitativo, un

simple modo de realización, de la invención, por lo que todas sus variantes de dimensiones, materiales y proporciones, en tanto no modifiquen la esencialidad del mismo, dando lugar a un resultado industrial nuevo y distinto, deben considerarse comprendidas dentro del ámbito de protección dimanante del registro que se solicita.

5.-

La figura primera, representa una vista en alzado parcial y en conjunto de un bípode ejecutado según la presente invención, mostrando en línea discontinua la posición de compás abierto del bípode.

10.-

La figura segunda, representa una vista en sección transversal de los brazos mayores en su extremo libre, de un bípode según la figura primera.



15.-

La figura tercera, representa una vista parcial en sección longitudinal del bípode en su gozne de giro.

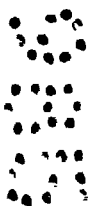


La numeración que acompaña a las citadas figuras tiene en todas ellas el mismo significado, siendo éste el siguiente:

20.-

- 1.- Brazos mayores.
- 2.- Brazos menores.
- 3.- Gozne de giro.
- 4.- Extremos de enclavado.
- 5.- Topes.
- 6.- Arpones retención.
- 7.- Eje de giro.
- 8.- Cabeza eje.
- 9.- Orificio grupilla.
- 10.- Arandela elástica.

25.-



11.- Grupilla.

12.- Muelle compensador compás.

13.- Brazos muelle compensador.

5.- Descrita suficientemente la naturaleza y objeto del presente Modelo de Utilidad, se hace constar que las características esenciales sobre las que ha de recaer la concesión del mismo, están comprendidas en las notas reivindicatorias que en la siguiente página se detallan.



REIVINDICACIONES

- 1.- Bípode perfeccionado, caracterizado por comprender dos brazos gemelos de perfil moldeado en "T", enfrentados y unidos por un eje de giro desfasado que define y divide la magnitud de cada uno de ellos en dos tramos desiguales, configurándose los de menor magnitud en forma de semicírculo mientras los de mayor magnitud presentan su extremo libre rematado en punta piramidal, delimitada en su base invertida por una oreja normal a la sección del perfil y de mayor planta que ésta, que se proyecta hacia el interior del compás formado por ambos brazos, enfrentándose con la del brazo opuesto, estando rematado su extremo en forma de arpón, retenedor del esfuerzo de apertura que a ambos brazos efectúa un resorte coaxial al eje de pivotamiento y unión de ambos.
- 5.-
- 10.-
- 15.-

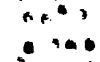
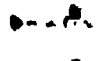
2.- BIPODE PERFECCIONADO.



- - - - -

Todo ello tal y como se describe y reivindica en la memoria que antecede que consta de SEIS hojas escritas a máquina por una sola de sus caras y planos que la ilustran.

Madrid, 8 de Marzo de 1985

A handwritten signature in black ink, consisting of several loops and a long horizontal stroke at the bottom.

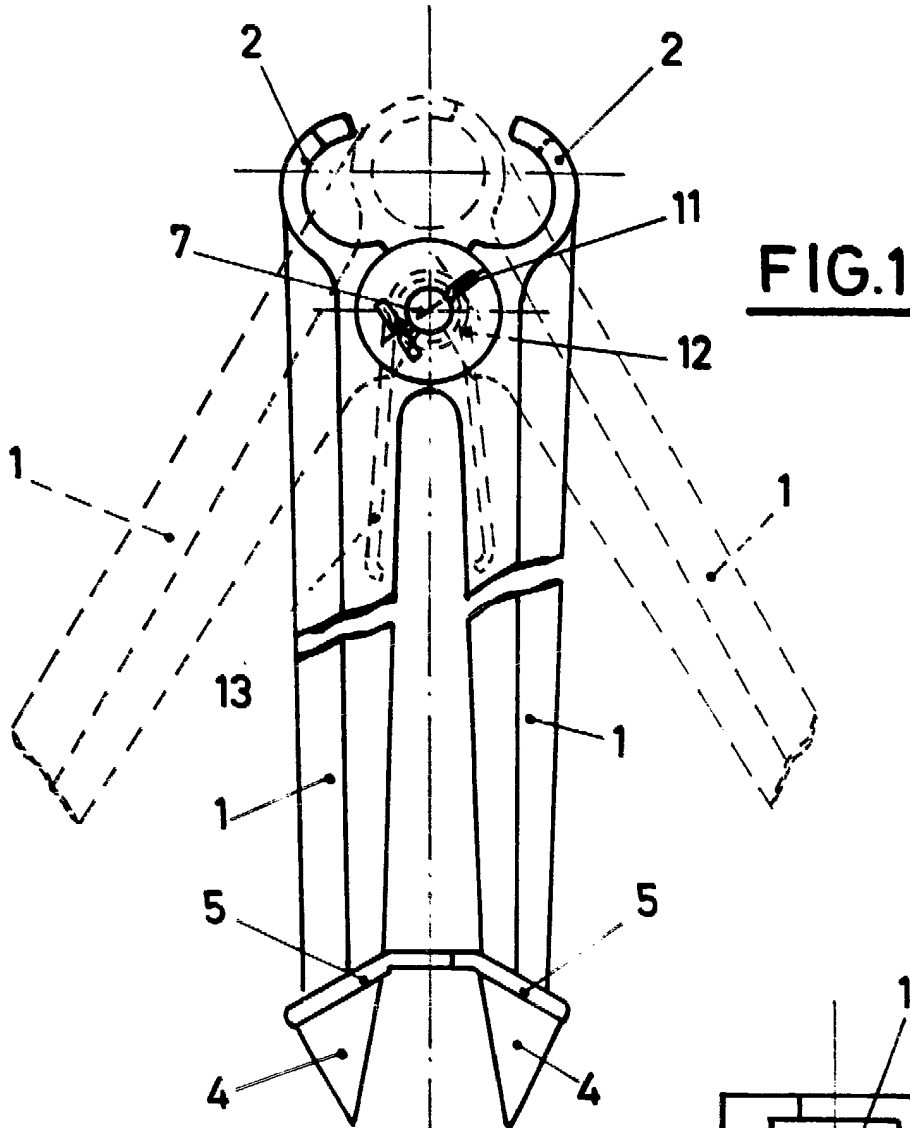


FIG.1

FIG.2

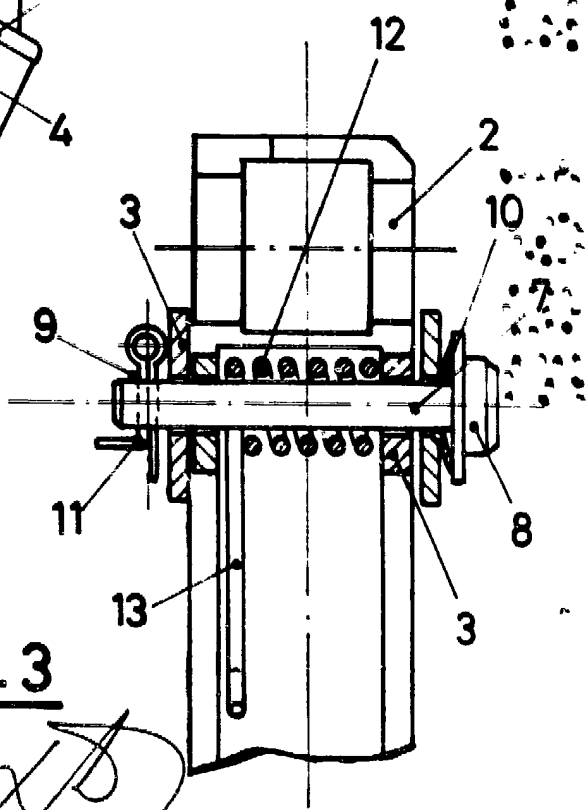
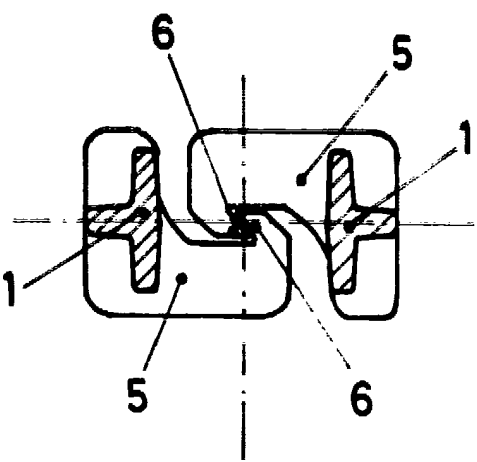


FIG.3

ESCALA VARIABLE