

(19) ES (11) (21) (22)	NUMERO 285202	(16) Y
	FECHA DE PRESENTACION	



ESPAÑA

MODELO DE UTILIDAD

1- FEB. 1986

(30) PRIORIDADES:	(31) NUMERO	(32) FECHA	(33) PAIS
-------------------	-------------	------------	-----------

(47) FECHA DE PUBLICIDAD	(51) CLASIFICACION-INTERNACIONAL E03D 9/052
--------------------------	--

(54) TITULO DE LA INVENCIÓN ASPIRADOR DE GASES PARA INODOROS

(71) SOLICITANTE (S) JOSE CHANCLON SOLANO
--

DOMICILIO DEL SOLICITANTE Avda. Cantabria 44,7º,I MADRID-28.042
--

(72) INVENTOR (ES) JOSE CHANCLON SOLANO
--

(73) TITULAR (ES)

(74) REPRESENTANTE

M E M O R I A
ASPIRADOR DE GASES PARA INODOROS

La presente invención, por la cual se solicita el privilegio de Modelo de Utilidad, según se indica en el enunciado de esta Memoria descriptiva, consiste en canalizar e impulsar los gases producidos en el Inodoro y evitar que salgan libremente.

5 El objeto de la invención, es aportar al Mercado de un aparato que evite tener que soportar los malos olores producidos por las Necesidades Fisiológicas propias o ajenas y que hasta hoy siempre se producían, a pesar de los diversos artilugios que existen en el mercado, como son: Rejillas de Sum, Extractores de ventana o Productos Químicos que mas o menos enmascaran los Olores, pero no los suprimen en su raiz como mi invención.

10 Considerándolo por tanto de Utilidad Práctica y Novedad Absoluta.

A partir de éste momento se le puede llamar propiamente INODORO auténtico e integral.

15 Creyendo desde éste momento una Ventaja por la gran comodidad que supondrá el no tener que soportar los inconvenientes antes expuestos.

20 Se acompañan dos láminas de dibujos para mejor comprensión del Modelo, sin que deba entenderse por ello que se limita en modo alguno el Objeto de la Solicitud.

La figura 1 representa una Taza de Inodoro en planta y perfil, seccionadas para ver el interior.

La figura 2 representa la Caja del Aspirador:

1º La tapa superior vista en Alzado desde dentro.

2º La tapa en perfil y seccionada.

30 El perfil de la Caja para ver los distintos elementos.

40 Una vista de alzado para indicar los compartimientos y diversos componentes que lo integran.

Se ha previsto fabricar una Caja de Plástico (5) con una Cámara (14) en forma espiral, dentro de la cual irá el Aspirador Centrifugo (19) y el Motor eléctrico (17), alimentado por corriente continua de 12 voltios. En otro compartimiento de la misma Caja irá el transformador (20), rectificador y condensador (21) necesarios para convertir la corriente alterna de 220 voltios a 12 voltios en continua y así mover el motor.

Los gases entrarán en la Caja por la toma (11), y serán expulsados por el Aspirador a la salida (15).

Asimismo se construirá una Taza especial de Porcelana Vitrificada y Carenada (10), dentro de la cual (aparte de todas las funciones actuales), irá alojada la Caja del Aspirador (5), con puerta tambien de porcelana para tener acceso a ella.

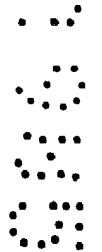
La aspiración se hará por un conducto agujereado (8), que va paralelo al de expulsión de agua (7), sin comunicación entre ellos y a distinto nivel, para evitar que el agua penetre en la Caja del Aspirador.

La salida de gases (15) del Aspirador está conectada directamente a la Bajada General (3).

Además irá provisto de una válvula de goma (24) para evitar que los gases retrocedan cuando no se esté usando.

Asimismo se ha dotado de un potenciómetro bobinado (23) con interruptor incorporado para encender el Aspirador al momento -

de sentarse, pudiendo controlar además, la velocidad del motor a gusto de cada usuario.



1º: ASPIRADOR DE GASES PARA INODOROS: Caracterizado porque -
consta de una Caja de Plástico duro dentro de la cual irá el Aspi
rador, Motor, transformador, rectificador y condensador. La aspira
ción se realizará en el Inodoro por un conducto paralelo al de -
expulsión de agua.

2º: ASPIRADOR DE GASES PARA INODOROS: De acuerdo con la 1º -
reivindicación, la Caja de plástico tendrá dos compartimientos, -
alojará en uno el Aspirador y Motor, con Cámara en forma espiral y
en el otro el transformador, rectificador y condensador. El motor
será alimentado por corriente continua de 12 voltios, conseguidos
a partir de transformar y rectificar la corriente alterna de 220.
voltios.

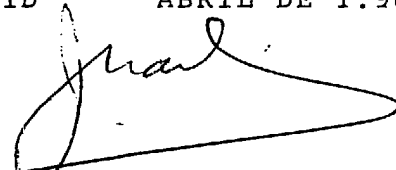
3º: ASPIRADOR DE GASES PARA INODOROS, de conformidad con las
anteriores reivindicaciones, el Aspirador tiene forma cilíndrica y
las palas son rectangulares y curvadas en forma de media caña. El
conjunto es un cilindro abierto por la base superior, para meter
el motor en su interior y hacerlo solidario por medio de un prisi
nero. Encajando el conjunto por la parte alta en la tapa de la Ca-
ja, que sirve de sujección y apoyo y por debajo, en un cojinete pa
ra evitar la fricción.

4º: ASPIRADOR DE GASES PARA INODOROS, De acuerdo con la 1º rei
vindicación, la Taza será de porcelana vitrificada y Carenada, den
tro de la cual (aparte de todas las funciones actuales), llevará
alojada la Caja del Aspirador con puerta también de porcelana para
tener acceso a ella. La aspiración se hará por un conducto agujerea
do que irá paralelo al de expulsión de agua, sin comunicación entre
ellos y a distinto nivel. La salida del aspirador se conectará inter
namente a la Bajada general. Llevará un disco de goma como válvula
a la entrada del aspirador para evitar que los gases retrocedan.

30 Tambien se incorpora un potenciómetro bobinado con interruptor, pa
ra encender el Aspirador y regular la velocidad.

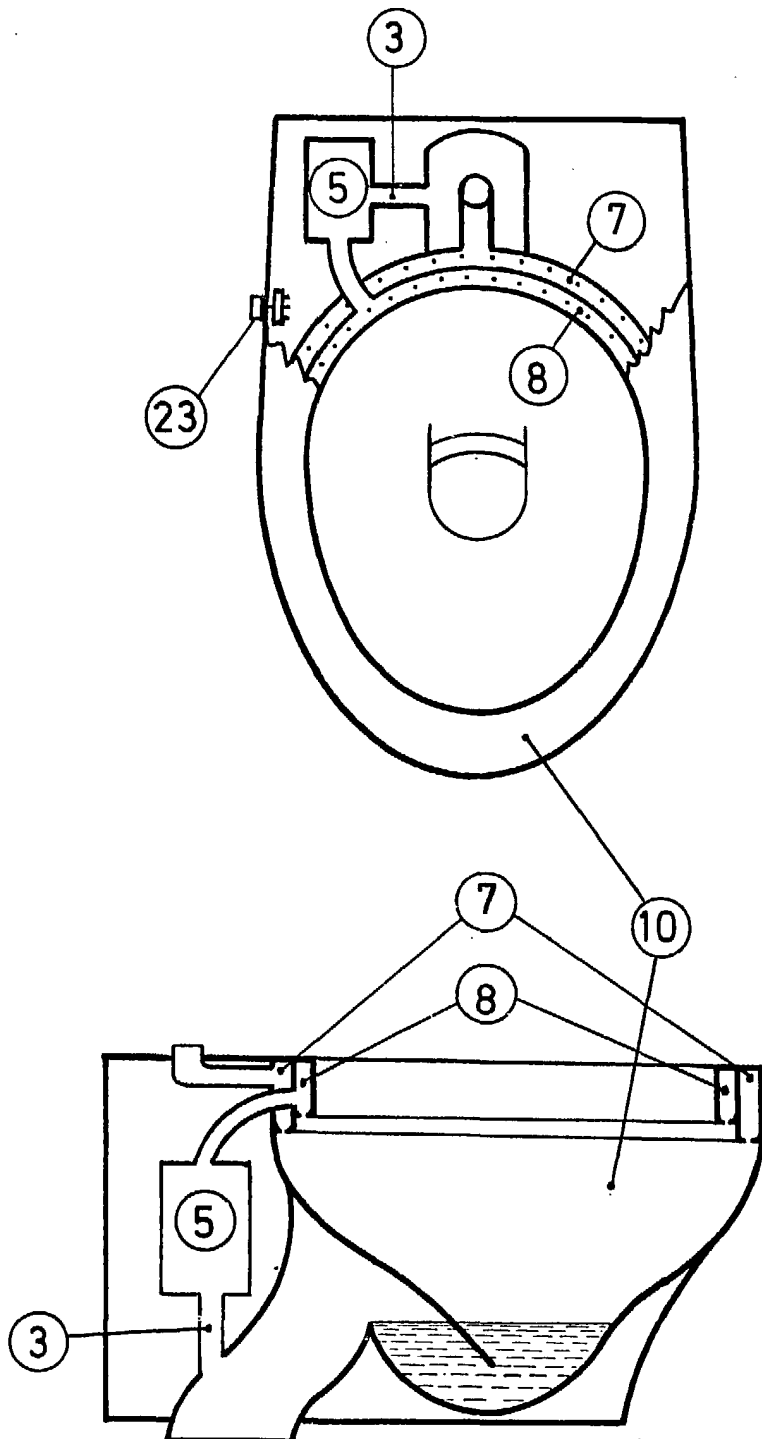
50: Se Reivindica por último el Objeto sobre el que debe re-
caer el Modelo de Utilidad que se solicita ASPIRADOR DE GASES PARA
INODOROS, constando la presente memoria de cinco hojas y dos lám-
35 nas de dibujos.

MADRID ABRIL DE 1.985



JOSE CHANCLON SOLANO

5
0
3
8
0



Chanclón
- 22-Abril-1985

