



ESPAÑA

19 ES 11 21 22	NUMERO <b>285192</b>	10 Y
	FECHA DE PRESENTACION <b>21 FEB. 1985</b>	

**MODELO DE UTILIDAD**

**1- SET. 1985**

30 PRIORIDADES: 31 NUMERO	32 FECHA	33 PAIS
------------------------------	----------	---------

47 FECHA DE PUBLICIDAD	81 CLASIFICACION INTERNACIONAL <i>B42C7/00</i>
------------------------	---

54 TITULO DE LA INVENCIÓN  "DISPOSITIVO PARA LA SUSTENTACION Y ENCUADERNACION DE DOCUMENTOS"	
--	--

71 SOLICITANTE (S)  TALLERES SOLA GENE, S.A.	
--	--

DOMICILIO DEL SOLICITANTE  08005-BARCELONA - Pallars, 205	
---	--

72 INVENTOR (ES)  Don GINES GAVALDA SANCHEZ	
---	--

73 TITULAR (S)	
----------------	--

74 REPRESENTANTE  Don JUAN ANTº MORGADES y MANONELLES	
---	--

El presente Modelo de Utilidad consiste conforme indica su enunciado en un "DISPOSITIVO PARA LA SUSTENTACION Y ENCUADERNACION DE DOCUMENTOS", cuyas nuevas características de construcción, conformación y diseño, cumplen la misión para la que específicamente ha sido concebido con una seguridad y eficacia máxima.

Como es conocido, es muy frecuente y necesario que en numerosos casos quiera archivar-se documentación de forma que no sea necesario el tener que producirse el taladrado de la misma para colocarlo en sus respectivos archivadores.

Ello comporta en numerosas ocasiones peligro de que tales documentos puedan extraviarse, ya que los dispositivos existentes en la actualidad, todos ellos actúan básicamente por presión, con lo cual cuando se produce el archivo de un número sustancial de documentos, es muy factible el que se produzca deslizamientos de uno respecto al otro con lo cual siempre cabe peligro de extravío.

Por tal motivo se ha diseñado el dispositivo objeto de este Modelo de Utilidad, gracias al cual permitirá el que pueda solidarizarse el documento que se quiera archivar y a la vez el conjunto formado por el dispositivo y documento ya solidarizado, puede insertarse en un archivador convencional de anillas, con ello se evita los posibles problemas que pueden acaecer como consecuencia de deslizamientos no deseados y consiguiente pérdida del mismo.

Este dispositivo consiste básicamente en una lámina de material termoplástico doblada de forma tal que su sección

se asemeje a una "U" de tal manera que sus ramales extremos queden practicamente tocándose entre sí, siendo precisamente en tal zona por la que se introducirá el documento que se quiera archivar quedando perfectamente retenido gracias a la presión constante que ejercen los dos extremos de esta lámina.

Por otra parte, y del ramal central de la sección transversal a modo de "U" emerge otra lámina en la cual se le han practicado toda una serie de taladros con la finalidad de permitir el que se pueda introducir en el archivador de anillas que se considere oportuno.

Como puede comprenderse y gracias a esta configuración permite el que un documento cualquiera pueda ser colocado en el interior de la lámina en forma de "U" quedando de esta manera perfectamente aprisionado para ser posteriormente introducido en el archivador de anillas que se considere oportuno, con lo cual es evidente el que se eviten pérdidas no deseadas por quedar perfectamente solidarizado al archivador.

Otros detalles y características del actual modelo se irán poniendo de manifiesto en el transcurso de la descripción que a continuación se dá, en que se hace referencia a los dibujos que a esta Memoria se acompaña en la que, de manera un tanto esquemática, se representan los detalles preferidos. Estos detalles se dan a título de ejemplo, haciendo referencia a un caso posible de realización práctica, pero no queda limitado a los detalles que allí se expo-

nen; por tanto esta descripción debe ser considerada desde un punto de vista ilustrativo y sin limitaciones de ninguna clase.

5 La figura nº 1 es una vista lateral en alzado del dispositivo preconizado.

La figura nº 2 es una vista lateral seccionada por 2-2 de la figura nº 1.

10 En las figuras anexas, puede observarse que este dispositivo está constituido básicamente por una lámina (10) la cual presenta una sección de configuración a modo de "U", de tal manera que los extremos (11) de sus ramales queden en una situación tangente entre sí.

15 Gracias a la propia elasticidad del material con que está constituido y a su configuración, permite el que se pueda introducir por el interior de esta lámina en forma de "U" el documento que se quiera archivar, con lo cual provoca una cierta tensión en los extremos (11) de esta lámina (10) que consigue aprisionar perfectamente al documento en cuestión.

20 Una vez introducido este documento, podrá ser colocado en un archivador convencional de anillas ya que en la parte posterior de la lámina (10) y concretamente sobre el plano del que pasa por el centro de los dos extremos (11) de la lámina (10), emerge hacia la zona posterior una lámina (12) en la que se le han practicado una serie de taladros (13) a 25 distancias previamente establecidas para permitir de esta forma el que se pueda adaptar a diversos tipos de archiva-

dor de anillas convencionales, quedando de esta manera perfectamente colocado y retenido el documento al que se le quiera haber aplicado este dispositivo, no habiendo sido necesario el que se produzcan taladros en el mismos, con lo cual en numerosas ocasiones se pretende evitar.

5

Se comprenderá después de observados los dibujos y la explicación que hemos efectuado de ellos que el Modelo que motiva la presente Memoria proporciona una construcción sencilla y efectiva que puede ser llevada a la práctica con gran facilidad, constituyendo, sin duda alguna, un resultado industrial.

10

Se hace constar, a los efectos oportunos, que en el objeto que constituye el presente Modelo podrán introducirse todas aquellas variaciones y modificaciones de detalle que las circunstancias y la práctica pudieran aconsejar, siempre y cuando con las variantes que se introduzcan, no se altere o modifique la esencia que queda resumida en las siguientes REIVINDICACIONES.

15

--

--

--

--

--



## R E I V I N D I C A C I O N E S

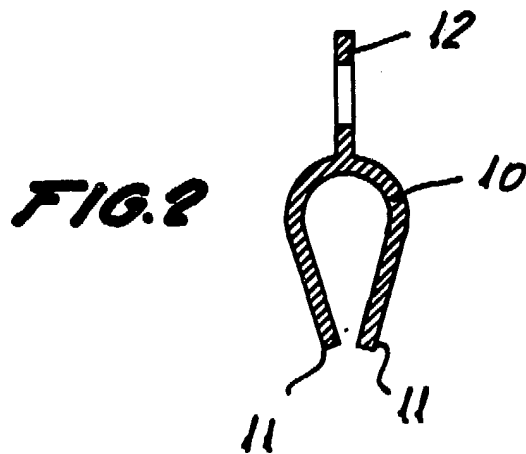
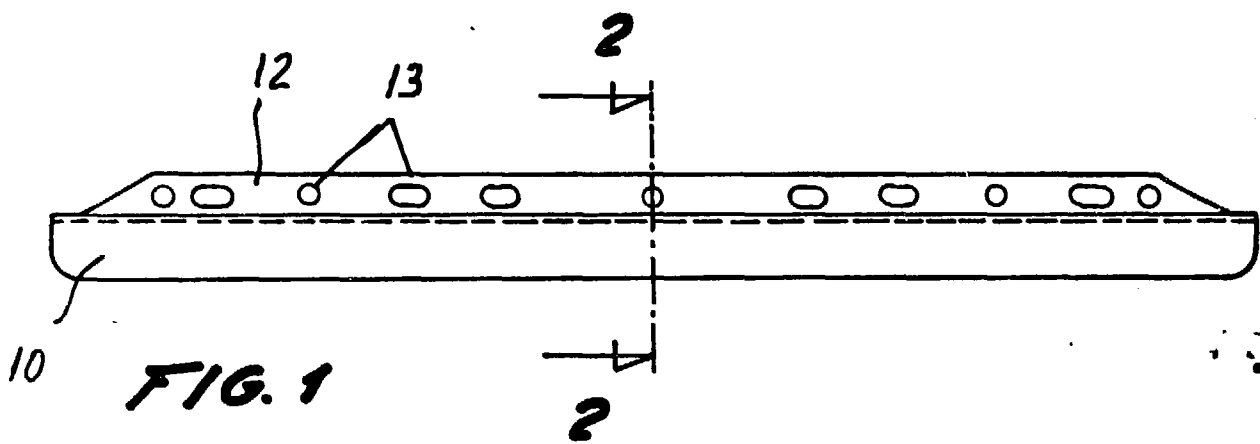
1a - "DISPOSITIVO PARA LA SUSTENTACION Y ENCUADERNACION DE DOCUMENTOS", caracterizado por estar constituido por una lámina (10) cuya sección transversal adopta una configuración a modo de "U" de tal manera que los extremos (11) de sus ramales queden en una situación tangente entre sí, permitiendo gracias a la configuración y a la elasticidad del material con que está constituido, que al introducirse un documento los extremos (11) queden provocando una cierta presión a tal documento, existiendo en la parte posterior de la lámina (10) y sobre el plano ideal que pasa por el centro de los dos extremos (11), otra lámina (12) la cual está dotada de una serie de taladros (13) situados a distancia previamente establecidas para poder ser insertada en las anillas correspondientes de un archivador convencional.

2a - "DISPOSITIVO PARA LA SUSTENTACION Y ENCUADERNACION DE DOCUMENTOS"

Todo tal y conforme se describe en la presente Memoria la cual consta de seis hojas mecanografiadas por una sola cara y un plano que la ilustra.

MADRID, 21 FEB. 1985  
TALLERES SOLA GENE, S.A.  
P.A.

*Cerezo*



Madrid. 21 FEB. 1985  
p.a.

*Cerezo*