



ESPAÑA

MODELO DE UTILIDAD

16 SET. 1985

30	PRIORIDADES:	32	FECHA	33	PAIS
31	NUMERO				

47	FECHA DE PUBLICIDAD	51	CLASIFICACION INTERNACIONAL
		Int. Cl.:	A63H 3/36

54

TITULO DE LA INVENCIÓN

DISPOSITIVO INTERRUPTOR PERFECCIONADO PARA MUÑECOS CON LUZ

71

SOLICITANTE (S)

HERMANOS VICENT, S.L.

DOMICILIO DEL SOLICITANTE

Avda. Castalla, s/n. ONIL (Alicante)

72

INVENTOR (ES)

73

TITULAR (ES)

74

REPRESENTANTE

D. BERNARDO UNGRIA GOIBURU

ASM

1 El Estatuto vigente sobre Propiedad Industrial, de
26 de Julio de 1929, en su texto refundido publicado el 30
de Abril de 1930, establece los caracteres de patentabili-
dad de las invenciones de tipo industrial que tienen por
5 objeto obtener ventajas sobre lo ya conocido, admitiendo
por consiguiente como patentables, las nuevas máquinas, a-
paratos, instrumentos, procesos de fabricación, etc. La am
plitud de conceptos previstos como patentables, ha llevado
al legislador a aclarar (Artº. 46) que la enumeración con-
10 tenida en dicho cuerpo legal es puramente enunciativa y no
limitativa, haciéndola extensiva incluso a los descubrimien-
tos de tipo científico (Artº. 47).

El Decreto de 26 de Diciembre de 1947, recogiendo
la Orden de 18 de Noviembre de 1935, confirma el criterio
15 legal de que también serán patentables los instrumentos, ob-
jetos, o partes de los mismos, que aporten a la función a
que son destinados, un beneficio o efecto nuevo, y en defi-
nitiva que constituyan una mejora sustancial sobre lo ante-
riormente conocido.

20 Pues bien, a tenor de lo expuesto, y en base al ar-
ticulado que recoge los conceptos expresados, debe conside-
rarse, que la invención a que se refiere la presente memo-
ria, constituye una novedad industrial, con características
y ventajas que la hacen merecedora del privilegio de explo-
25 tación exclusiva que por ella se solicita, premiando así
los méritos de quien aporta a la industria del país una me-
jora efectiva y precisamente comprendida entre las enuncia-
das por la Ley como patentables. (Arts. 46 y 47 en relación
con el 171, en su nueva redacción afectada por la Orden de
30 18 de Noviembre de 1.935).

1

La presente invención, por la cual se solicita el privilegio de modelo de utilidad, según se indica en el enunciado de esta memoria descriptiva, consiste en un dispositivo interruptor perfeccionado para muñecos.

5

Es conocido ya en el mercado, el hecho de que un muñeco incorpore en una zona anatómica de su cuerpo, que normalmente suele ser la cabeza, una lámpara alimentada por pilas, que convencionalmente quedan alojadas en un cajetín previsto en el cuerpo del muñeco y cuya actuación puede efectuar el usuario a través de un interruptor, determinando la iluminación continua de la zona del muñeco que actúa a modo de lámpara.

10

15

El objeto de la presente invención, es aportar a la industria juguetera y al público consumidor en general, un nuevo sistema funcional y estructural de interruptor destinado a este tipo de muñecos con luz, cuya característica fundamental es la de su constitución especial, que permite el encendido de la lámpara por presión sobre el cuerpo del muñeco, apagándose la luz al dejar de presionar el usuario sobre la zona del muñeco que afecta al dispositivo interruptor.

20

25

Con esta finalidad, el dispositivo interruptor se caracteriza porque el cajetín portapilas presenta dispuesta entre dos de sus paredes opuestas a modo de un fleje-puente metálico, conectado a un polo del circuito, cuyo fleje presenta en su centro un brazo perpendicular enfrentado a una placa metálica situada en el fondo del cajetín y conectada al otro polo del circuito.

30

Todo ello está dispuesto de forma que al presionar el usuario sobre el fleje a través del cuerpo del muñeco,

1 el brazo central del citado fleje, contacta con la placa de
fondo, quedando cerrado el circuito de alimentación de la -
lámparita, mientras que al cesar en la presión, automática-
mente se recupera el brazo arqueado del puente y queda abier
5 to el circuito.

Para ayudar a la comprensión de la idea expuesta se
acompaña a la presente memoria descriptiva como parte inte-
grante de la misma, un juego de dibujos en los cuales se ha
representado el objeto de la invención, sin que deba enten-
10 derse que la representación gráfica aludida constituya una
limitación de las características peculiares de esta soli-
citud.

La figura 1ª representa una vista en planta del cajetín
portapilas con el dispositivo interruptor. En ella se
15 observa que el cajetín portapilas presenta dispuesto entre
la pared superior e inferior, un fleje-puente, cuya zona me-
dia presenta un brazo enfrentado a una placa metálica dis-
puesta en el fondo del cajetín, pasando dicho brazo entre
el espacio determinado entre las pilas que se encuentran alo-
20 jadas en el cajetín.

La figura 2ª representa una vista en planta poste-
rior del cajetín. En ella se observa que el cajetín incorpo-
ra en la zona superior los polos de salida que alimentan a
la lamparita, en tanto que en disposición inferior presenta
25 la conexión de uno de los polos a un extremo de la placa que
sobresale del cajetín y que se encuentra doblado sobre si
mismo y adosado a la cara posterior del cajetín, mientras
que el otro polo está conectado al extremo redoblado del -
fleje-puente que sobresale por la parte posterior del cajete-
30 tén.

1 La figura 3ª representa una vista en sección de un
alzado lateral del cajetín y dispositivo interruptor aloja-
do en el interior del cuerpo de un muñeco. En ella se obser-
va que el fleje que constituye el interruptor presenta la
5 forma de un puente, cuya rama central tiene una cierta con-
cavidad adaptándose interiormente a la anatomía del cuerpo
del muñeco y cuyos laterales quedan dispuestos entre la pa-
red superior e inferior del cajetín, sobresaliendo sus ex-
tremos libres por la parte posterior del mismo. De la zona
10 central del puente parte un brazo perpendicular que queda
enfrentado a una placa dispuesta en el fondo del cajetín y
cuyos extremos sobresalen por la parte posterior del mismo
para doblarse y adaptarse a la citada cara posterior. Del -
extremo superior del cajetín parten las conexiones a una -
15 lamparita situada en la cabeza del muñeco y montada sobre -
un soporte convencional alojado entre el cuerpo y la cabeza
del muñeco.

 Una vez detalladas las figuras que integran el jue-
go de dibujos vamos a enumerar los distintos elementos que
20 constituyen el objeto de la invención.

 El dispositivo interruptor está constituido por un
fleje-puente metálico 1, cuyas ramas laterales 2 y 3 están
dispuestas entre la pared superior 4 e inferior 5 de un ca-
jetín 6 portador de las pilas 7 y 8.

25 Dicho fleje 1 se encuentra exteriormente protegido
por material aislante 9 y presenta en su centro 10 un brazo
perpendicular 11 enfrente a una placa metálica 12 situada
en el fondo 13 del cajetín.

30 La citada placa metálica, presenta sus extremos li-
bres 14 y 15 que sobresalen por la cara posterior 16 del ca

1 jetín y se doblan sobre si mismos para adaptarse a la cita-
da cara del cajetín, para cuyo efecto éste presenta unas ra-
nuras 17 y 18 que permiten el paso de los citados extremos
de la placa.

5 El extremo 15 de la placa presenta un contacto 19
conectado a uno de los polos 20 de las pilas de alimentación
de la lamparita. Asimismo los extremos libres 21 y 22 de las
ramas laterales del fleje.puente, sobresalen por la cara -
posterior del cajetín por unas ranuras que éste comporta en
10 el fondo del mismo, redoblandose dichos extremos sobre si
mismos formando un arco cuyo borde hace tope con la cara pos-
terior del cajetín.

15 Uno de dichos extremos 22 del fleje presenta un con-
tacto 23 al otro polo 24 de las pilas de la alimentación de
la lámpara.

20 El dispositivo interruptor se encuentra alojado en
el interior del cuerpo del muñeco 25 y se encuentra conecta-
do mediante los polos de salida 26 y 27 y los cables corres-
pondientes 28 a la lámpara 29 alojada en la cabeza del muñe-
co 30.

25 Todo ello está dispuesto de forma que al ejercer una
presión sobre el fleje 1 a través del cuerpo del muñeco 25,
el brazo 11 del citado fleje contactará con la placa de fon-
do 12, quedando cerrado el circuito de alimentación de la
lamparita encendiéndose ésta mientras que al cesar la pre-
sión sobre el cuerpo del muñeco, el fleje recuperará su po-
sición inicial, quedando abierto el circuito y apagándose -
la lamparita.

1 Hecha la descripción a que se refiere la memoria
que antecede, es preciso insistir en que los detalles de
realización de la idea expuesta, pueden variar, es decir,
que pueden sufrir pequeñas alteraciones, basadas siempre
5 en los principios fundamentales de la idea, que son en esen-
cia los que quedan reflejados en los párrafos de la descrip-
ción hecha. En efecto, el Artículo 48 del Estatuto vigente
sobre Propiedad Industrial, establece como no patentables,
en su apartado tercero, "los cambios de forma, dimensiones,
10 proporciones y materias de un objeto ya patentado" fijando
así el criterio del legislador en el sentido de que paten-
tada una idea que pueda dar lugar a una realidad práctica
e industrializable, nadie podrá apoyarse en ella para, a
pretexto de haber introducido ligeras modificaciones, pre-
sentarla como nueva y propia.
15

Este principio, en cuanto al alcance de la protec-
ción del objeto patentado se refiere, se halla confirmado
por numerosas Sentencias del Tribunal Supremo, y entre -
ellas, como más terminantes, en las de fechas 16 de octubre
20 de 1954, 23 de enero de 1959, 20 de marzo de 1964 y otras.

Establecido el concepto expresado, en cuanto a la
amplitud que debe darse a la protección solicitada, se re-
dacta a continuación la Nota de Reivindicaciones, de acuer-
do con lo que se establece en el último párrafo del apar-
tado tercero del Artículo 100 de la Ley, sintetizando así
25 las novedades que se desean reivindicar:

NOTA DE REIVINDICACIONES

En resumen, el privilegio de explotación exclusi-
va que se solicita, recaerá sobre las reivindicaciones si-
30 guientes:

1

1.- DISPOSITIVO INTERRUPTOR, PERFECCIONADO, PARA MUÑECOS CON LUZ, que siendo del tipo que comprende un cajetín portapilas alojado en el interior del cuerpo del muñeco, cuyo cajetín está relacionado a través del correspondiente cable conductor con una lamparita situada dentro de una zona anatómica del muñeco, tal como la cabeza, se caracteriza esencialmente porque el cajetín portapilas presenta dispuesta entre dos de sus paredes opuestas a modo de un fleje-puente metálico, conectado a un polo del circuito cuyo fleje presenta en su centro un brazo perpendicular enfrentado a una placa metálica situada en el fondo del cajetín y conectada al otro polo del circuito, de manera que mediante la presión ejercida sobre el fleje a través del cuerpo del muñeco su brazo contacta con la placa del fondo, quedando cerrado el circuito de alimentación de la lamparita, mientras que al cesar la presión se recupera el fleje-puente y queda abierto el circuito.

5

10

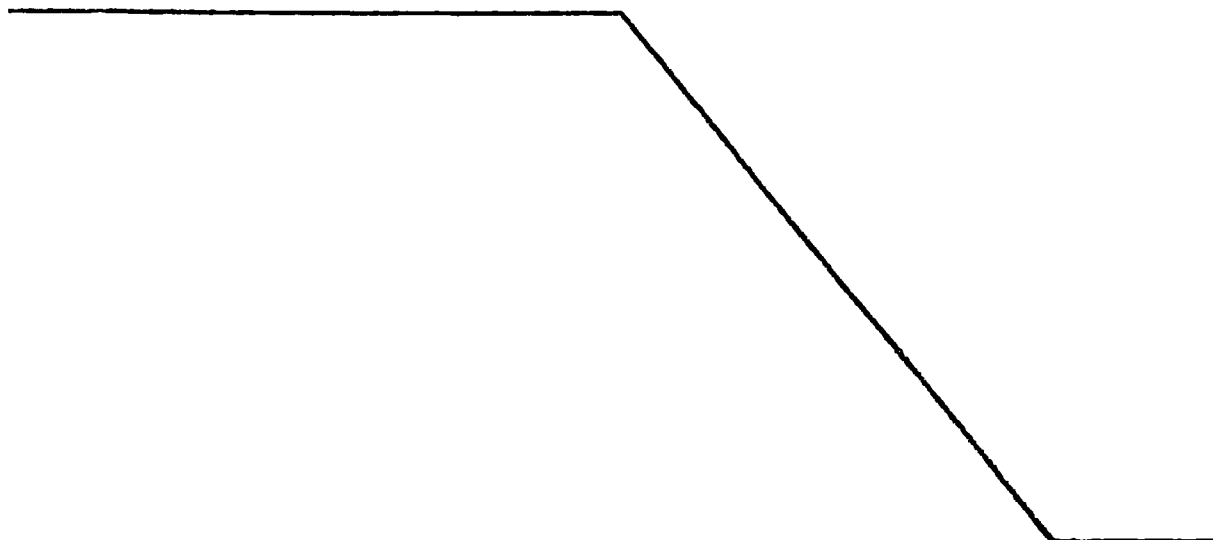
15

20

2.- Se reivindica por último como objeto sobre el que ha de recaer el modelo de utilidad que se solicita:
DISPOSITIVO INTERRUPTOR, PERFECCIONADO, PARA MUÑECOS CON LUZ.

25

30




1

Todo conforme queda descrito y reivindicado en la presente memoria descriptiva que consta de nueve páginas mecanografiadas y dibujos adjuntos.

5

Madrid, 7 Marzo de 1985
BERNARDO UNGRIA
p.p.



10

15

20

25

30



FIG. 1

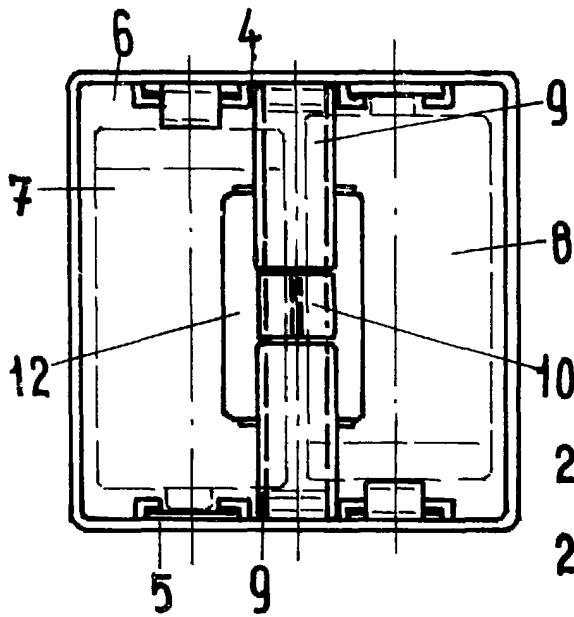


FIG. 2

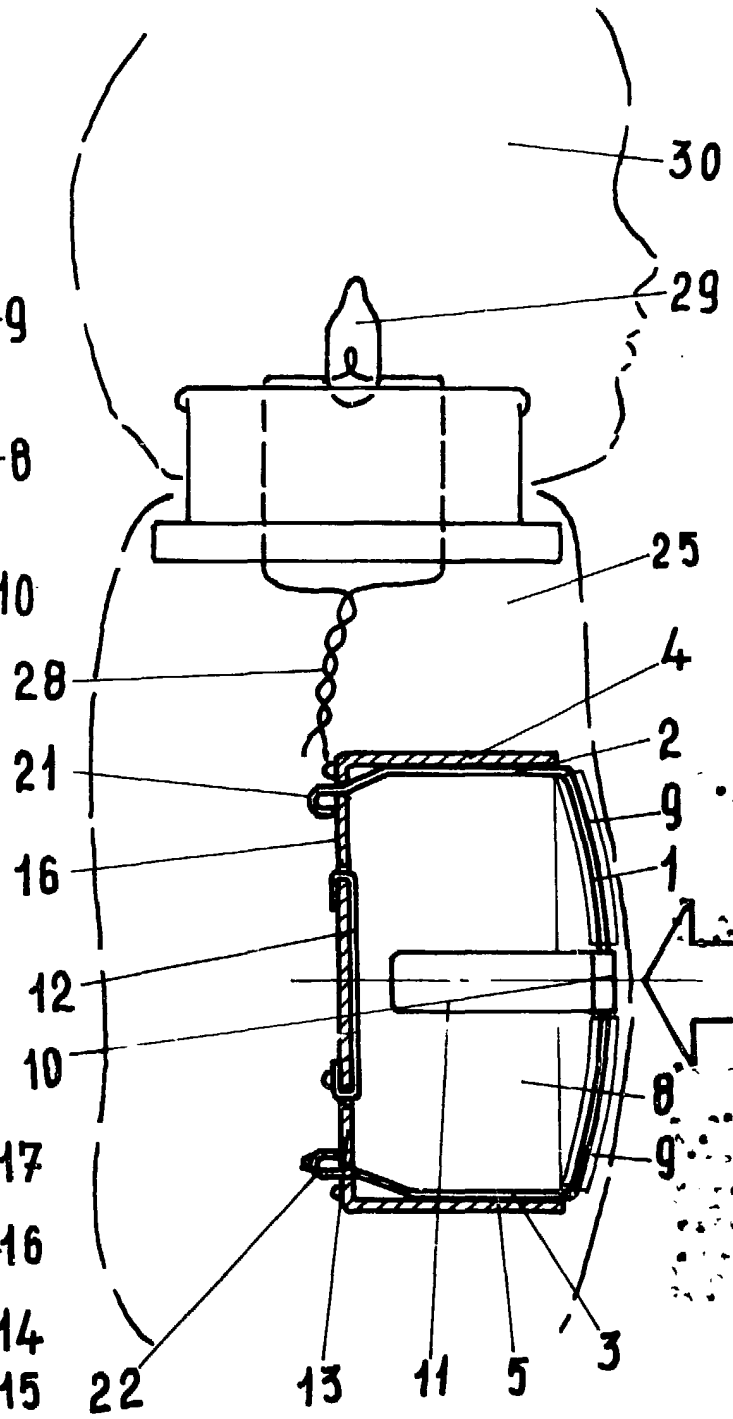
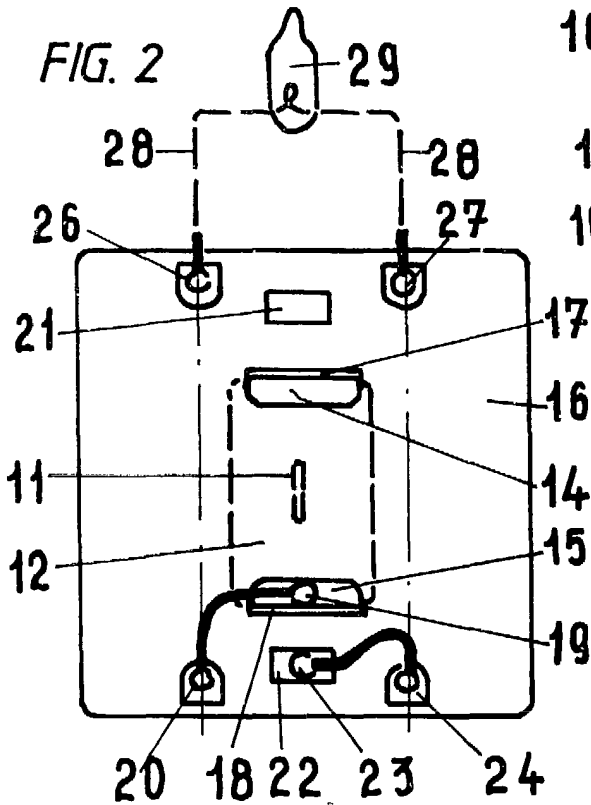


FIG. 3

ESCALA VARIABLE

Madrid, 7 de MARZO de 1985

BERNARDO UNGRIA

p. p.