



19 ES	21	NUMERO	285.186	20 Y
	22	FECHA DE PRESENTACION	7.3.85	

MODELO DE UTILIDAD

16 NOV. 1985



30 PRIORIDADES:	31 NUMERO	32 FECHA	33 PAIS
-----------------	-----------	----------	---------

47 FECHA DE PUBLICIDAD	51 CLASIFICACION INTERNACIONAL
------------------------	--------------------------------

FIG 16L37/26

54 TITULO DE LA INVENCION

ESTRUCTURA ESPACIAL ARMABLE Y DESARMABLE

71 SOLICITANTE (S)

INDUSTRIAS GEYPER, S.A.

DOMICILIO DEL SOLICITANTE

Eduardo Bosca, 33 - 46023 VALENCIA

72 INVENTOR (ES)

73 TITULAR (ES)

74 REPRESENTANTE

D. BERNARDO UNGRIA GOIBURU

ASM

1 El Estatuto vigente sobre Propiedad Industrial, de  
26 de Julio de 1929, en su texto refundido publicado el 30  
de Abril de 1930, establece los caracteres de patentabili-  
dad de las invenciones de tipo industrial que tienen por  
5 objeto obtener ventajas sobre lo ya conocido, admitiendo  
por consiguiente como patentables, las nuevas máquinas, a-  
paratos, instrumentos, procesos de fabricación, etc. La am-  
plitud de conceptos previstos como patentables, ha llevado  
al legislador a aclarar (Artº. 46) que la enumeración con-  
10 tenida en dicho cuerpo legal es puramente enunciativa y no  
limitativa, haciéndola extensiva incluso a los descubrimien-  
tos de tipo científico (Artº. 47).

El Decreto de 26 de Diciembre de 1947, recogiendo  
la Orden de 18 de Noviembre de 1935, confirma el criterio  
15 legal de que también serán patentables los instrumentos, ob-  
jetos, o partes de los mismos, que aporten a la función a  
que son destinados, un beneficio o efecto nuevo, y en defi-  
nitiva que constituyan una mejora sustancial sobre lo ante-  
riormente conocido.

20 Pues bien, a tenor de lo expuesto, y en base al ar-  
ticulado que recoge los conceptos expresados, debe conside-  
rarse, que la invención a que se refiere la presente memo-  
ria, constituye una novedad industrial, con características  
y ventajas que la hacen merecedora del privilegio de explo-  
25 tación exclusiva que por ella se solicita, premiando así  
los méritos de quien aporta a la industria del país una me-  
jora efectiva y precisamente comprendida entre las enuncia-  
das por la Ley como patentables. (Arts. 46 y 47 en relación  
con el 171, en su nueva redacción afectada por la Orden de  
30 18 de Noviembre de 1.935).

1                   Esta solicitud se refiere a una estructura es-  
pacial y desarmable. Se ha ideado con la finalidad de pro-  
porcionar al mercado y al público en general una estructura  
5                   espacial, hecha a base de elementos tubulares de distinta  
longitud y de nudos de conexión entre dichos elementos tubu-  
lares, mediante cuya ensambladura se pueden obtener, entre  
otros: muebles funcionales para hogar, oficina y campo; es-  
tanterías para garage; invernaderos de jardinería; armaduras  
para casas infantiles y estructuras de vehículos ligeros.

10                   La descripción correspondiente de las dos lám-  
nas de dibujos que acompañan a la presente memoria, ayudará  
a una más clara interpretación de la idea expuesta. La figu-  
ra 1ª muestra sendas vistas esquemáticas, en planta infe-  
rior, alzado, planta superior y sección vertical, de uno de  
15                   los elementos de la estructura espacial armable y desarma-  
ble. Como puede observarse es un nudo múltiple que compren-  
de una parte circular o núcleo 1 del que sobresalen cuatro  
extensiones 2, 3, 4 y 5 tubulares dispuestas en cruz y una  
quinta extensión tubular 6 perpendicular al centro, que se  
20                   comunica con un hueco de mayor diámetro 7 dispuesto en el  
núcleo 1 como prolongación axial de dicha quinta extensión  
6. El interior de cada uno de los tramos tubulares citados  
presenta unas nervaduras axiales 8 de pequeña altura, que de-  
terminan una ligera estrangulación diametral.

25                   La figura 2ª representa sendas vistas esquemá-  
ticas en planta inferior; alzado anterior, lateral y poste-  
rior; sección vertical y planta superior, de otro de los  
elementos de la estructura. Según se puede observar, es un  
nudo auxiliar formado por una extensión tubular 9 solidaria  
30                   por un extremo de un anillo transversal 10- El anillo 10

1 tiene una altura igual al radio del tubo 9; está desplazado  
hasta la altura del diámetro y presenta en sus caras perfora-  
ciones axiales 11 y un pivote sobresaliente 12. Por tanto,  
5 cada nudo auxiliar se forma mediante dos piezas gemelas 9/10  
que se acoplan, mediante superposición de los anillos 10 por  
las caras perforadas 11, asegurada a través del pivote 12.  
Según la posición de acoplamiento elegida para los anillos  
10, los tubulares 9 pueden quedar en una posición angular  
comprendida entre más o menos  $60^{\circ}$  hasta  $180^{\circ}$ . La perforación  
10 o paso de cada anillo 10 que presenta una nervadura interna  
13 está dimensionada con igual medida que el hueco de cada  
tubo 9, provisto asimismo de nervaduras axiales 14.

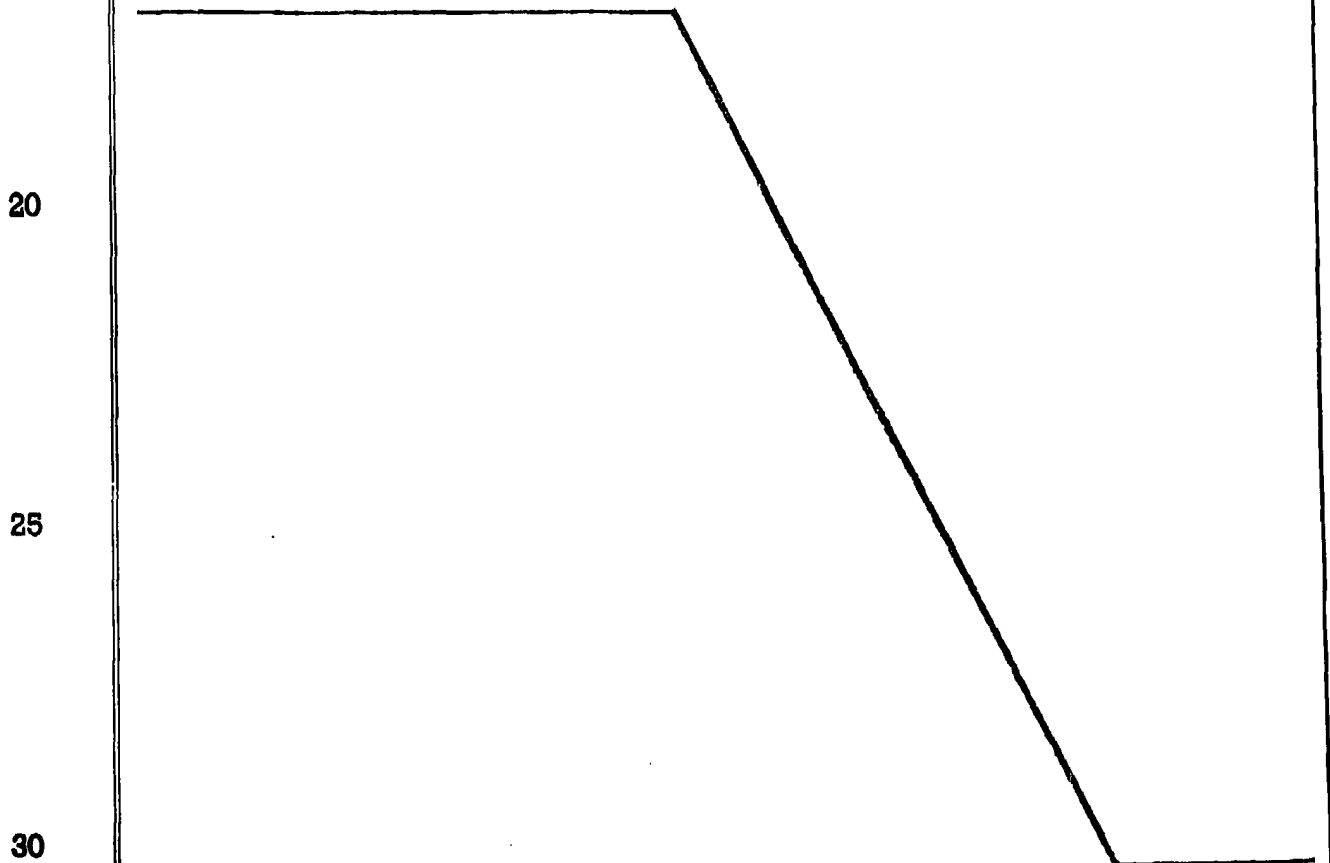
La figura 3ª corresponde a sendas vistas esque-  
máticas en alzado anterior, sección vertical, alzado late-  
15 ral, frontal y posterior, de otro de los elementos que in-  
tervienen en la estructura. Según se comprueba, este elemen-  
to comprende un tramo tubular 15 solidario en un extremo de  
una extensión transversal 16 a  $90^{\circ}$  en forma de abrazadera  
abierta, incluyendo el tramo tubular 15 nervaduras axiales  
20 17 y siendo la abrazadera 16 de naturaleza flexible.

La figura 4ª refleja sendas vistas esquemáti-  
cas en alzado, sección parcial y perfil, del último de los  
elementos que comprende la estructura espacial. En efecto.  
este elemento es un tubo 18 en tramos de distinta longitud.  
25 cuya superficie externa está formada por planos 19 arquea-  
dos en espiral que determinan pequeños escalones axiles 20  
y un aumento del diámetro en estas zonas.

Finalmente la figura 5ª muestra una vista es-  
quemática, en alzado lateral de una de las formas de acopla-  
30 miento entre los distintos componentes de la estructura es

1 pacial, según la cual los tubos 18 penetran en cualquiera  
de los tramos 2, 3, 4 y 5 del nudo múltiple 1, 9 y 15 de  
los nudos auxiliares y anillos superpuestos 10 cuya adapta  
ción forma un cuerpo de altura igual a los tramos tubulares  
5 citados, Los tubos 18, una vez situados dentro de los tra-  
mos tubulares del nudo múltiple y de los tramos tubulares  
de los nudos auxiliares se afianzan en su posición de arma-  
do con ligera torsión, merced a los escalones axiales 20,  
siendo necesario su giro inverso para su desarmado.

10 Descrita suficientemente la naturaleza de esta  
solicitud, sólo queda por añadir que el ensamblamiento entre  
los componentes de la estructura espacial es accesible in-  
cluso a adecuados niveles de aptitud infantil, lo cual de-  
muestra la versatilidad del sistema solicitado para la cons-  
15 trucción personal de armaduras diversas en sus aplicaciones  
decorativas e industriales.



1 Hecha la descripción a que se refiere la memoria  
que antecede, es preciso insistir en que los detalles de  
realización de la idea expuesta, pueden variar, es decir,  
que pueden sufrir pequeñas alteraciones, basadas siempre  
5 en los principios fundamentales de la idea, que son en esen-  
cia los que quedan reflejados en los párrafos de la descrip-  
ción hecha. En efecto, el Artículo 48 del Estatuto vigente  
sobre Propiedad Industrial, establece como no patentables,  
en su apartado tercero, "los cambios de forma, dimensiones,  
10 proporciones y materias de un objeto ya patentado" fijando  
así el criterio del legislador en el sentido de que paten-  
tada una idea que pueda dar lugar a una realidad práctica  
e industrializable, nadie podrá apoyarse en ella para, a  
pretexto de haber introducido ligeras modificaciones, pre-  
15 sentarla como nueva y propia.

Este principio, en cuanto al alcance de la protec-  
ción del objeto patentado se refiere, se halla confirmado  
por numerosas Sentencias del Tribunal Supremo, y entre -  
ellas, como más terminantes, en las de fechas 16 de octubre  
20 de 1954, 23 de enero de 1959, 20 de marzo de 1964 y otras.

Establecido el concepto expresado, en cuanto a la  
amplitud que debe darse a la protección solicitada, se re-  
dacta a continuación la Nota de Reivindicaciones, de acuer-  
do con lo que se establece en el último párrafo del apar-  
25 tado tercero del Artículo 100 de la Ley, sintetizando así  
las novedades que se desean reivindicar:

#### NOTA DE REIVINDICACIONES

30 En resumen, el privilegio de explotación exclusi-  
va que se solicita, recaerá sobre las reivindicaciones si-  
guientes:

1                    1a.- ESTRUCTURA ESPACIAL ARMABLE Y DESARMABLE, ca  
racterizada porque está constituida de una pieza principal  
a modo de nudo múltiple, que comprende una parte circular o  
núcleo de una de cuyas caras sobresalen cuatro extensiones  
5                    tubulares dispuestas en cruz y una quinta perpendicular al  
centro de la cruz, que se comunica con un hueco de mayor --  
diámetro dispuesto en el núcleo como prolongación axial de  
dicha quinta extensión, presentando el interior de cada uno  
de los tramos unas nervaduras axiles de pequeña altura dis--  
10                    tribuidas en equidistancia, determinantes de una ligera es-  
trangulación diametral.

                  2a.- ESTRUCTURA ESPACIAL ARMABLE Y DESARMABLE, se  
gún la anterior reivindicación, caracterizada por compren--  
der nudos auxiliares formados por dos piezas gemelas, cada  
15                    una de ellas constituida por una extensión tubular de igual  
diámetro y con las nervaduras internas según la primera rei-  
vindicación, cuyos elementos tubulares son solidarios por un  
extremo de un anillo transversal de altura igual al radio -  
del tubo y desplazado hasta la altura del diámetro, de mane-  
20                    ra que dos anillos de dos elementos tubulares se adaptan en-  
tre sí para formar un cuerpo de altura igual a los tubos ; -  
teniendo previstas las caras de acoplamiento de los anillos  
una serie de perforaciones axiles en equidistancia y en una  
de ellas un pivote sobresaliente, y de igual medida que las  
25                    perforaciones, de manera que los tubos, según la posición -  
elegida para el acoplamiento de los anillos, pueden quedar  
en una posición angular desde más o menos 60º hasta 180º; -  
estando dimensionada la perforación de los anillos con igual  
medida que el hueco de cada tubo.  
30

1                   3a.- ESTRUCTURA ESPACIAL ARMABLE Y DESARMABLE, se  
gún las anteriores reivindicaciones, caracterizado por com-  
prender un tramo tubular con las características y dimensio-  
5 nes de los elementos tubulares según la primera reivindica-  
ción, cuyo tramo tubular es solidario en un extremo de una  
extensión transversal a 90° en forma de abrazadera abierta  
que permite, por la flexibilidad del material el acoplamien-  
to en su interior de un tramo tubular.

10                   4a.- ESTRUCTURA ESPACIAL ARMABLE Y DESARMABLE, se  
gún las anteriores reivindicaciones, caracterizado por que -  
comprende, como elemento de conexión entre las piezas des-  
critas en las reivindicaciones anteriores, elementos tubula-  
res de distinta longitud, con el diámetro exterior adecuado  
a su inserción en el interior de cada tramo-nudo, con lige-  
15 ra presión, con la particularidad que la superficie externa  
de estos elementos tubulares está formada por planos arquea-  
dos en espiral determinando la formación de pequeños escalo-  
nes axiles y aumento del diámetro en estas zonas, de manera  
que con ligera torsión, una vez situadas dentro de los tra-  
mos-nudos, se afianzan en su posición de armado, siendo ne-  
20 cesario su giro inverso para su desarmado.

5a.- Se reivindica, por último, como objeto sobre  
el que ha de recaer el modelo de utilidad que se solicita:-  
ESTRUCTURA ESPACIAL ARMABLE Y DESARMABLE.

25                   Todo conforme queda descrito y reivindicado en la  
presente memoria descriptiva que consta de ocho páginas  
mecanografiadas y dibujos adjuntos.

Madrid, 7 Marzo de 1985  
BERNARDO UNGRIA  
P. U.

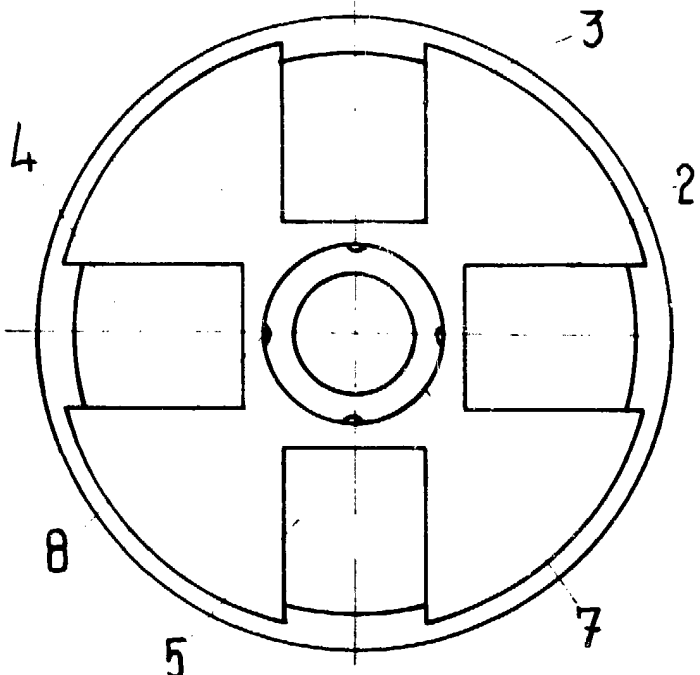
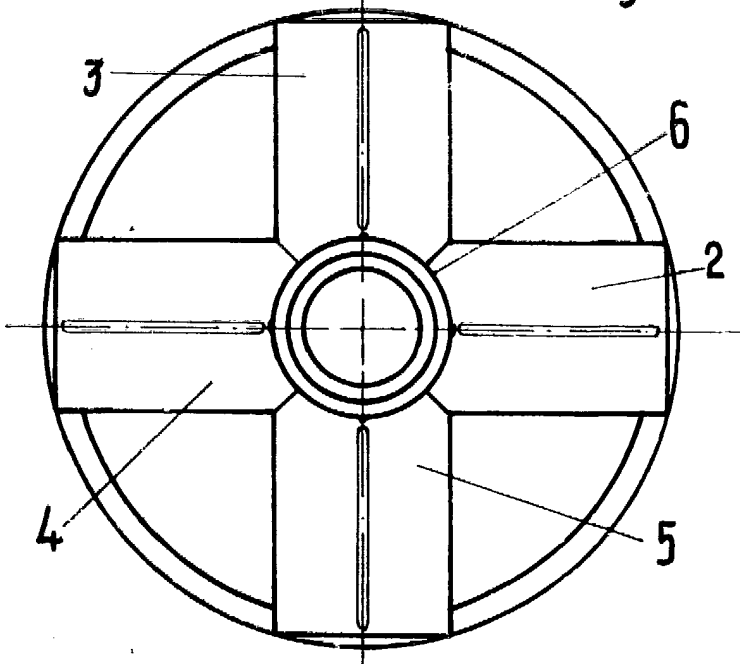
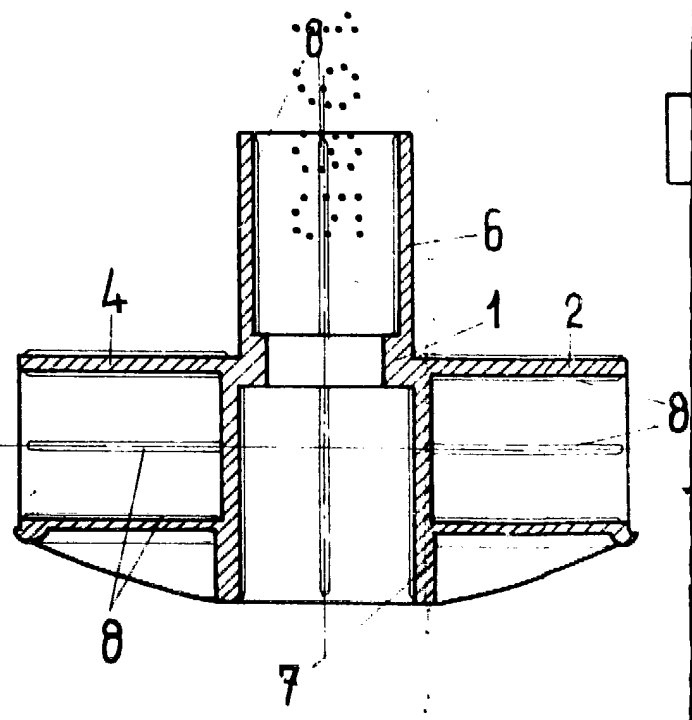
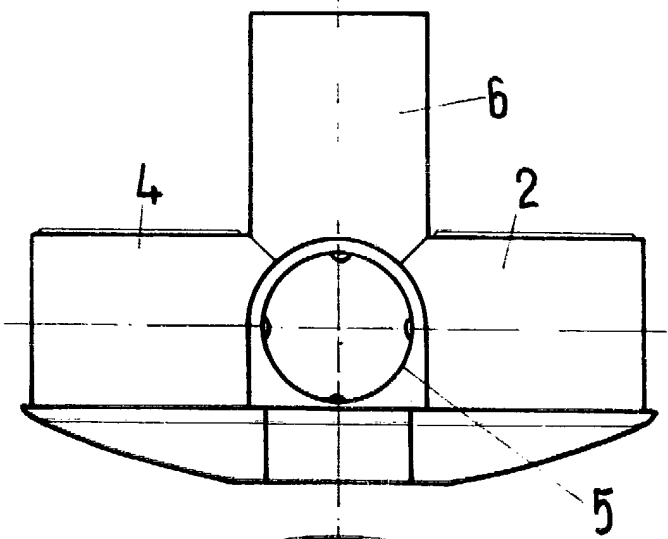


Fig.1



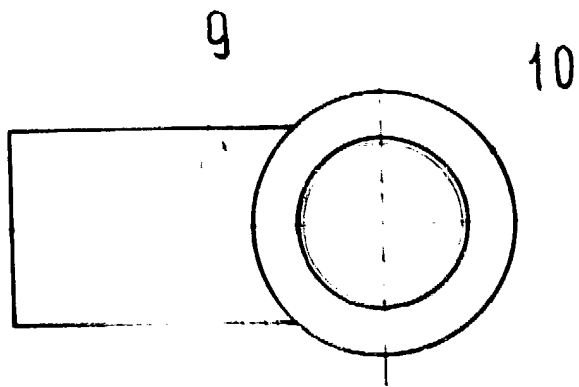
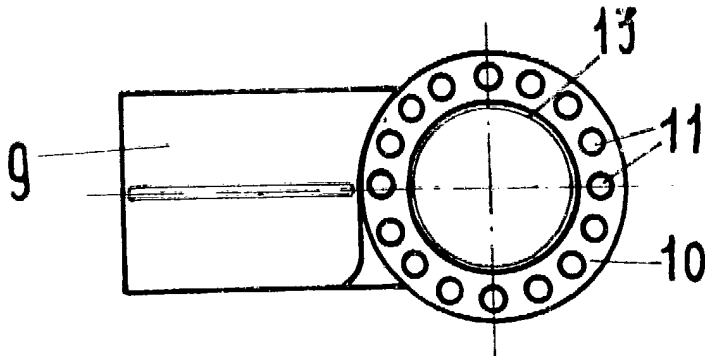
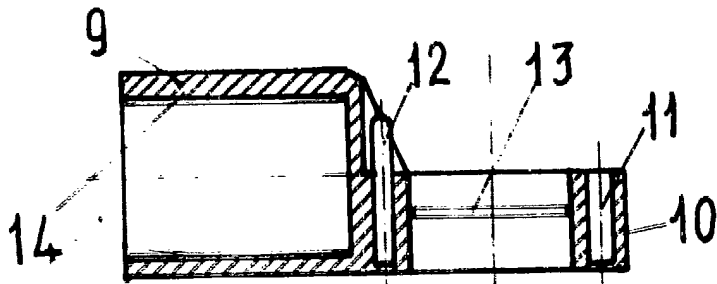
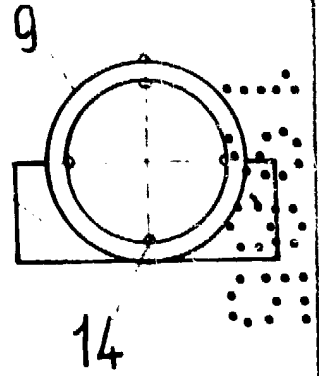
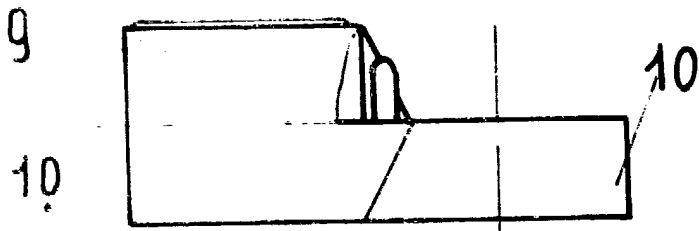
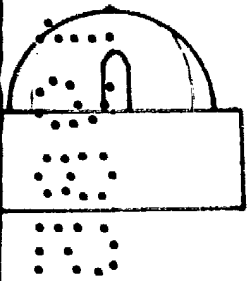


Fig. 2



IN CEEA VARIABLE  
Madrid, 7 de marzo 1985  
BERNARDO UZCEDIA

Fig.3

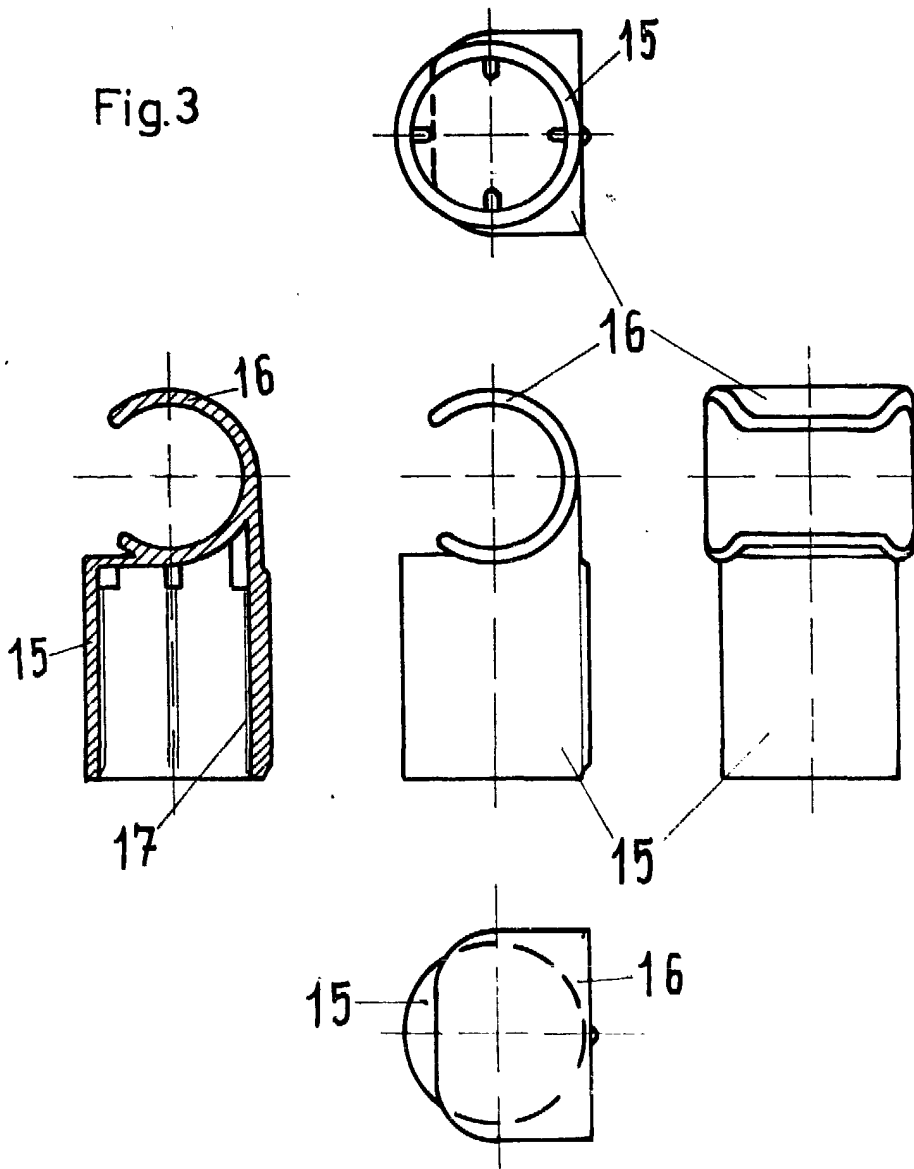
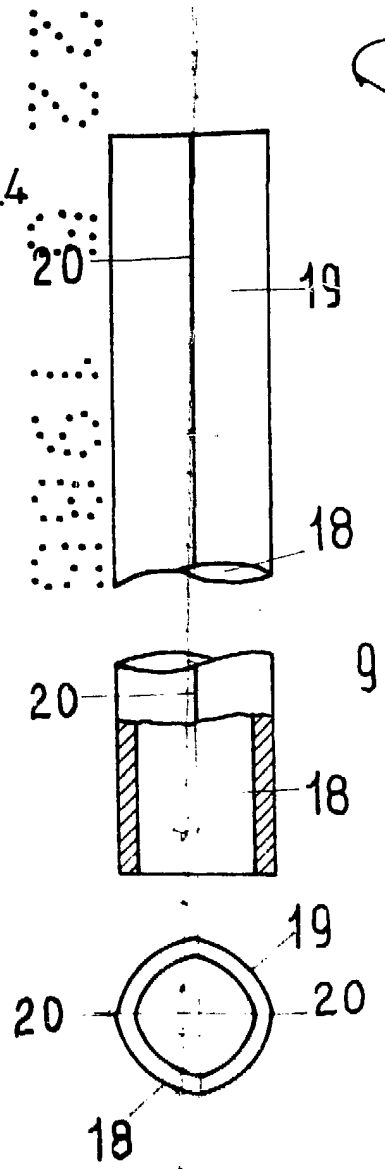


Fig.4



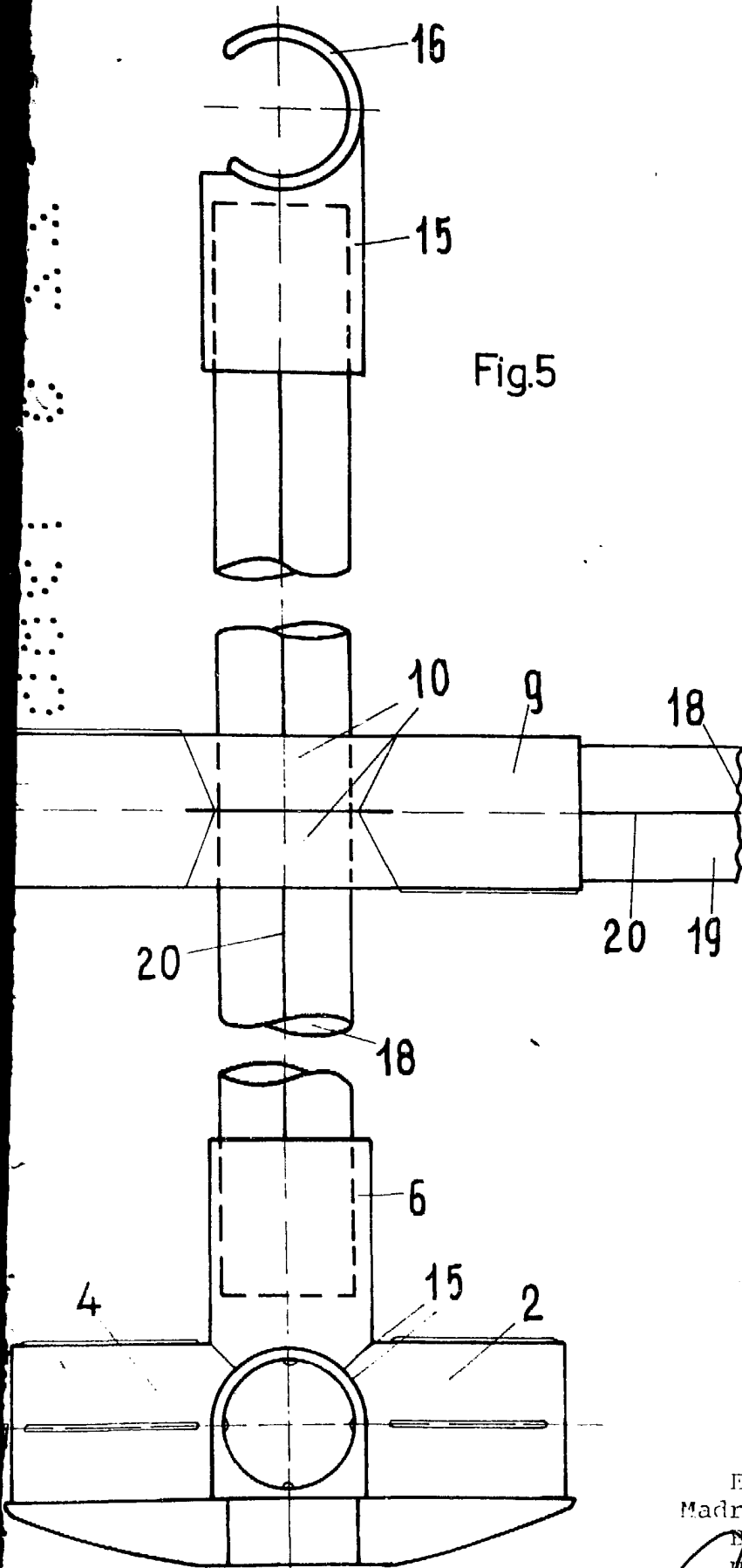


Fig.5

19  
18  
9  
18  
19  
20

ESCALA VARIABLE  
Madrid, 7 de marzo 1985  
BERNARDO UNGRIA