



ESPAÑA

10 ES 11 21 22	NUMERO 285177	16 Y
	FECHA DE PRESENTACION	

MODELO DE UTILIDAD

16 SET. 1985

30 PRIORIDADES: 31 NUMERO 84 15127	32 FECHA 2-October-1984	33 PAIS Francia
-------------------------------------------------	-----------------------------------	---------------------------

47 FECHA DE PUBLICIDAD	51 CLASIFICACION INTERNACIONAL Int. Cl. E05B 35/00 // E05B 19/08
------------------------	----------------------------------------------------------------------------

54 TITULO DE LA INVENCIÓN <p style="text-align: center;">"CERRADURA PERFECCIONADA".</p>

71 SOLICITANTE (S) la sociedad anónima de nacionalidad francesa: FICHET-BAUCHE

DOMICILIO DEL SOLICITANTE 15-17 Avenue Morane Saulnier 78140 VELIZY VILLACOUBLAY (Francia)

72 INVENTOR (ES)

73 TITULAR (ES)

74 REPRESENTANTE D. FRANCISCO GARCIA CABRERIZO	Ref.: O.G. 41.941/PP
--------------------------------------------------------------	-----------------------------

La presente invención tiene esencialmente como objeto una cerradura de seguridad perfeccionada que funciona por medio de una llave especial.

5. Son ya conocidas cerraduras de seguridad accionables por medio de una llave que presenta un paletón único y que puede introducirse, ya sea por un lado, ya sea por el otro de la cerradura para accionar el mecanismo de ésta.

10. El paletón de la llave presenta casi siempre cierto número de entalladuras que permiten el accionamiento del mecanismo de cerradura según diferentes combinaciones o numeraciones. Sin embargo estas combinaciones son reducidas - debido a la penetración de la llave por uno y otro lado del mecanismo de cerradura.

15. Por ello, la presente invención tiene como finalidad esencialmente evitar este inconveniente al proponer una cerradura perfeccionada con llave que conserva todas las posibilidades de numeraciones o de combinaciones.

20. A tal efecto, la invención tiene por objeto una cerradura perfeccionada que comprende un mecanismo de cerradura accionable por el paletón de una llave, caracterizada porque dicha llave está dotada de dos paletones separados y situados en un mismo plano, a saber: un primer paletón que acciona el mecanismo de cerradura por introducción de la llave por un lado de este mecanismo, y un segundo paletón -
 25. que acciona dicho mecanismo por introducción de la llave al otro lado de éste.

Se comprenderá, pues ya, que la utilización de una llave de dos paletones permitirá mantener todas las combinaciones posibles.

30. Según otra característica de la invención comprenden

- de la cerradura un cañón de guía provisto de una cavidad interior y que permite una rotación libre y sin efecto mecánico del primero o del segundo paletones de la llave según -- que la misma se introduzca por uno u otro lado del mecanismo de cerradura.
- 5.

Precisaremos aquí que las entalladuras de cada paletón son simétricas a uno y otro lado de un plano que pasa por el intervalo entre los dos paletones y perpendicular al eje longitudinal de la llave.

10. Según otra característica de la invención, la llave comprende un cuerpo cuyo diámetro es mayor del lado de su extremo de maniobra, para definir así un tope que limita la penetración de los dos paletones en el mecanismo de seguridad.

15. Según otra característica de la invención la cavidad del interior del cañón se ha dispuesto en una caja integral a este cañón y fijada sobre un soporte o análogo del mecanismo de seguridad.

20. Así pues, la cerradura según la invención aunque utilizando una llave de dos paletones, es compacta y perfectamente adaptable sobre por ejemplo la puerta de acceso a cualquier local.

25. Pero aparecerán mejor otras características y ventajas de la invención en la descripción detallada que sigue y que se refiere a los planos adjuntos, dados únicamente a título de ejemplo y en los cuales:

- la figura 1 es una vista esquemática parcial y en corte de un mecanismo de cerradura con una llave introducida por un lado del mecanismo de cerradura, y
30. - la figura 2 es una vista idéntica a la figura 1

pero que muestra la llave después de su introducción por el otro lado del mecanismo de cerradura citado.

Según un ejemplo de realización y con referencia a los planos adjuntos, una cerradura conforme a los principios de la invención comprende esencialmente un cañón 1 situado del lado exterior E de un local cualquiera y en el cual se puede introducir una llave 2 que comprende dos paletones 3 y 4 separados y situados en un mismo plano.

El cañón 1 comprende una cavidad 5 dispuesta en una caja o elemento análogo 6 y en la cual puede girar libremente y sin efecto mecánico uno de los dos paletones 3 ó 4 como explicaremos después.

Las entalladuras 7 de cada paletón 3, 4 son simétricas a uno y otro lado de un plano que pasa por el intervalo entre los dos paletones.

Más exactamente, y como puede apreciarse bien en las figuras, las entalladuras 7 cuando se ha introducido la llave 2 en la cerradura son simétricas a un lado y otro del soporte 8 del mecanismo de seguridad 9, que no se ha representado aquí en detalle; así pues, puede verse bien en las figuras que las entalladuras de proyecciones en los extremos de los paletones 3 y 4, esto es, las entalladuras 7a y 7b son simétricas a uno y otro lado del soporte 8.

La llave 2 comprende un cuerpo o tija que se compone de una parte de extremo o activa 2a de la que son solidarios los dos paletones 3 y 4 y de una parte 2b que tiene un diámetro mayor que la parte 2a. La unión de la parte 2a a la parte 2b forma un tope 10 que limita la penetración de los dos paletones 3 y 4 en el mecanismo de seguridad 9.

Se ha representado en 11 el extremo de maniobra -

de la llave 2, extremo que constituye por ejemplo un anillo.

La caja 6 que forma la cavidad 5 está fijada por cualquier medio apropiado y no representado sobre el soporte o caja 8 del mecanismo de seguridad 1, como aparece esquemáticamente en 12.

El mecanismo de cerradura comprende cierto número de elementos conocidos en si mismos, tales como un elemento de presión 15 y un extremo de pestillo 16 que se han representado muy esquemáticamente en la figura y sobre los cuales pueden actuar las proyecciones 7a y 7b bajo la acción de la rotación de la llave.

Del lado interior I del local se prevé una platina 17 que sirve de tope a la introducción de la llave 2, como se ve en la figura 2, mientras que se ha montado un oculador de entrada 18 de modo rotativo en 19 sobre la platina 17.

En 20 se ha representado la caja que contiene el mecanismo de cerradura, que comprende en particular los elementos 15 y 16 así como el mecanismo de seguridad contenido en su alojamiento 9.

El funcionamiento de la cerradura según la invención se deduce inmediatamente de la descripción que antecede.

Cuando se encuentra uno en el exterior del local como se ve en la figura 1 se introduce la llave de modo que el paletón de extremo 4 accione por sí mismo el mecanismo de seguridad y de cerradura, mientras que el paletón 3 gira loco sin ningún efecto mecánico en el interior de la cavidad 5 delimitada por la caja 6. Es de hacer notar aquí que el tope o estribo 10 de la llave 2 topa contra la pared de

la caja 6.

Si nos referimos ahora a la figura 2 diremos que puede verse que la llave 2 se introduce en la cerradura por el lado interior I. Aquí, como puede comprenderse es el paletón 3 el que al hacerse girar la llave 2 acciona el mecanismo de seguridad y de cerradura, mientras que el paletón 4 en el extremo de la llave 2 gira loco dentro de la cavidad 5 delimitada por la caja 6 sin que se produzca ninguna clase de efecto mecánico.

10. En este caso, el obturador de entrada 18 se habrá levantado previamente para liberar la entrada de la cerradura y el tope o estribo 10 de la llave 2 irá a topar contra la platina 17.

15. Se ha realizado pues según la invención una cerradura perfeccionada y apta para funcionar con una llave de dos paletones, y que conserva ventajosamente toda posibilidad de combinaciones o numeraciones.

20. No se limita en modo alguno la invención a la forma de realización descrita e ilustrada que no se da más que a título de ejemplo.

25. Así, la forma y el número de las entalladuras 7 de los paletones pueden ser cualesquiera, y previstos según un número no limitado; igualmente, la disposición de los diversos elementos que constituyen el mecanismo de cerradura, así como el mecanismo de seguridad pueden ser de cualquier clase, sin salir del ámbito de la invención, que una vez más consiste en liberar uno u otro de los dos paletones 3 y 4 según que la llave se introduzca por uno u otro lado del mecanismo de cerradura.

30. La invención comprende, pues, todos los equivalentes

tes técnicos de los medios descritos, así como sus combinaciones si éstas se efectúan de acuerdo con su espíritu.

N O T A

El Modelo de Utilidad que se solicita por veinte años para España, de acuerdo con la vigente Legislación, deberá recaer sobre: "CERRADURA PERFECCIONADA", con Prioridad de la solicitud de Patente en Francia núm. 84 15127 de fecha 2 de Octubre de 1984, según las características esenciales de las siguientes:

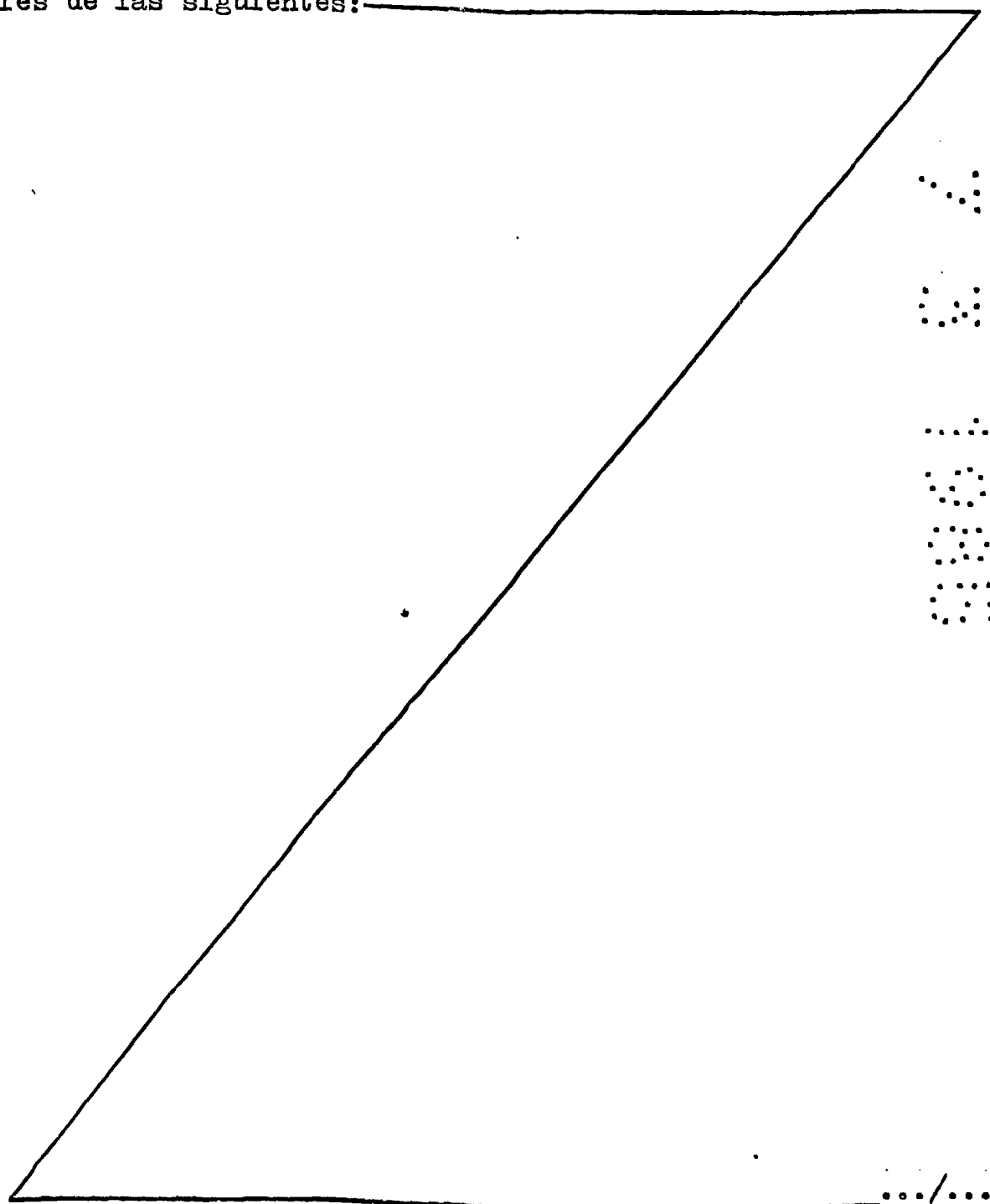
10.

15.

20.

25.

30.



REIVINDICACIONES

5. 1.- Cerradura perfeccionada, que comprende un mecanismo de cerradura accionable por el paletón de una llave, caracterizada porque dicha llave está provista de dos paletones separados y situados en un mismo plano, a saber: un primer paletón que acciona el mecanismo de cerradura por introducción de la llave por un lado de este mecanismo, y un segundo paletón que acciona dicho mecanismo por introducción de la llave por el otro lado de este.
10. 2.- Cerradura perfeccionada, según la reivindicación 1, caracterizada por un cañón de guía dotado de una cavidad interior y que permite una rotación libre y sin efecto mecánico del primero o del segundo paletón de la llave, según que se introduzca la llave de un lado o del otro del mecanismo de cerradura.
15. 3.- Cerradura perfeccionada, según las reivindicaciones 1 ó 2, caracterizada porque las entalladuras de cada paletón son simétricas de uno y otro lado de un plano que pasa por el intervalo entre los dos paletones.
20. 4.- Cerradura perfeccionada, según una de las reivindicaciones precedentes, caracterizada porque la citada llave comprende una tija cuyo diámetro es mayor por el lado de su extremo de maniobra, para definir así un tope que limita la penetración de los dos paletones en el mecanismo de seguridad.
25. 5.- Cerradura perfeccionada, según la reivindicación 2, caracterizada porque la cavidad citada está dispuesta en una caja integral del cañón y fijada sobre un soporte del mecanismo de seguridad.
30. 6.- "CERRADURA PERFECCIONADA".

Según queda sustancialmente descrito en la presente Memoria que consta de ocho hojas, escritas a máquina por una sola cara y acompañada de dibujos.

Madrid, - 7 MAR. 1985

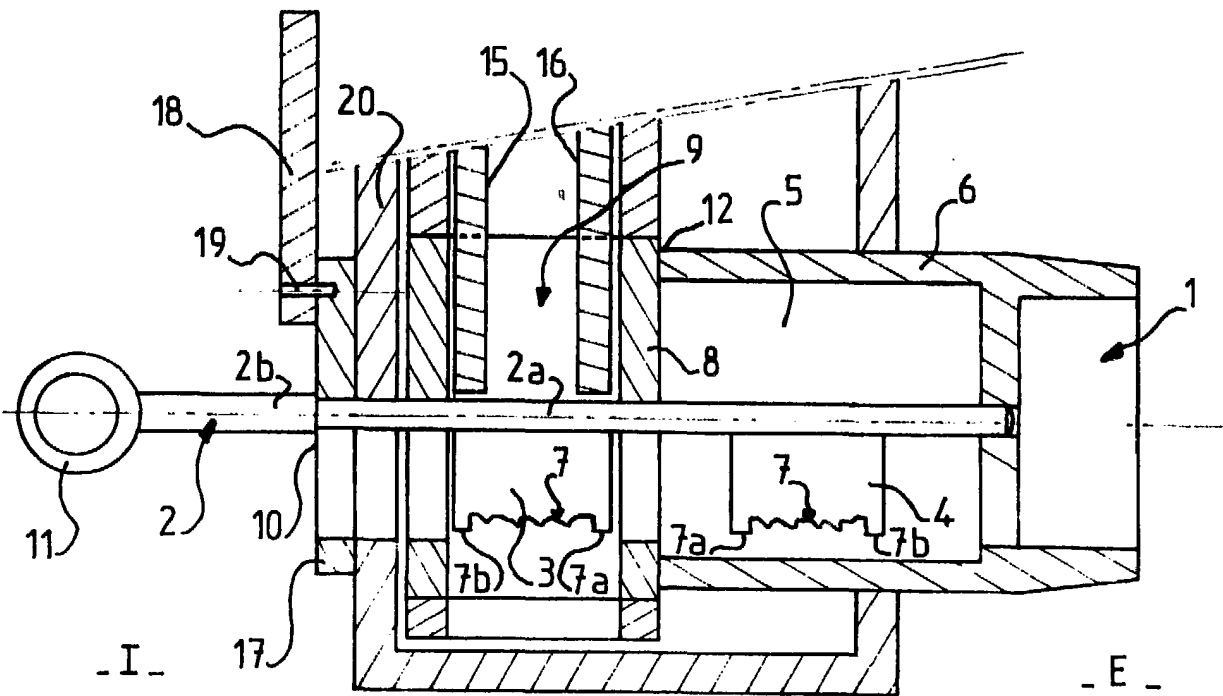
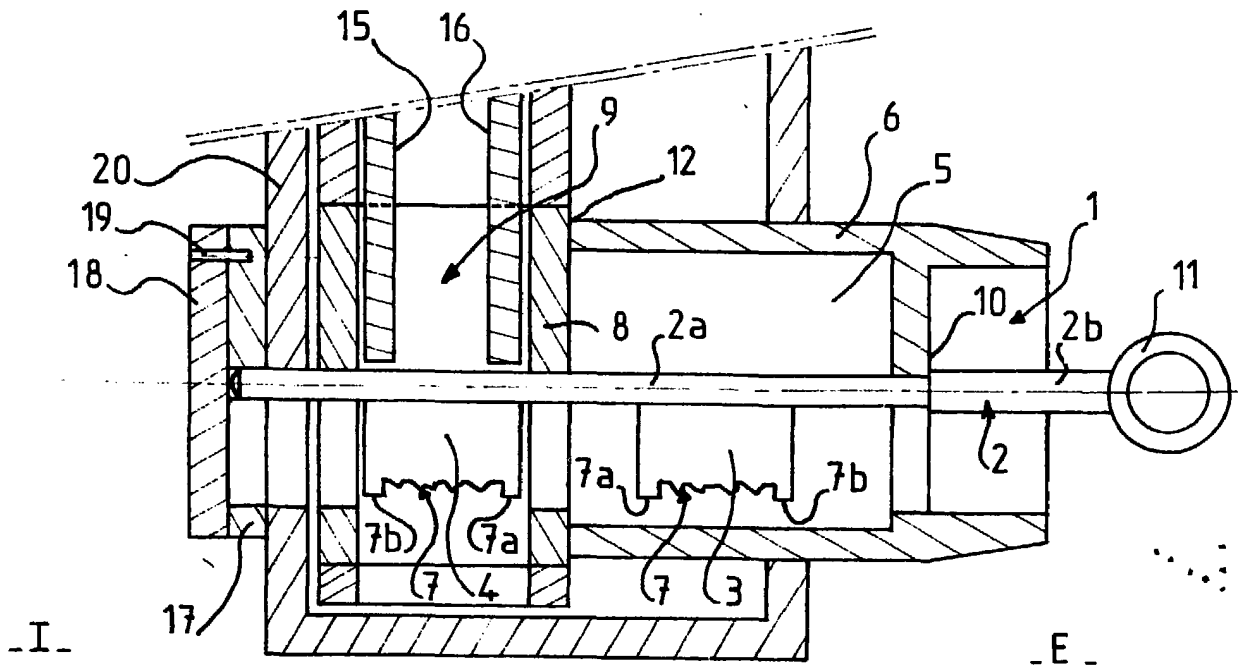
5.

FICHET-BAUCHE

P.P.



FIG. 1



Madrid, - 7 MAR. 1985

P.P. *Jew*