



ESPAÑA

(18) ES (19) (20)	(11) NUMERO 285176	(16) Y
	(22) FECHA DE PRESENTACION	

MODELO DE UTILIDAD

16 OCT. 1985

(30) PRIORIDADES:	(32) FECHA	(33) PAIS
(31) NUMERO 84 15126	2- Octubre -1984	Francia

(47) FECHA DE PUBLICIDAD	(51) CLASIFICACION INTERNACIONAL Int. Cl. E05C 9/04 / E05B 63/12
--------------------------	---

(54) TITULO DE LA INVENCIÓN

"DISPOSITIVO DE BLOQUEO EN VARIOS PUNTOS DE UNA PUERTA:
CON AYUDA DE UN MECANISMO DE CERRADURA".

(71) SOLICITANTE (S) la sociedad anónima de nacionalidad francesa:
FICHET-BAUCHE

DOMICILIO DEL SOLICITANTE
15-17 Avenue Morane Saulnier
78140 VELIZY VILLACOUBLAY (Francia)

(72) INVENTOR (ES)

(73) TITULAR (ES)

(74) REPRESENTANTE
D. FRANCISCO GARCIA CABRERIZO Ref.: U.G. 41.940/PP

La presente invención tiene esencialmente por objeto un dispositivo de bloqueo en varios puntos de una - -
puerta sobre un marco.

5. Se refiere igualmente a una puerta equipada con tal dispositivo.

Son ya conocidos desde hace largo tiempo mecanismos de cerradura que accionan en traslación por intermedio de un sistema de tirantes una multiplicidad de pestillos o pasadores destinados a cooperar respectivamente con unos -
10. cerraderos o armellas previstos en el marco de la puerta.

Se han propuesto igualmente cerraduras que pueden accionar un pestillo oscilante, pero el pestillo oscilante es generalmente único y se encuentra montado en articulación sobre la caja de la cerradura, lo cual produce cierto
15. número de inconvenientes. En efecto, el mecanismo de cerradura debe comprender un mecanismo especial de oscilación -- del pestillo que es complejo y costoso. Por otra parte, tal pestillo oscilante articulado sobre la caja de la cerradura aumenta necesariamente el volumen de ésta. Finalmente dire-
20. mos que este género de cerradura de pestillo oscilante no se ha utilizado hasta el presente más que sobre puertas correderas y no sobre puertas giratorias sobre su eje.

La presente invención tiene pues como finalidad - evitar los inconvenientes antedichos proponiendo un dispositi-
25. tivo de cierre en diversos puntos y utilizando varios pestillos o pasadores oscilantes cuyo giro es accionado por medios mecánicos muy simples, muy fiables y poco costosos.

A tal efecto, la invención tiene por objeto un -- dispositivo de bloqueo en varios puntos de una puerta con -
30. ayuda de un mecanismo de cerradura que acciona a un sistema

de tirantes capaz de accionar unos pestillos que cooperan -
 respectivamente con unas armellas o cerraderos dispuestas -
 en el bastidor de la puerta, caracterizado porque dicho sig-
 tema de tirantes acciona en rotación por lo menos dos pesti-
 llos oscilantes situados respectivamente a uno y otro lado
 5. del mecanismo de cerradura y cada uno de los cuales compren-
 de una parte en forma de gancho.

Se comprenderá, pues, que los dos pestillos en --
 forma de gancho se opondrán ventajosamente al desmontaje de
 10. la puerta por tracción en el sentido vertical hacia arriba
 o hacia abajo.

Igualmente, tampoco se podrá derribar la puerta -
 ya que contrariamente a los pestillos clásicos que se desli-
 zan en sus cerraderos y salen de los mismos bajo una acción
 15. de hundimiento de la puerta, los pestillos oscilantes por-
 sus partes en forma de gancho permanecen firmemente engan-
 chados en sus cerraderos respectivos.

Según otra característica de la invención, las --
 partes en forma de gancho citadas cooperan respectivamente
 20. con unas aberturas que forman cerradero dispuestas en una
 de las ramas de un perfil en U solidario del marco.

Según otra característica de la invención cada -
 pestillo oscilante citado presenta en su periferia una mues-
 ca en la que penetra una espiga saliente solidaria del sig-
 25. tema de tirantes.

Precisaremos aquí que las partes en forma de gan-
 cho de los dos pestillos oscilantes quedan enfrentadas en--
 tre sí.

Según otra característica de la invención cada --
 30. pestillo se encuentra montado en disposición giratoria den-

tro de una armadura o elemento análogo por cuyo interior se desliza el citado sistema de tirantes.

Según una forma de realización preferida los pestillos oscilantes y su sistema de tirantes asociados de modo están encerrados en una caja solidaria de la puerta.

Según otra característica de la invención, el perfil en forma de U que presenta las aberturas o cerraderos citados está fijado sobre el marco por medio de unos tornillos que atraviesan unas partes tubulares constitutivas de tirantes.

Resulta ventajoso el hecho de que el extremo activo de los pestillos oscilantes comprenda en su espesor por lo menos un eje montado loco en un alojamiento y susceptible de oponerse al corte o aserrado de dicho extremo activo en forma de gancho.

Tiene también la invención por objeto una puerta equipada con un dispositivo que responde a una u otra de las características arriba citadas, puerta que comprende cuatro refuerzos metálicos en forma de canales respectivamente fijados sobre los cuatro bordes de la puerta y eventual-
mente una placa de blindaje fijada sobre una de las caras de la puerta.

Esta puerta, es pues, perfectamente apta para resistir a la efracción y ello gracias a unos medios mecánicos particularmente simples, fiables y poco costosos.

Pero aparecerán mejor otras ventajas y características de la invención en la descripción detallada que sigue y que se refiere a los planos adjuntos, dados únicamente a título de ejemplo y en los cuales:

- la figura 1 es una vista en alzado de una puer-

ta equipada con un dispositivo conforme a los principios de la invención,

- la figura 2 es una vista a mayor escala y en corte hecha sensiblemente según la línea II-II de la figura 1,
- 5. - la figura 3 es una vista a mayor escala y en alzado de un pestillo oscilante en posición desbloqueada, y
- la figura 4 es una vista idéntica a la de la figura 3, pero en ella se muestra el pestillo oscilante con supresiones parciales, en posición bloqueada dentro de su cerradero.

Según un ejemplo de realización y con referencia más particularmente a las figuras 1, 3 y 4, un dispositivo de bloqueo conforme a la invención comprende esencialmente: un mecanismo de cerradura 1 alojado en una caja 2 y que acciona un sistema de tirantes 3 que a su vez acciona en rotación dos pestillos oscilantes 4 situados respectivamente a uno y otro lado de la caja de la cerradura 2, como se ve claramente en la figura 1, comprendiendo cada uno una parte en forma de gancho 5 que puede apreciarse en las figuras 3 y 4.

Las partes en forma de gancho 5 de ambos pestillos 4 quedan enfrentadas entre sí como es bien visible en la figura 1.

Tal como aparece claramente en las figuras 2, 3 y 4 estas partes en forma de gancho 5 cooperan respectivamente con unas aberturas 6 que forman cerradero, dispuestas en una 7 de las ramas de un perfil en forma de U 8 solidario del marco o durmiente de la puerta 9.

Cada pestillo 4 está montado en disposición giratoria sobre su eje dentro de una armadura o elemento análogo

go 10 gracias a un eje 11 que atraviesa la armadura y el pestillo, dentro de la armadura 10 se deslizan los tirantes 3 que comprenden una espiga saliente o elemento análogo 12 que penetra en una muesca 13 prevista en la periferia de cada pestillo oscilante 4.

Como se ve en las figuras 1 y 2 el sistema de tirantes 3 con sus pestillos oscilantes asociados 4 queda en cerrado dentro de una caja 14 que se aplica sobre la puerta o batiente 15.

El perfil 8 en forma de U queda fijado sobre el bastidor 9 por unos tornillos 16 que atraviesan unas partes tubulares 17 que forman traviesas entre dicho perfil y el marco o durmiente 9.

Como se ve claramente en la figura 2 el perfil en U 8 y el durmiente 9 están fijados por medio de clavijas de expansión 18 en la obra de albañilería 19.

Se ha previsto una varilla o cubrejuntas 20 entre la obra de albañilería y el marco como es ya bien conocido en sí mismo.

Según se ve en la figura 4, dos pequeños ejes o elementos análogos 21 se encuentran montados en rotación libre en unos alojamientos 22 dispuestos en el extremo activo o gancho 5 de cada pestillo oscilante 4. Los alojamientos 22 se encuentran adecuadamente obturados en 23 para impedir que se salgan los pequeños ejes 21, al tiempo que les permiten girar libremente. Así pues, bajo el efecto de un corte o de un aserramiento del extremo 5 del pestillo la rotación de los pequeños ejes 21 bajo la acción de la herramienta impedirá que esta secciona el extremo de los pestillos 4.

Según una modalidad preferida de realización, la puerta o batiente 15 está prevista de cuatro refuerzos metálicos en forma de canal 24 fijados respectivamente sobre los cuatro bordes de la puerta como se ve en las figuras 1 y 2.

Puede igualmente preverse en una de las caras de la puerta 15 una placa de blindaje adicional 25. Se puede interponer una capa de espuma o material alveolar refractario por ejemplo entre esta placa 20 y la cara 15a de la puerta 15, como aparece en 26 en la figura 2.

El funcionamiento del dispositivo de bloqueo según la invención se deduce inmediatamente de la descripción que antecede y que recordaremos brevemente con referencia más particularmente a las figuras 1, 3 y 4.

El accionamiento del mecanismo de cerradura 1 en un sentido permitirá la retracción de los tirantes 3 hacia la caja 1 de cerradura, lo cual provocará la apertura de los pestillos oscilantes de gancho, como puede verse bien en la figura 3.

Para el bloqueo basta entonces con accionar el mecanismo de cerradura en el otro sentido, de modo que los tirantes 3 sean accionados en posición alejada de la caja de cerradura 2 y la espiga 12 dentro de la muesca 13 empujará a los pestillos 4 que tomarán la posición oscilada de enganche o de bloqueo visible en la figura 4.

Se ha realizado pues según la invención un dispositivo de bloqueo oscilante en varios puntos, dispositivo que montado en una puerta hará que ésta sea particularmente resistente a los ataques.

No se limita en modo alguno la invención a la --

forma de realización descrita e ilustrada que solo se da a título de ejemplo.

5. Por el contrario, la invención comprende todos los equivalentes técnicos de los medios descritos, así como sus combinaciones si éstas se efectúan conforme a su espíritu.

N O T A

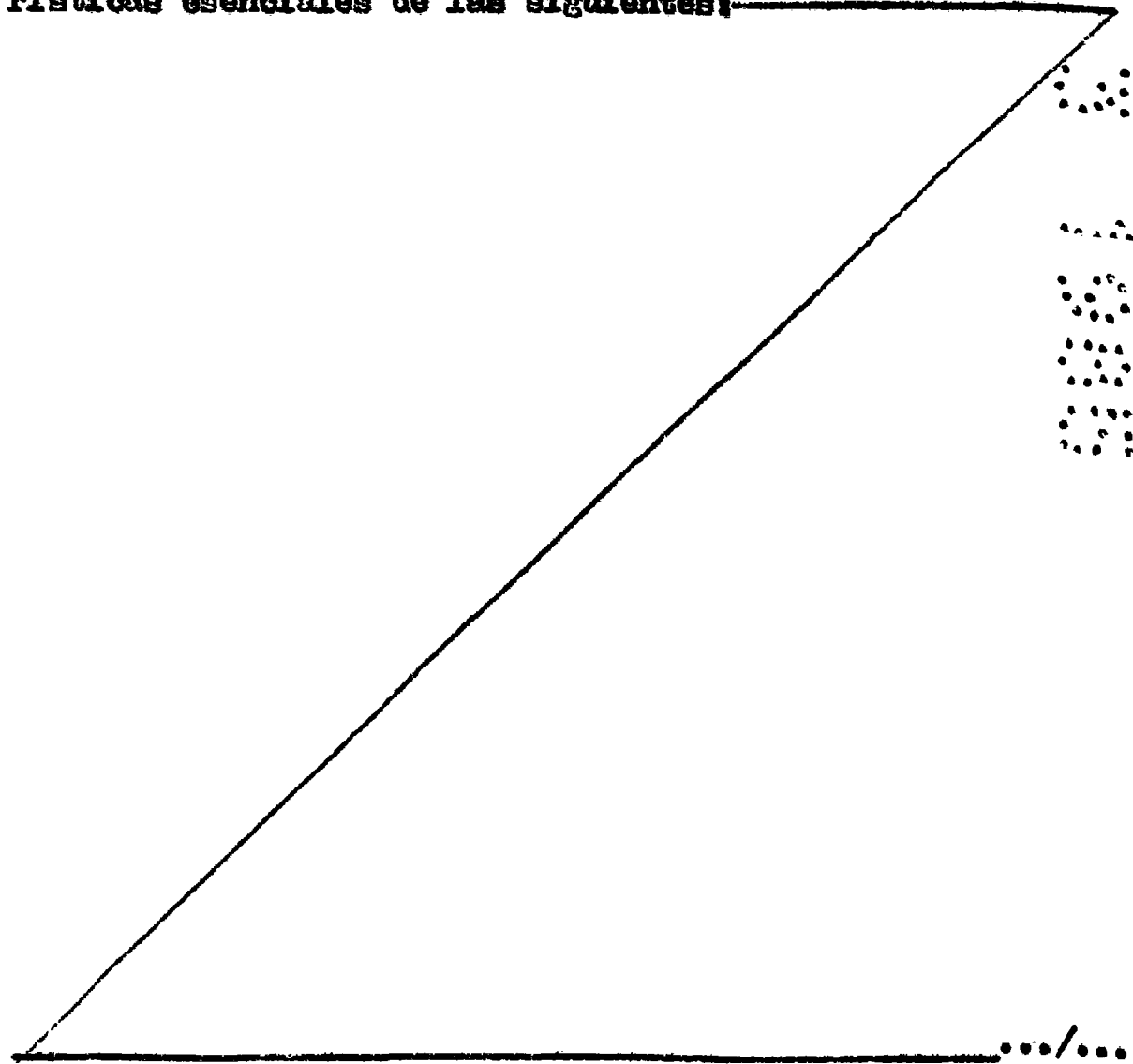
10. El Modelo de Utilidad que se solicita por veinte años para España, de acuerdo con la vigente Legislación, - deberá recaer sobre: "DISPOSITIVO DE BLOQUEO EN VARIOS PUNTOS DE UNA PUERTA CON AYUDA DE UN MECANISMO DE CERRADURA", con Prioridad de la solicitud de Patente en Francia núm. 84 15126 de fecha 2 de Octubre de 1984, según las características esenciales de las siguientes:

15.

20.

25.

30.



REIVINDICACIONES

1.- Dispositivo de bloqueo en varios puntos de una puerta con ayuda de un mecanismo de cerradura, que acciona a un sistema de tirantes capaz de accionar unos pestillos que cooperan respectivamente con unos cerraderos --
 5. dispuestos en el marco de la puerta, caracterizado porque el citado sistema de tirantes acciona en rotación por lo menos dos pestillos oscilantes situados respectivamente a uno y otro lado del mecanismo de cerradura y cada uno de --
 10. los cuales comprende una parte en forma de gancho.

2.- Dispositivo de bloqueo en varios puntos de una puerta con ayuda de un mecanismo de cerradura, según la reivindicación 1, caracterizado porque las partes en forma de gancho cooperan respectivamente con unas aberturas que forman cerradero dispuestas en una de las ramas de un perfil en forma de U solidario del marco.
 15.

3.- Dispositivo de bloqueo en varios puntos de una puerta con ayuda de un mecanismo de cerradura, según las reivindicaciones 1 ó 2, caracterizado porque cada pestillo oscilante citado presenta en su periferia una muesca en la cual penetra una espiga saliente solidaria del sistema de tirantes.
 20.

4.- Dispositivo de bloqueo en varios puntos de una puerta con ayuda de un mecanismo de cerradura, según una de las reivindicaciones 1 a 3, caracterizado porque --
 25. las partes en forma de gancho de los dos pestillos oscilantes quedan frente por frente.

5.- Dispositivo de bloqueo en varios puntos de una puerta con ayuda de un mecanismo de cerradura, según una de las reivindicaciones 1 a 4, caracterizado porque ca
 30.

da pestillo oscilante se halla montado en disposición giratoria sobre su eje dentro de una armadura o elemento análogo por cuyo interior se desliza el citado sistema de tirantes.

5. 6.- Dispositivo de bloqueo en varios puntos de una puerta con ayuda de un mecanismo de cerradura, según una de las reivindicaciones precedentes, caracterizado por que los pestillos oscilantes y su sistema de tirantes de mando se encuentran encerrados en una caja solidaria de la puerta.

10. 7.- Dispositivo de bloqueo en varios puntos de una puerta con ayuda de un mecanismo de cerradura, según las reivindicaciones 1 ó 2, caracterizado porque el perfil en U citado se encuentra fijado sobre el marco por unos tornillos que atraviesan unas partes tubulares constitutivas de traviesas.

20. 8.- Dispositivo de bloqueo en varios puntos de una puerta con ayuda de un mecanismo de cerradura, según una de las reivindicaciones precedentes, caracterizado cuando menos por un eje montado loco en la masa de cada pestillo oscilante, en el extremo activo o en gancho de éste.

25. 9.- "DISPOSITIVO DE BLOQUEO EN VARIOS PUNTOS DE UNA PUERTA CON AYUDA DE UN MECANISMO DE CERRADURA".

Según queda sustancialmente descrito en la pre-

.../...

sente Memoria que consta de diez hojas, escritas a máquina por una sola cara y acompañada de dibujos.

Madrid, - 7 MAR. 1985

FICHER-BAUCHE

5.

P.P.

Tlew

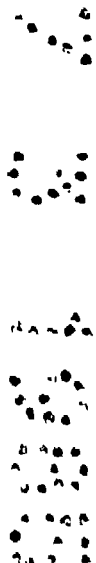
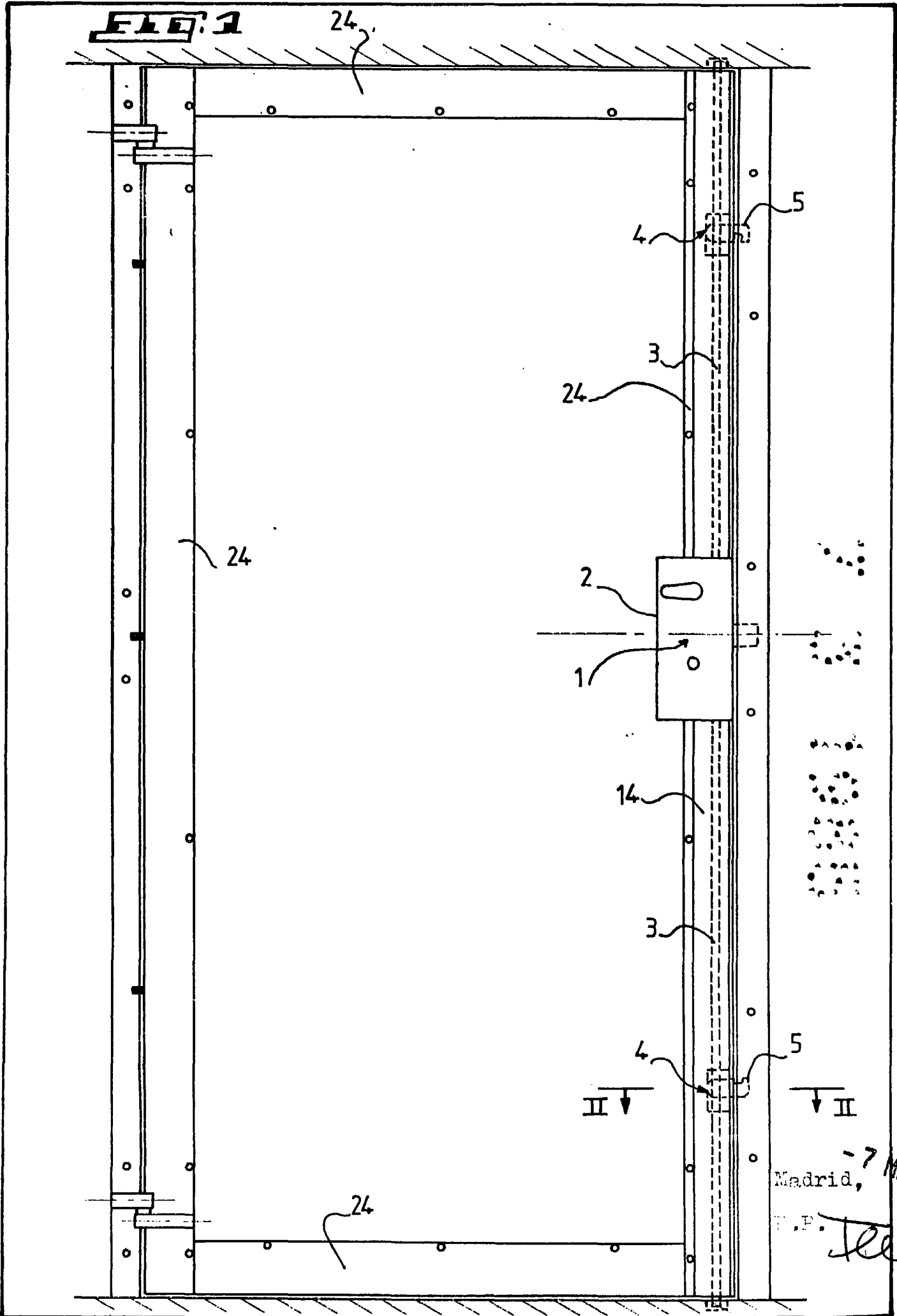
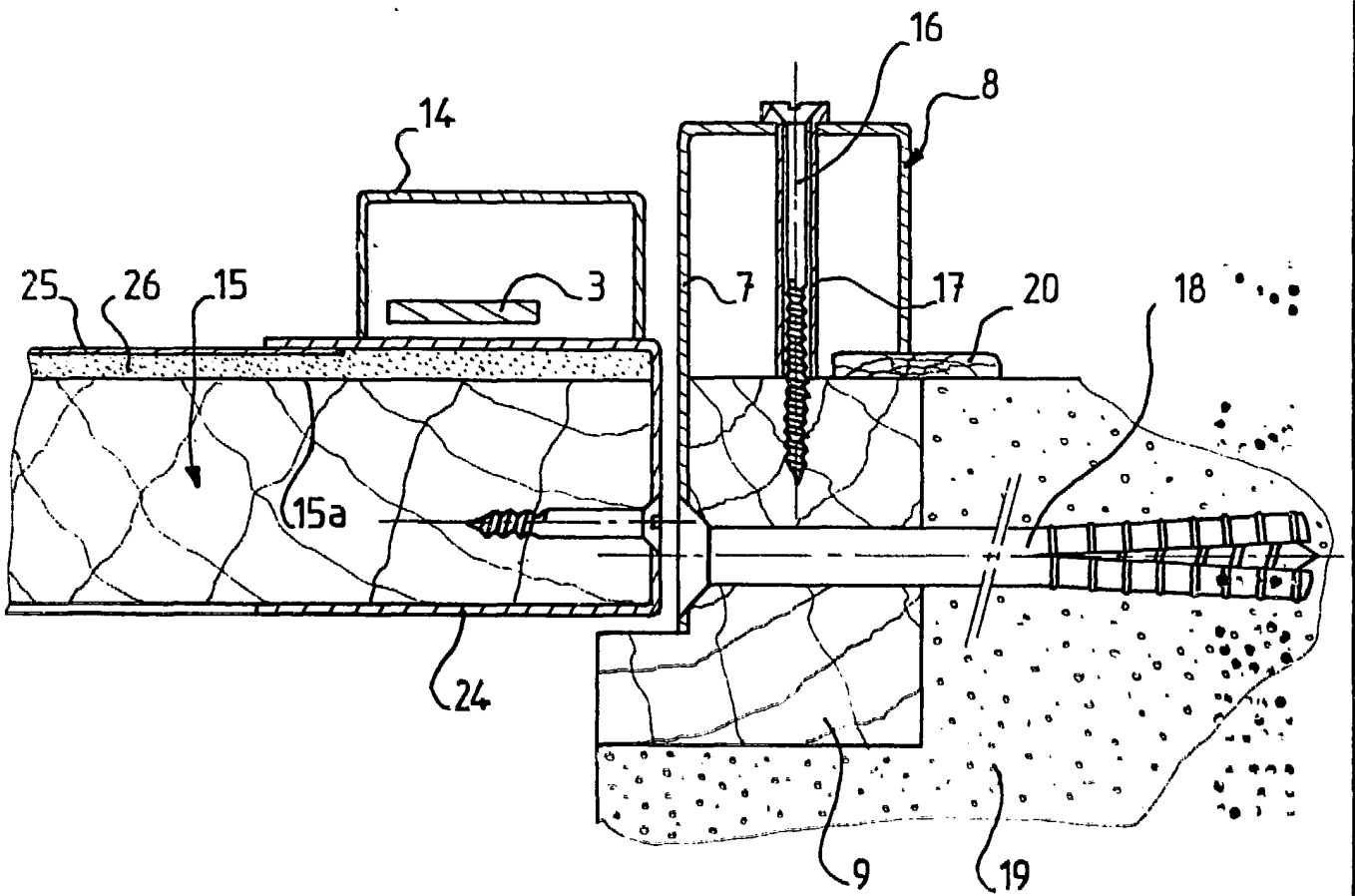


FIG. 1



- 7 MAR. 1985
Madrid,
F.P.
Jes

FIG. 2



Madrid, - 7 MAR. 1985

P.P.

Fig. 3

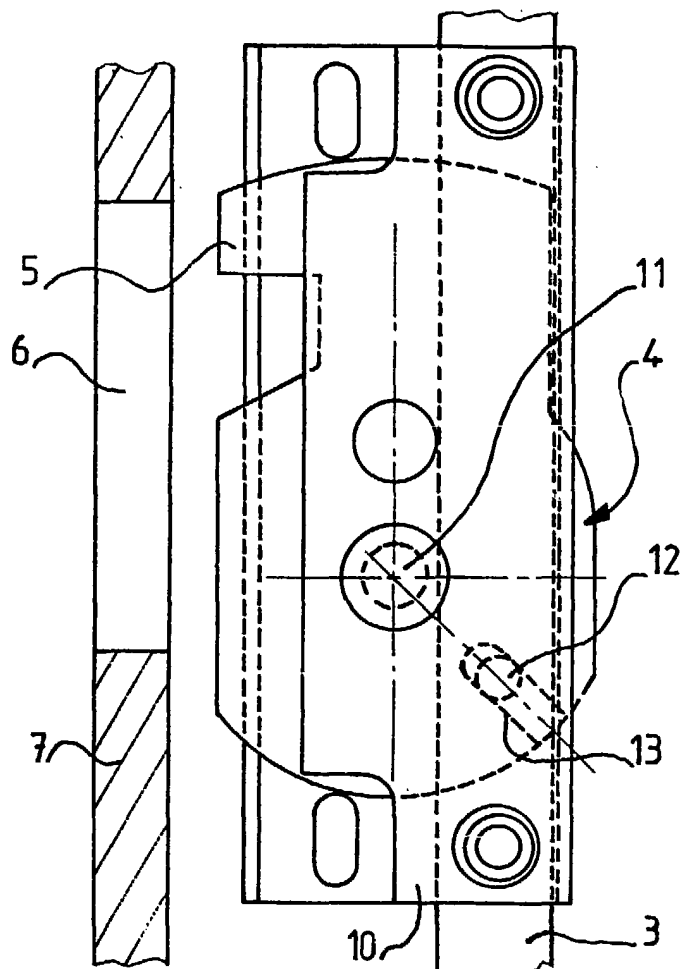
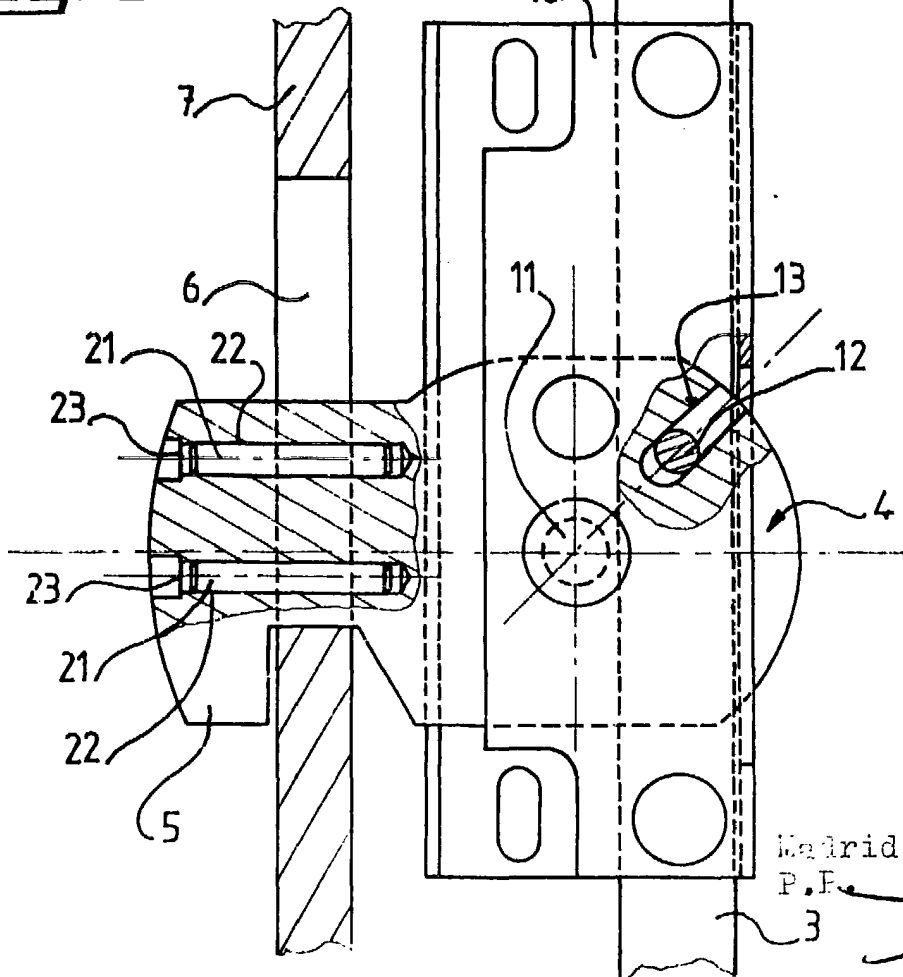


Fig. 4



Madrid, 7 MAR. 1935
P.F.

3 *[Signature]*