

(19) ES (11) (21) (22)	NUMERO 285173	(16) Y
	FECHA DE PRESENTACION 7 MAR. 1935	



ESPAÑA

MODELO DE UTILIDAD

16 SET. 1935

(30) PRIORIDADES:	(31) NUMERO	(32) FECHA	(33) PAIS
-------------------	-------------	------------	-----------

(47) FECHA DE PUBLICIDAD	(51) CLASIFICACION INTERNACIONAL Int. Cl. <u>A45C 11/34</u>
--------------------------	--

(54) TITULO DE LA INVENCIÓN

"ESTUCHE ESCOLAR PERFECCIONADO"

(71) SOLICITANTE (S)

PELIKAN SOCIEDAD ANONIMA

DOMICILIO DEL SOLICITANTE

Carretera-Nacional 152, Km. 19,6 MOLLET DEL VALLES (Barcelona)

(72) INVENTOR (ES)

(73) TITULAR (ES)

PELIKAN SOCIEDAD ANONIMA

(74) REPRESENTANTE

D^a M^a LUISA ISERN CUYAS, Agente Oficial de la Propiedad Industrial

MEMORIA DESCRIPTIVA

El presente modelo de utilidad se refiere a un estuche escolar perfeccionado.

5. Más concretamente, en la invención se ha ideado un estuche escolar, del tipo que comprende compartimentos destinados para los diversos útiles, tales como lápices, rotuladores, compases, escuadras, reglas, gomas y similares, y que presenta como característica principal el hecho de incorporar una calculadora extraplana en uno de los laterales del aludido estuche, concebida para simplificar las tareas escolares de los alumnos.

10. Con el fin de facilitar la explicación, se acompaña a la presente memoria descriptiva de una lámina de dibujos en la que se ha representado un caso de realización que se cita a título de ejemplo.

15. En los dibujos:

La figura 1, muestra el estuche escolar en posición abierta.

La figura 2, representa el estuche cerrado, mostrando en su lateral principal la calculadora incorporada.

20. Haciendo referencia a las figuras se aprecia en su realización un estuche escolar, designado en general por -1-, del tipo destinado para contener diversos útiles, tales como lápices -2- y similares.

25. El estuche, tal como se muestra en el ejemplo, está constituido por dos laterales -3- y -4-, asociados por un lomo

-5-, y provistos de un cierre -6- que los une, como por ejemplo un cierre de cremallera.

5. La característica principal del estuche consiste en que uno de los laterales del mismo incorpora una calculadora electrónica -7-, del tipo que comprende un visor -8- y teclas -9- para las diversas operaciones a realizar por el usuario.

10. El modelo, dentro de su esencialidad, puede ser llevado a la práctica en otras formas de realización que difieran en detalle de la indicada a título de ejemplo en las descripción, alcanzará igualmente la protección que se recaba. Podrá pues, construirse en cualquier forma y tamaño con los materiales mas adecuados por quedar todo ello comprendido en el espíritu de las reivindicaciones.

= . =

N O T A

15. Descrito el objeto del presente invento se declaran como no divulgadas ni practicadas en España, las siguientes reivindicaciones:

20. 1.- Estuche escolar perfeccionado, del tipo que comprende compartimentos interiores destinados para los diversos útiles tales como lápices y similares, caracterizado esencialmente por el hecho de incorporar una calculadora electrónica.

2.- Estuche escolar perfeccionado.

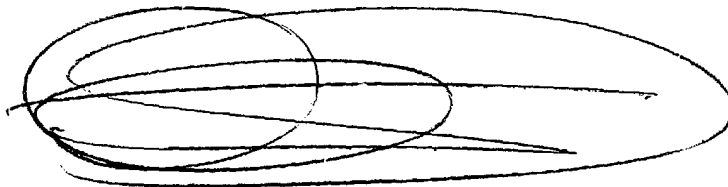
25. Según se describe y reivindica en la presente memoria descriptiva que consta de 4 páginas folidas y escritas a máqui-

por una sola cara.

Madrid, a

7 MAR. 1985

p.a.



✓

W

.....

o

o

o

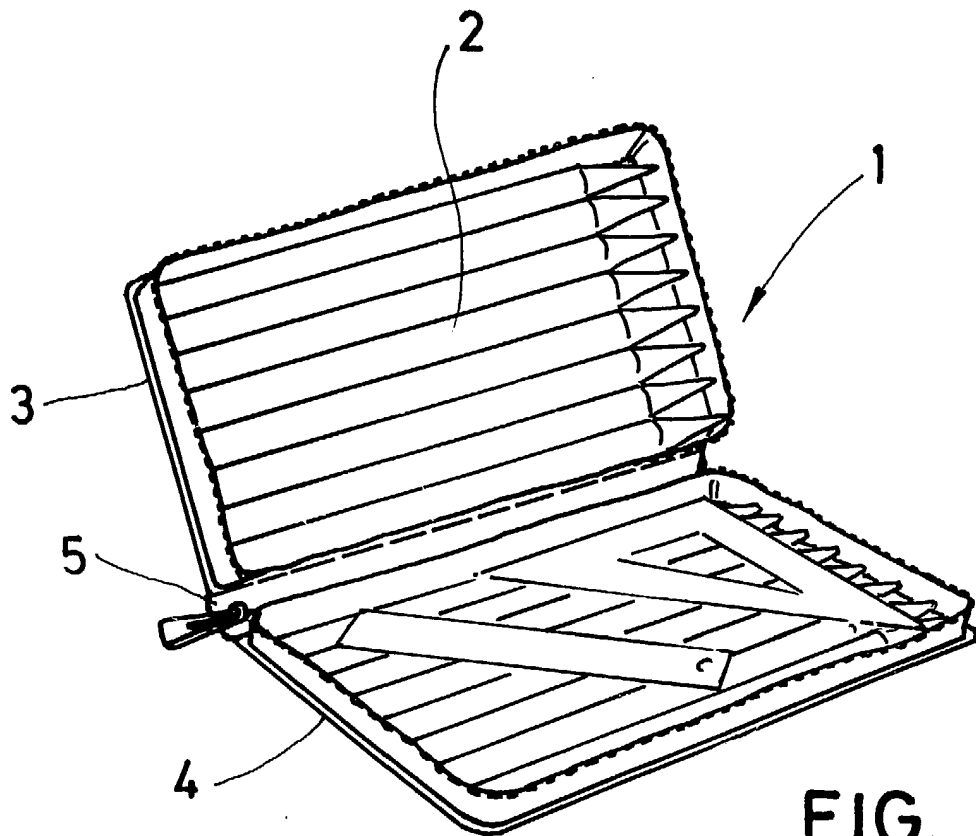


FIG. 1

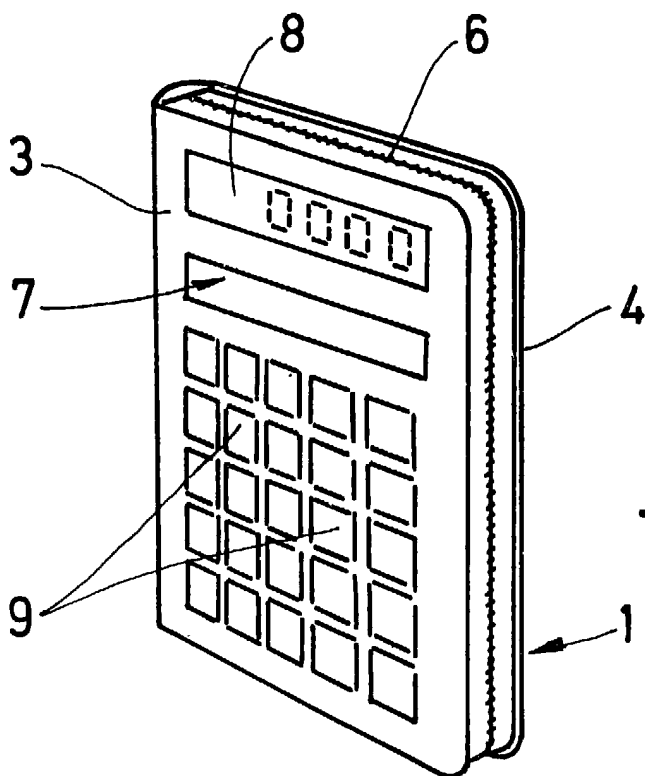


FIG. 2



Madrid, a 17 de Mayo de 1977.
p. a.

