

19 ES	11	NUMERO	285168	10 Y
	21			
	22	FECHA DE PRESENTACION		



ESPAÑA

MODELO DE UTILIDAD

16 SET. 1985

30 PRIORIDADES:	32 FECHA	33 PAIS
31 NUMERO		

47 FECHA DE PUBLICIDAD	51 CLASIFICACION INTERNACIONAL
	B42F 17/30

54 TITULO DE LA INVENCIÓN

"FICHERO MONOGRAFICO PARA EFEMERIDES Y ANOTACIONES CORRESPONDIENTES, ESPECIALMENTE DE NATURALEZA RELIGIOSA".-

71 SOLICITANTE (S)

D. Antonio ORTEGA ALBÓNICO.-

GOMICILIO DEL SOLICITANTE

28003 MADRID, c/. San Francisco de Sales, 28.-

72 INVENTOR (ES)

El propio solicitante.-

73 TITULAR (ES)

El propio solicitante.-

74 REPRESENTANTE

D. Agustín Díaz.-

Se refiere la presente Memoria Descriptiva que se une a solicitud de registro como Modelo de Utilidad a un "Fichero monográfico para efemérides y anotaciones correspondientes, especialmente de naturaleza religiosa", cuyas características de novedad le confieren la

5. cualidad de aportar a los fines que se persiguen, ventajas, más que suficientes, para aspirar, en derecho, al privilegio del registro que se solicita.

Como del enunciado se desprende, el objeto industrial que se preconiza, está constituido por un fichero que reúne anotaciones de efemérides reunidas, por temas homogéneos con contenidos que aun pudiéndose ser conocidos por usuarios expertos en la materia, pueden no ser tan dominados los temas por otra gran mayoría de usuarios en potencia y que, en cualquier caso, resultan de un especial interés, retener o recordar.

15. Asimismo la misma ficha, en su parte inferior, como ya veremos; contiene el comentario, consejo o información consecuencia humana, de la naturaleza de la efemérides.

Por tanto, siendo muy manejable, de fácil acceso al contenido del tema que se refleja en la ficha y lleva consigo una gran facilidad para ubicarla de nuevo en su sitio y es obvio hacer constar que al tratarse de un fichero de efemérides, carece en absoluto de carácter administrativo, es decir, no es capaz de reflejar temas tales como existencias en almacén, relaciones de clientes, vencimientos, etc., etc., porque cualquiera de los ficheros usados hasta el presente para estos fines, desde el que hoy se preconiza para esos cometidos y, naturalmente, en

viceversa, son completamente inutilizables para contenidos sonográficos, o no, de las referencias de efemérides tales como pasajes bíblicos, frases evangélicas, contenido de epístolas o por otra parte, de naturaleza histórica, etc., etc.,

5. Se acentúa la discrepancia con el fichero que se preconiza la presencia en las fichas de éste, de la existencia sistemática de una línea divisoria diámetro de la superficie, de tal manera, que la parte superior destinada a la referencia de las efemérides, se completa porque en la mitad inferior, es decir, en la superficie bajo la línea diametral, se plasma la enseñanza, comentario o consecuencia armónica con la naturaleza precisamente de la efeméride que figura en la otra mitad de la ficha.

15. Hemos utilizado la palabra "diámetro" porque idealmente la forma de la ficha en su versión más técnica es circular, con objeto, entre otras cosas, de mantener su integridad física al no producirse deformaciones especialmente al volver las fichas al fichero, así como para destacar ostensiblemente la disparidad entre la naturaleza del contenido que se designa en contraposición con cualquiera otro fichero convencional o no.

20. Mejor se comprenderá la descripción si la apoyamos en los dibujos que a este efecto se acompañan y que, careciendo de carácter limitativo en sus detalles, representan una manera de llevar el invento a la práctica. La figura 1ª, representa en perspectiva, un fichero y algunas fichas contenidas desplegadas para su manejo.

25. La figura 2ª, representa en alzada, una ficha aislada.

La figura 3ª, representa varias fichas desplazadas en busca de la efeméride deseada.

La figura 4ª, representa en perspectiva, un fichero completo, viéndose, por supuesta transferencia, la ubicación de las fichas.

5. Como se ha anticipado, consta de un cajetín -1- figuras 1ª y 4ª, sustancialmente paralelepípedo, descubierto por su parte superior y con la cara frontal -2- más baja que la posterior -3- y en cuyo cuerpo hueco se guardan las fichas -4- figuras 1ª, 2ª, 3ª y 4ª.
10. Corona el cajetín una tapa -5- figura 4ª, de desarrollo subordinado al hecho de que plegado y apoyando sus bordes contra los del cajetín y su superficie incluso contra las fichas configuran un conjunto o caja de forma de paralelepípedo recto rectangular.
- Esta superposición de tapa y caja se fija por medios convencionales tal como atadura, precinto adhesivo, etc., etc.,
15. Estas fichas -4- circulares, están divididas por un diámetro tal que -5- figuras 2ª y 3ª que determinan la zona superior -6- y la inferior -7- destinadas, como se ha dicho, respectivamente a la efeméride, su referencia, fecha, origen y cuantos datos de interés la afecten y la parte inferior -7- figuras 2ª y 3ª, opcionalmente de diferente color que la parte superior, y en la que se refleja el contenido de la enseñanza, comentarios, o consecuencias armónicas de la naturaleza de la efeméride.
20. Suficientemente descrito el invento, así como una manera de llevarlo a la práctica, se hace conatar de manera expresa que el mismo acepta modificaciones de detalle, siempre que éstas no afecten a su fundamento.
25. En cuanto a tamaños, dimensiones, absolutas y relativas y colores, se



R E I V I N D I C A C I O N E S

- 1.- Fichero monográfico para efemérides y anotaciones correspondientes, especialmente de naturaleza religiosa, caracterizado porque está constituido por un cuerpo hueco paralelepípedo, con la cara frontal más baja que la dorsal, obtenible por plegamiento de un desarrollo, a este efecto subordinado, dotado de una pestaña prolongación en uno de sus extremos laterales, para aplicación del mástic y tres solapas prolongación por sus extremos inferiores para constituir el fondo y porque las fichas de configuración circular y eventualmente de otra configuración distinta de circular, presentan su superficie dividida diametralmente en dos zonas, con impresión en la superiormente posicionada, del texto de las efemérides, especialmente de naturaleza bíblica o religiosa así como su referencia, fecha, origen y cuantos datos de interés la efecten y en la parte inferior refleja al contenido de la enseñanza, comentarios o consecuencias armónicas con la naturaleza de la efeméride.
- 2.- Fichero monográfico para efemérides y anotaciones correspondientes, especialmente de naturaleza religiosa, caracterizado porque coronando el cuerpo hueco según reivindicación primera, presenta una tapa por plegamiento de desarrollo subordinado a este fin que apoya sus bordes contra los del cuerpo hueco o caja según reivindicación anterior é incluso su superficie contra las fichas archivadas vinculándose por medios convencionales como atadura o precinto adhesivo.
- 3.- "FICHERO MONOGRAFICO PARA EFEMERIDES Y ANOTACIONES CORRESPONDIENTES, ESPECIALMENTE DE NATURALEZA RELIGIOSA".

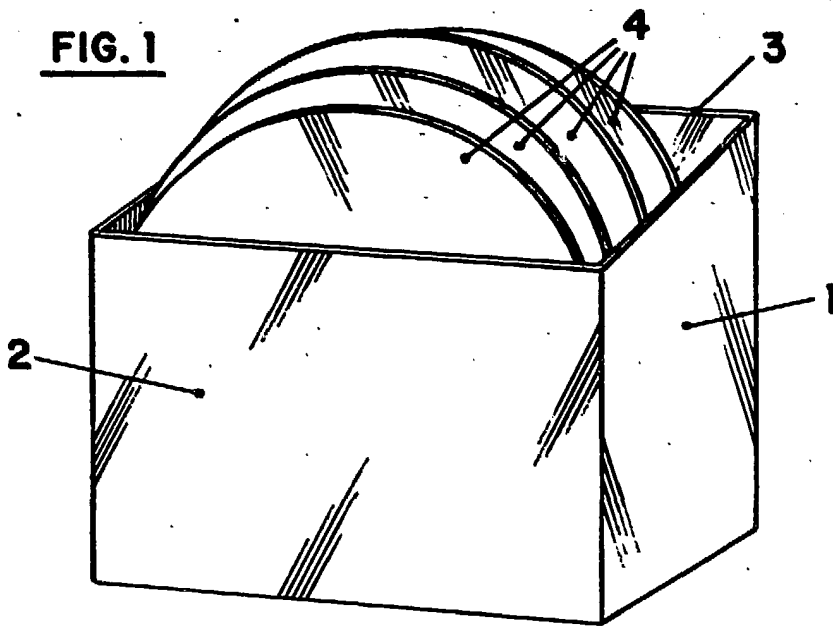
Todo tal y como queda descrito y reivindicado en la presente Memoria Descriptiva, que consta de siete hojas mecanografiadas por una sola de sus caras y se ilustra con los dibujos que a la misma se acompañan.

Madrid, a 7 de Marzo de 1.955.

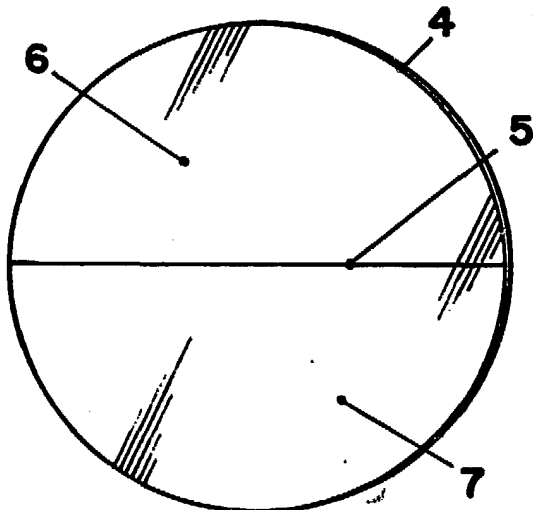
A. DIAZ UNGRIA  
A.E.  
*[Handwritten Signature]*  
Fco. Benigno Pérez Bonal

•••••  
•••••  
•••••  
•••••  
•••••

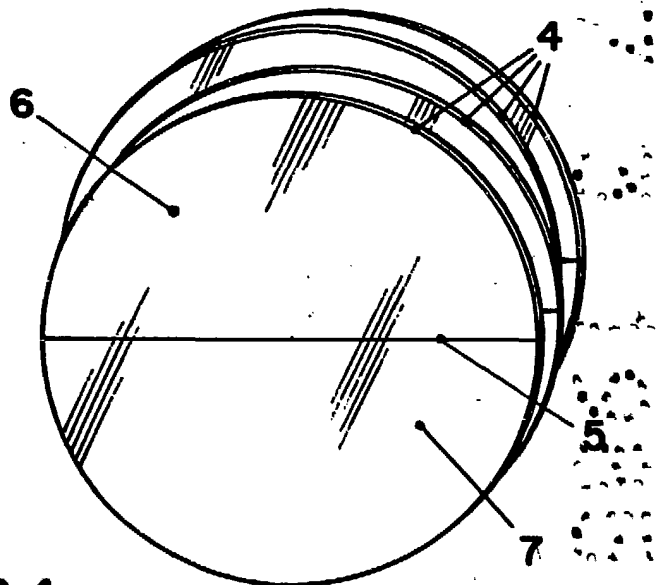
**FIG. 1**



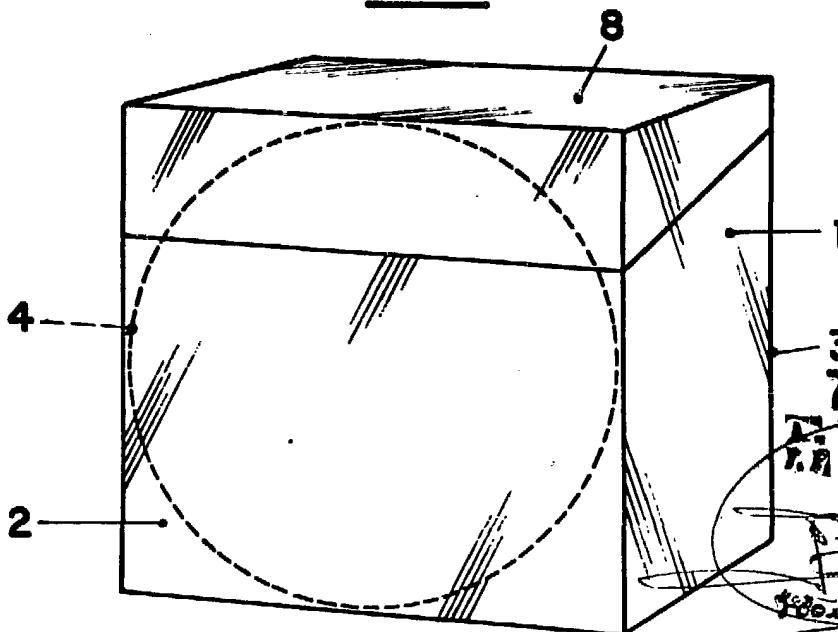
**FIG. 2**



**FIG. 3**



**FIG. 4**



7 MAR. 1985  
D. DIAZ UNGRIA  
P.R.

*[Handwritten signature]*  
Antonio Ortega Albónico