



ESPAÑA

19 ES	21	NUMERO	285.147	20 Y
	22	FECHA DE PRESENTACION	6 Marzo 1.985	

MODELO DE UTILIDAD 1- SET. 1985

AG.

30 PRIORIDADES:	31 NUMERO	32 FECHA	33 PAIS
-----------------	-----------	----------	---------

47 FECHA DE PUBLICIDAD	51 CLASIFICACION INTERNACIONAL
	A63 H 13/02

64 TITULO DE LA INVENCIÓN
"MUÑECO MECANICO DE JUGUETE"

71 SOLICITANTE (S)
TOMY KOGYO CO. INC.

DOMICILIO DEL SOLICITANTE
910 Tateishi 7 Chome - Katsushika Ku - TOKYO (JAPON)

72 INVENTOR (ES)

73 TITULAR (ES)

74 REPRESENTANTE
D. BERNARDO UNGRIA GOJBURU

1 El Estatuto vigente sobre Propiedad Industrial, de  
26 de Julio de 1929, en su texto refundido publicado el 30  
de Abril de 1930, establece los caracteres de patentabili-  
dad de las invenciones de tipo industrial que tienen por  
5 objeto obtener ventajas sobre lo ya conocido, admitiendo  
por consiguiente como patentables, las nuevas máquinas, a-  
paratos, instrumentos, procesos de fabricación, etc. La am-  
plitud de conceptos previstos como patentables, ha llevado  
al legislador a aclarar (Artº. 46) que la enumeración con-  
10 tenida en dicho cuerpo legal es puramente enunciativa y no  
limitativa, haciéndola extensiva incluso a los descubrimien-  
tos de tipo científico (Artº. 47).

El Decreto de 26 de Diciembre de 1947, recogiendo  
la Orden de 18 de Noviembre de 1935, confirma el criterio  
15 legal de que también serán patentables los instrumentos, ob-  
jetos, o partes de los mismos, que aporten a la función a  
que son destinados, un beneficio o efecto nuevo, y en defi-  
nitiva que constituyan una mejora sustancial sobre lo ante-  
riormente conocido.

20 Pues bien, a tenor de lo expuesto, y en base al ar-  
ticulado que recoge los conceptos expresados, debe conside-  
rarse, que la invención a que se refiere la presente memo-  
ria, constituye una novedad industrial, con características  
y ventajas que la hacen merecedora del privilegio de explo-  
25 tación exclusiva que por ella se solicita, premiando así  
los méritos de quien aporta a la industria del país una me-  
jora efectiva y precisamente comprendida entre las enuncia-  
das por la Ley como patentables. (Arts. 46 y 47 en relación  
con el 171, en su nueva redacción afectada por la Orden de  
30 18 de Noviembre de 1.935).

1                   En el estado actual de la técnica son conocidos  
muñecos mecánicos constituidos por un cuerpo de animal gro-  
tesco que contiene un mecanismo impulsor, cuya actuación -  
produce el giro de un juego de ruedas traseras que permiten  
5 el avance del muñeco.

Los muñecos mecánicos de esta naturaleza basan sus  
características funcionales en un efecto móvil de partes cor-  
póreas que simule o reproduzca los movimientos naturales del  
animal que representan.

10                   Esta solicitud versa sobre un muñeco animado que  
aporta la innovación tecnológica de presentar articulada a  
la parte delantera de su cuerpo constitutivo, por eje verti-  
cal, una pieza a modo de trapecio, con una rama ahorquillada  
donde va montada una rulina que constituye el apoyo delante-  
15 ro del cuerpo.

El extremo anterior del trapecio se situa en el  
interior de una ranura vertical prevista en la zona occipi-  
tal de la cabeza, uniéndose a ella por eje horizontal; así,  
la combinación del eje vertical del trapecio con su apoyo en  
20 la rulina determina la posibilidad de giro lateral para diri-  
gir el avance del muñeco, en tanto que el eje horizontal de  
articulación de la cabeza en el trapecio le permite un movi-  
miento vertical de dicha cabeza.

25                   La cabeza está provista en el interior del morro  
de una pieza imantada situada debajo del nivel de basculación,  
combinando con ella un bastoncito de mando provisto, en un  
extremo, de otra pieza magnética reversible por giro del bas-  
tón para atraer al imán de la cabeza del muñeco o repelerla,  
produciéndose en este caso la oscilación y giro de la misma  
30 y cambio de dirección de avance del muñeco.

1 La lámina de dibujos que se acompaña a la presen-  
te memoria ayudará a una más completa interpretación de la  
idea expuesta. La figura 1ª corresponde a una vista esquemá-  
tica, parcialmente seccionada, del muñeco mecánico de juguete  
5 que se solicita. Como puede observarse, está constituido  
por un animal grotesco que comprende una cabeza -1-, y un -  
cuerpo -2- provisto de extremidades -3-. El cuerpo -2- con-  
tiene un mecanismo impulsor, cuya actuación produce el giro  
de las ruedas traseras -4- de apoyo y avance.

10 La parte delantera del cuerpo -2-, presenta arti-  
culada por eje vertical -5- una pieza -6- a modo de trapecio,  
con una rama ahorquillada -7- donde va montada una rulina  
-8- que constituye el apoyo delantero del cuerpo -2-. El ex-  
tremo anterior del trapecio -6- se une a la cabeza -1- por  
15 medio de un eje horizontal -9-.

La cabeza -1- está provista, en el interior del  
morro -10-, de una pieza imantada -11- situada debajo del  
eje -9-, combinando con la pieza -11- un bastoncito -12- de  
mando provisto de una pieza magnética -13- reversible por  
20 giro del bastón -12-.

La figura 2ª corresponde a una vista esquemática,  
parcialmente seccionada en planta, del mismo muñeco mecánico,  
en la cual se aprecia la disposición del mecanismo impulsor  
-14- en el interior del cuerpo -2- y la situación de la ranu-  
ra occipital -15- en la cabeza -1- para alojamiento del tra-  
pecio -6-.

30 Así, es evidente que la combinación de la articu-  
lación por eje vertical -5- del trapecio -6-, con su apoyo  
en la rulina -8- determina la posibilidad de giro lateral pa-  
ra dirigir el avance del muñeco, en tanto que el eje horizontal

1 -9- permite un movimiento vertical de la cabeza -1- en el sentido que indican las flechas.

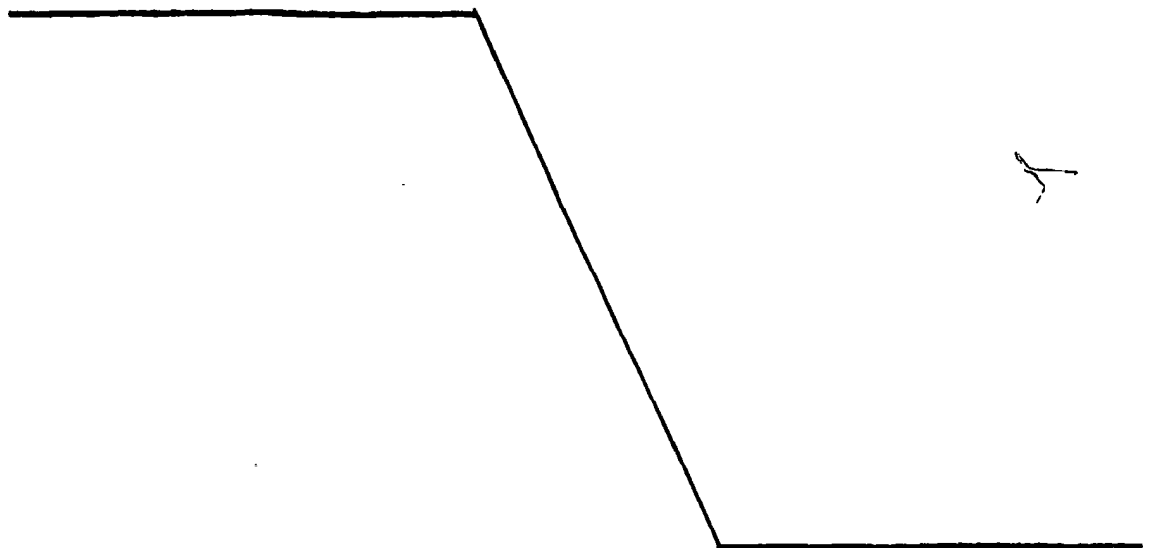
5 La actuación, por otra parte, del bastón reversible -12- produce la atracción del imán -11- situado en la cabeza -1- o su repulsión, produciéndose, en este caso, la oscilación y giro de dicha cabeza, en el sentido indicado por las flechas, y el cambio de dirección de avance del muñeco.

10 Descrito suficientemente el objeto de esta solicitud, debe resaltarse que la disposición articulada de un trapecio entre el cuerpo y la cabeza de este muñeco móvil, permite combinar ventajosamente su orientación lateral con el movimiento vertical de la cabeza; cualidades que, en combinación con la oscilación y giro magnéticos de dicha cabeza  
15 y con el desplazamiento rodante derivado del mecanismo impulsor confieren al muñeco solicitado una variedad de movimientos innovadores, de la que resulta una utilidad y un beneficio o efecto nuevo en la función a que se destina.

20

25

30



1 Hecha la descripción a que se refiere la memoria  
que antecede, es preciso insistir en que los detalles de  
realización de la idea expuesta, pueden variar, es decir,  
que pueden sufrir pequeñas alteraciones, basadas siempre  
5 en los principios fundamentales de la idea, que son en esen-  
cia los que quedan reflejados en los párrafos de la descrip-  
ción hecha. En efecto, el Artículo 48 del Estatuto vigente  
sobre Propiedad Industrial, establece como no patentables,  
en su apartado tercero, "los cambios de forma, dimensiones,  
10 proporciones y materias de un objeto ya patentado" fijando  
así el criterio del legislador en el sentido de que paten-  
tada una idea que pueda dar lugar a una realidad práctica  
e industrializable, nadie podrá apoyarse en ella para, a  
pretexto de haber introducido ligeras modificaciones, pre-  
15 sentarla como nueva y propia.

Este principio, en cuanto al alcance de la protec-  
ción del objeto patentado se refiere, se halla confirmado  
por numerosas Sentencias del Tribunal Supremo, y entre -  
ellas, como más terminantes, en las de fechas 16 de octubre  
20 de 1954, 23 de enero de 1959, 20 de marzo de 1964 y otras.

Establecido el concepto expresado, en cuanto a la  
amplitud que debe darse a la protección solicitada, se re-  
dacta a continuación la Nota de Reivindicaciones, de acuer-  
do con lo que se establece en el último párrafo del apar-  
25 tado tercero del Artículo 100 de la Ley, sintetizando así  
las novedades que se desean reivindicar:

#### NOTA DE REIVINDICACIONES

En resumen, el privilegio de explotación exclusi-  
va que se solicita, recaerá sobre las reivindicaciones si-  
30 guientes:

1                    1a.- MUÑECO MECANICO DE JUGUETE, del tipo de los  
que están constituidos por el cuerpo de un animal grotesco  
que contiene un mecanismo impulsor, cuya actuación produce  
el giro de un juego de ruedas traseras de apoyo y avance, -  
5                    y se caracteriza porque la parte delantera del cuerpo pre-  
senta articulado por eje vertical una pieza a modo de trape-  
cio, con una rama ahorquillada donde va montada una rulina  
que constituye el apoyo delantero del cuerpo, en tanto que  
el extremo anterior del trapecio se sitúe en el interior de  
10                    una ranura vertical prevista en la zona occipital de la ca-  
beza, uniéndose a ella por eje horizontal; determinando la  
combinación del eje vertical del trapecio con su apoyo en -  
la rulina la posibilidad de giro lateral para dirigir el --  
avance, en tanto que el eje horizontal de articulación de -  
15                    la cabeza en el trapecio le permite un movimiento vertical  
de dicha cabeza; estando provista la cabeza, en el interior  
del morro, de una pieza imantada situada debajo del nivel -  
de basculación, combinando con ella un bastoncito de mando  
provisto en un extremo de otra pieza magnética reversible -  
20                    por giro del bastón para atraer al imán de la cabeza del mu-  
ñeco o repelerla, produciéndose en este caso la oscilación  
y giro de la misma y cambio de dirección de avance del muñe-  
co.

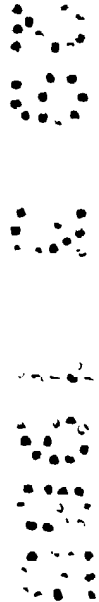
25                    2a.- Se reivindica, por último, como objeto sobre  
el que ha de recaer el modelo de utilidad que se solicita:-  
MUÑECO MECANICO DE JUGUETE.

---

---

1                    Todo conforme queda descrito y reivindicado en la  
presente memoria descriptiva que consta de o c h o páginas  
mecañografiadas y dibujos adjuntos.

5                    Madrid, 6 Marzo de 1985  
BERNARDO UNGRIA  
p.p.



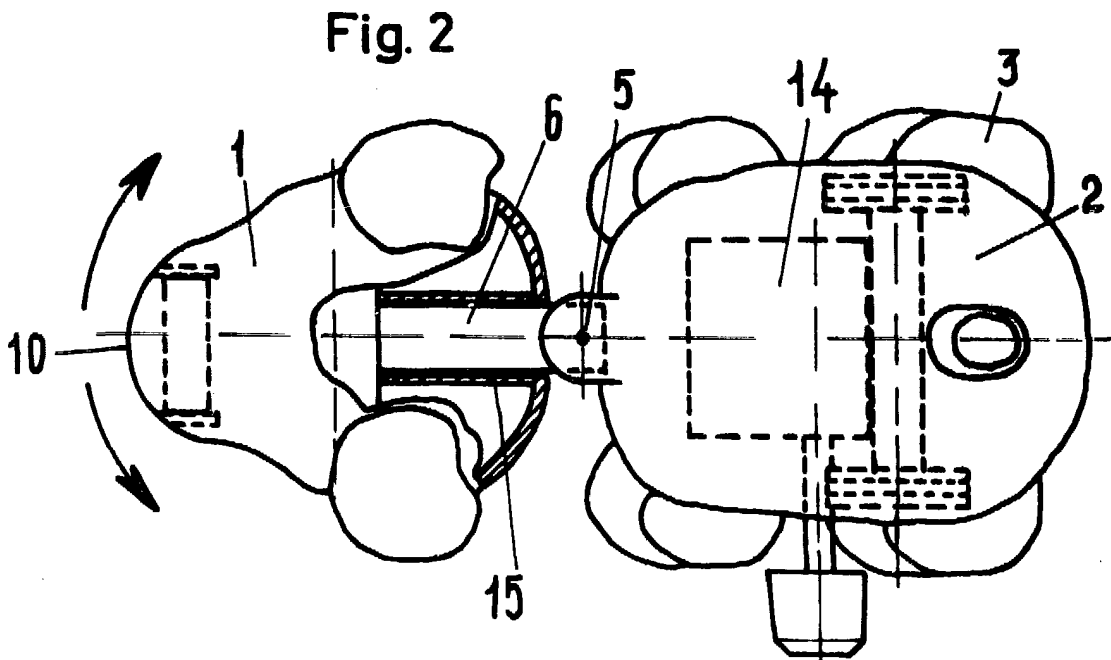
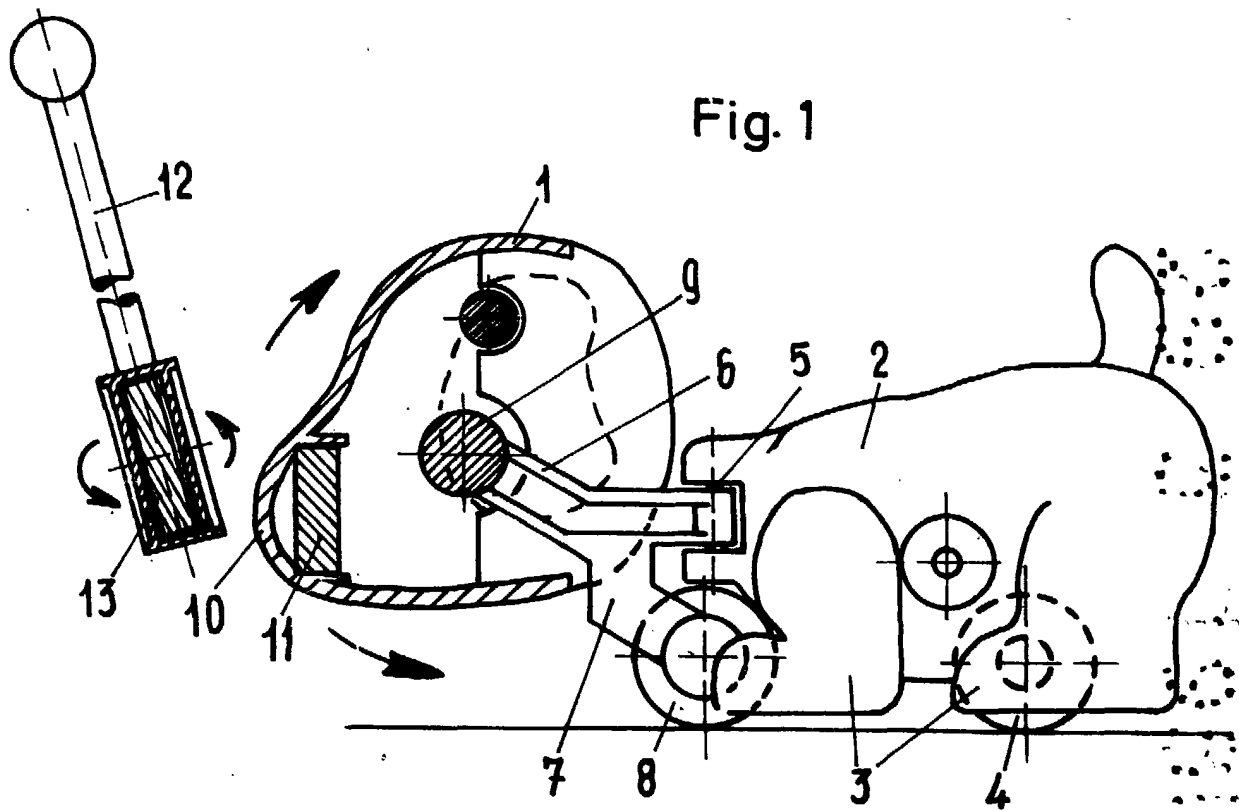
10

15

20

25

30



**ESCALA VARIABLE**

Madrid, 6 de Marzo de 1985

**BERNARDO UNGRIA**

P. P.