



285 137

PATENTE DE INVENCION

por 20 años

a favor de TRAWIS RADIO, S.A., sociedad mercantil española,  
domiciliada en Barcelona, Balmes, 197. - - - - -

por: "PERFECCIONAMIENTOS EN LOS DISPOSITIVOS SEÑALIZADORES  
PARA CUADROS DE SINTONIA". - - - - -

MEMORIA DESCRIPTIVA

La presente patente de invención se refiere a  
unos perfeccionamientos en los dispositivos señalizadores  
para cuadros de sintonía.

5           Hasta la fecha los dispositivos señalizadores  
para cuadros de sintonía de toda clase de aparatos radio-  
fónicos y similares, estaban basados en la disposición de  
una aguja, varilla o elemento similar móvil, vinculado  
mediante un cordoncillo al condensador variable correspon-  
10       diente.



Este sistema presenta un grave inconveniente que reside en que el elemento señalizador no ofrece garantías suficientes de seguridad por lo que facilmente se avería.

A fin de eliminar dicho inconveniente, se ha ideado un nuevo sistema señalizador en el que se suprime toda aguja o varilla indicadora, consiguiéndose mejores resultados a base de fijar en la armazón del aparato, frente a la placa transparente que ostenta la graduación correspondiente, un soporte laminar cuya superficie visible es de un color adecuado para destacarse del color diferente que presenta un elemento móvil montado en forma deslizante frente al referido soporte y vinculado con el mando correspondiente, por medio de una conexión que actúa al propio tiempo sobre el juego de poleas de desmultiplicación del condensador variable.

Mediante este sistema, la señalización se efectúa a base de la diferencia de color del elemento fijo con el del elemento móvil, que produce una zona delimitada por el elemento móvil, el límite de coincidencia de la cual, es la línea indicadora que suple a la aguja de señalización de los dispositivos de tipo corriente.

Para su mejor comprensión, se acompaña a la presente memoria una hoja de dibujos que ilustran, a título de ejemplo no limitativo, una realización del invento.

En los dibujos:

La figura 1, muestra una vista en planta de un dispositivo señalizador construido según los perfeccionamientos objeto de la patente que nos ocupa.

La figura 2, representa una vista en alzado del propio dispositivo.



285137

Los dispositivos señalizadores de que estamos tratando, comprenden un soporte laminar -2- con dos orejas extremas -3- y -4-, el cual se fija a la placa -5- del aparato, por ejemplo el circuito impreso, mediante dos bridas laterales -6- y -7- de que va provisto; el plano visible de cuyo soporte está pintado con un color, por ejemplo negro, que es visible a través de la ramura de la placa transparente -8- que ostenta la graduación de sintonía (figura 2).

10 Montada sobre dicho soporte va dispuesta una plaquita móvil -9- de otro color, por ejemplo blanco, que cubre parcialmente la cara pintada de negro en una longitud más o menos larga, según el avance o retroceso que se proporcione a la plaquita, mediante el correspondiente mando -10-.

Dicha plaquita presenta lateralmente un elemento de guía -11- en el que se fijan los extremos de un hilo de tracción -12- guiado por dos poleas -13- y -14- montadas en las orejas extremas del soporte -1- y accionado por el eje-polea -15- del botón o cilindro estriado de mando -10-, y cuyo hilo acciona al propio tiempo a la polea -16- que transmite el movimiento al condensador variable del aparato.

25 La invención, dentro de su esencialidad, puede ser llevada a la práctica en otras formas que difieran sólo en detalle de la indicada a título de ejemplo, a las cuales alcanzará igualmente la protección que se recaba. Podrán, pues, construirse los dispositivos señalizadores objeto del invento, en cualquier tamaño y forma, con los 30 medios y materiales más adecuados, y con los accesorios



más convenientes, por quedar todo ello comprendido en el espíritu de las reivindicaciones.

N O T A

Se reivindica como objeto de la presente

5 patente de invención:

1. - Perfeccionamientos en los dispositivos  
señalizadores para cuadros de sintonía, caracterizados  
esencialmente, por efectuarse la señalización, mediante  
una plaquita móvil montada deslizando sobre un soporte  
10 laminar fijado en el interior del aparato, con la particularidad de que la cara visible de ambas piezas  
está pintada de distinto color destacable fácilmente  
uno de otro, a fin de que al deslizarse la plaquita  
móvil a lo largo del soporte vaya cubriendo parcial-  
15 mente la cara pintada del mismo en una longitud variable  
según el avance o retroceso de la plaquita, produciéndose  
de una zona variable en la que el límite de coincidencia de los dos colores determina la línea indicadora de  
señalización, que queda visible a través de la ranura  
20 de la placa que ostenta la graduación de sintonía.

2. - Perfeccionamientos en los dispositivos  
señalizadores para cuadros de sintonía, según la anterior  
reivindicación, caracterizados porque, en la plaquita mó-  
vil, se fija el hilo de tracción guiado por poleas mon-  
25 tadas en los extremos del soporte laminar, siendo accionado dicho hilo por el eje-polea del mando, estando prevista la indicada plaquita móvil de un elemento de guía  
para su correcto deslizamiento.

3. - PERFECCIONAMIENTOS EN LOS DISPOSITIVOS  
30 SEÑALIZADORES PARA CUADROS DE SINTONÍA.

- 5 - 285 137 - 2 FEB



Consta la presente memoria descriptiva de cinco hojas, mecanografiadas, foliadas, numeradas y escritas por una sola cara, acompañada de una hoja de dibujos.

Barcelona, para Madrid, a 7 de Febrero de 1963.

TRAWIS RADIO, S.A.

P. A.

*W. A. F. A. S.*

285137



FIG. 1

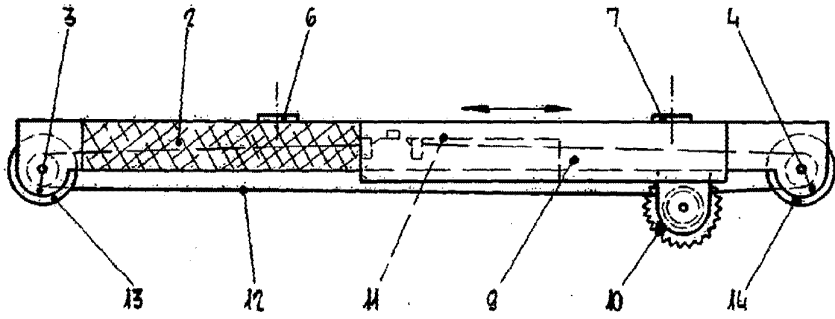
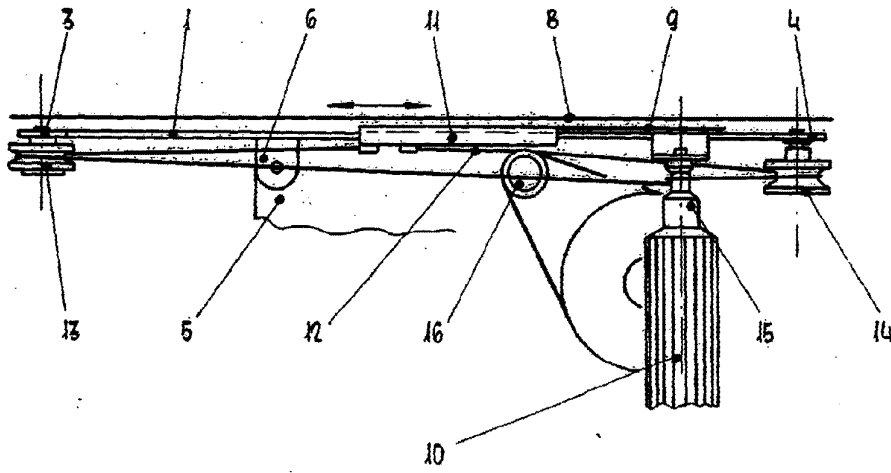


FIG. 2



Barcelona, 4 Febrero 1963.  
p. 8.

*And of art*

Escala variable