

19 ES 21 22	11 NÚMERO 285135	10 Y
	FECHA DE PRESENTACION -6 MAR. 1985	



ESPAÑA

MODELO DE UTILIDAD

1- SET. 1985

30 PRIORIDADES: 31 NÚMERO	32 FECHA	33 PAIS
------------------------------	----------	---------

47 FECHA DE PUBLICIDAD	51 CLASIFICACION INTERNACIONAL Int. Cl. ⁴ B65D 41/32
------------------------	--

54 TITULO DE LA INVENCIÓN "Tapón precintable con grifo incorporado para recipientes de líquidos".
--

71 SOLICITANTE (S) D. José MARTINEZ NIETO. (nacionalidad española).
--

DOMICILIO DEL SOLICITANTE CARTAGENA (Murcia) - c/ Reina Victoria, 21.
--

72 INVENTOR (ES)

73 TITULAR (ES)

74 REPRESENTANTE D. Carlos Roeb Ungeheuer.

1 El presente modelo de utilidad se refiere a un tapón precin-
table con grifo incorporado para recipientes de líquidos,
que precisen garantizar la calidad del producto contenido,
5 el cual puede ser fabricado totalmente de plástico o de
otros materiales, incluso metálicos.

Este tapón precintable que se reivindica, está constituido
por tres piezas:

La primera la constituye un tapón roscado en su contorno
interior por el que se acopla al bidón, lata o recipiente,
10 el cual presenta en su parte superior un vaciado prismáti-
co cuadrangular, destinado a recibir una llave o elemento
apropiado que facilite su roscado. En el centro de la base
de dicho vaciado, hay otro cilíndrico que traspasa la tota-
lidad del fondo del tapón, comunicándose con una cavidad
15 cilíndrica prolongación del tapón en su fondo.

La tapa precinto destinada a cubrir dicho tapón, que tiene
forma de cazoleta cilíndrica, presenta en el centro de su
cara interna un vástago terminado en punta cónica llevando
un vaciado anular encima de la base de dicha punta. Dicho
20 vaciado anular está limitado en la parte superior por una
pestaña circular. El borde interior de la tapa-precinto,
presenta un resalte semi-anular, destinado a encajar en el
reborde interior de forma complementaria, de la boca del
bidón, lata o recipiente.

25 La punta cónica del extremo del referido vástago del precin-
to, está destinada a penetrar en la cavidad cilíndrica del
fondo del tapón, con lo que el vaciado anular dispuesto a
continuación de ese extremo, queda encajado y prisionero en
entre el contorno de la perforación practicada en el fondo
30 del tapón.

1 Al mismo tiempo que la valona de la tapa precinto, perfora
el tapón, éste se encaja en el borde de la boca del bidón
por la que resbala y se inserta debajo del bordillo del cue-
llo del recipiente una vez así dispuesto al conjunto tapón-
5 precinto-grifo, queda cerrando y precintando el recipiente,
siendo imposible actuar sobre el tapón, pues si se intenta
manipular el precinto, solo se consigue que dé vueltas y si
lo intentan forzar, se rompe y deteriora y después es impo-
sible poner otro, ya que el vástago de dicho precinto que-
10 da dentro del tapón.

El precinto lleva además unas entallas que se rompen si
pretenden manipular en el mismo.

Al actuar en un conjunto tapón-precinto-grifo queda el vástago
colocado y sujeto en el centro del tapón, aprisionado
15 por las paredes elásticas del fondo del mismo, con lo que
no es posible sacarlo, y el producto que contiene el reci-
piente no puede salir, pues debajo hay un tapón donde se
aloja el verdadero precinto, que impide por ser ciego la
salida del producto del recipiente.

20 En lo que precede hemos descrito en qué consiste el tapón
y precinto propiamente dicho. Describimos a continuación
el complemento del mismo que es el grifo que lleva incorpo-
rado, el cual entra dentro del recipiente una vez llenado
y colocado en el mismo tapón - precinto, quedando poste-
riormente a disposición del consumidor.

25 Para hacer uso del dispositivo, una vez desprecintado, se
desenrosca del tapón el grifo propiamente dicho, cuya rosca
interior, va sujeta por la rosca exterior de la cazole-
ta, y cuya rosca exterior de mayor diámetro, es del mismo

1 hilo que la rosca del tapón. Una vez sacado el tapón se vuel
ve a roscar el grifo, invirtiendo su sentido, con lo que
queda en la parte exterior del recipiente el vástago propia
mente dicho del grifo y el cuello que sirve para que no se
5 vierta el líquido al escanciarlo fuera del recipiente.
Este grifo tiene la ventaja de que cierra el recipiente
de la misma forma que un tapón, al tener la misma rosca,
y además de servir de grifo, tiene un cuello con el que
poder dirigir el líquido hacia donde se quiera, lo cual
10 añade una ventaja importante a este registro que se soli-
cita.

Concretaremos las características de la disposición que se
reivindica, con referencia a las adjuntas figuras que co-
rresponden unicamente a una forma de ejecución, sin carác-
15 ter alguno limitativo, la cual se presenta a título de
ejemplo de realización con el fin indicado, ya que la fórma,
ma, dimensiones y materiales con que se fabriquen las dis-
tintas piezas, serán en cada caso las que se estimen per-
tinentes para la aplicación concreta a que se destinen,
20 así como las que puedan hacerse en detalles de presentación
u organización, afecten a la esencialidad reivindicada, por
lo que los tapones precintables con grifo incorporado para
recipientes de líquidos que se fabriquen de acuerdo con la
idea general reseñada y cualquiera de esas modificaciones,
25 no serán sino variantes igualmente comprendidas y protegi-
das por el presente registro.

La fig. 1 muestra una sección del conjunto, el vástago del
grifo separado de su alojamiento, para mayor claridad y
una vista desde arriba.

30 La fig. 2 corresponde al precinto de perfil y en planta.

1 Y, por último, la fig. 3 muestra el tapón propiamente dicho.
Con referencia a dichas figuras y a los números que sobre
ellas designan las partes y detalles del tapón precintable
representado, que interesan a los fines de esta memoria,
5 la descripción del mismo es como sigue:

En la tapa del recipiente 1, va una rosca en la cual se
introduce el tapón 2. Este tapón tiene en su parte inferior
una cazoleta, a la que va roscado, como indicaremos segui-
damente, el grifo 12.

10 Sobre el tapón 2 se coloca la tapa precinto 4 que lleva
unos resaltes que encajan en los bordeados del orificio
practicado en el recipiente. Además, esta tapa-precinto
lleva fijado un vástago, perpendicularmente a su base que
en su extremo tiene una punta 3 que constituye el final
15 del vástago precinto, formando una canal entre los bordes
de esta punta y el tope 5 del vástago. La distancia de éste
tope 5 y la base de la punta 3 es tal que caben entre los
mismos los bordes de la tapa de la cazoleta del tapón 6.
Para el manejo del tapón lleva un cuadradillo, es decir,
20 ahuecado en prisma cuadrangular en el mismo para facilitar
el poder introducir una llave y desenroscar este tapón. Los
resaltes 7 son los que fijan el precinto al tapón propiamente
dicho.

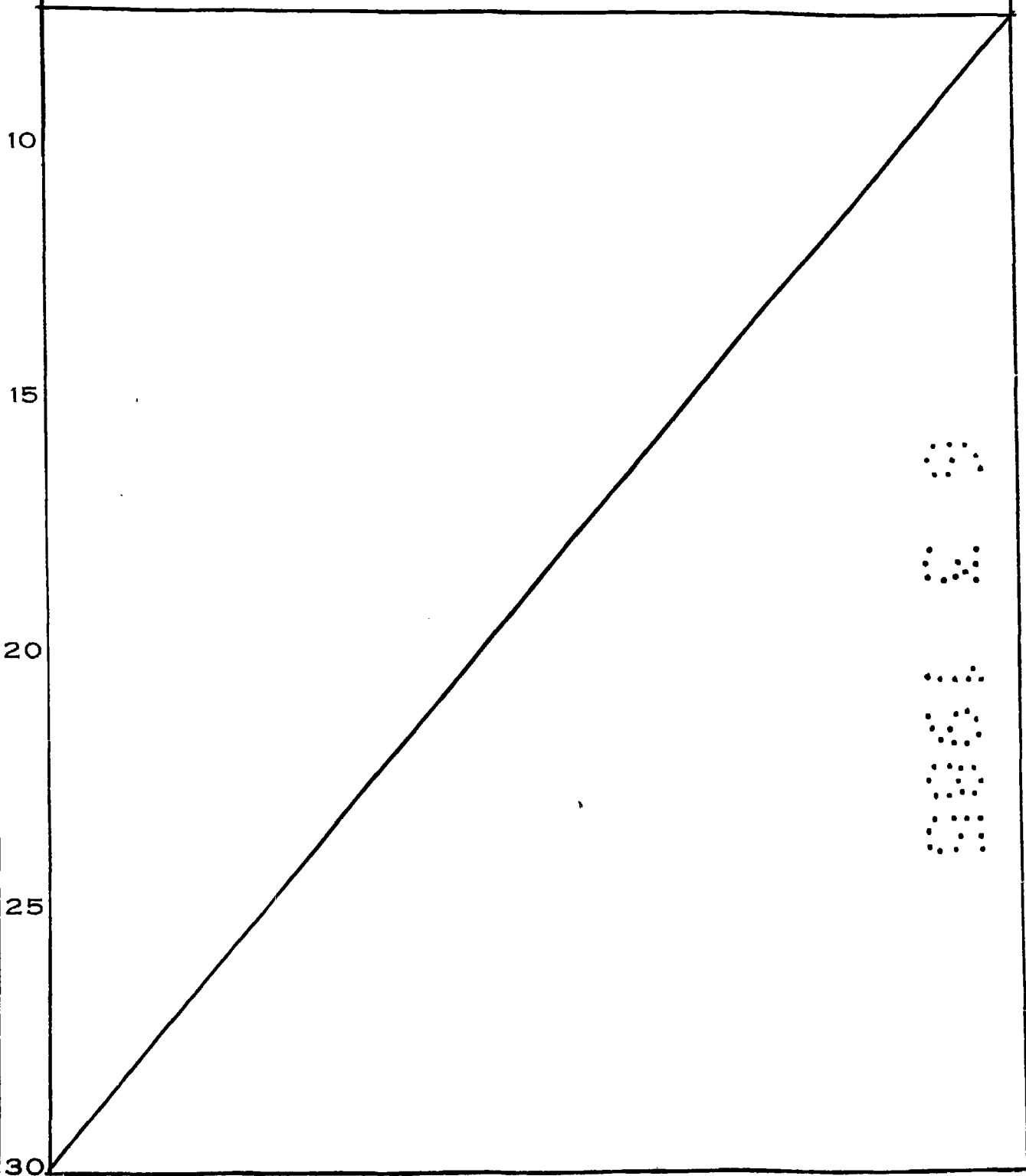
En la fig. 3 aparece el fondo del tapón 8 y el taladro 9.

25 La rosca 10 (fig. 1) del tapón es la misma que la del gri-
fo.

Como hemos indicado, el reborde de la tapa precinto 4, en-
caja en el producido en el bidón o recipiente, señalado con
11 en la figura 1.

1 El grifo 12 lleva un roscado exterior similar al de la boca del recipiente, y un roscado interior, que encaja en la cazoleta del tapón, mostrándose claramente el vástago 13 del grifo que se ha dibujado separado del mismo.

5 El presente modelo de utilidad, recaerá sobre las siguientes reivindicaciones.



REIVINDICACIONES

1
5
10
15
20
25
30

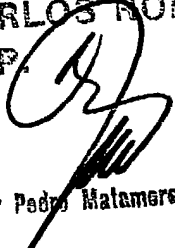
1 - Tapón precintable con grifo incorporado para recipientes de líquidos, caracterizado porque está constituido por un cuerpo de revolución roscado en su parte exterior, que continúa en una cazoleta roscada hueca, abierta por su cara contigua al tapón, con un diámetro tal, que admita el paso de la punta final del vástago del precinto, el cual a su vez está constituido por una placa circular de la que salen en el eje central del vástago indicado y paralelamente los faldones con su pliegue hacia adentro para encajar en los rebordes que lleva practicada la boca del recipiente, llevando roscada la periferia de la cazoleta, para acoplar a la misma un grifo.

2 - Tapón, según reivindicación anterior, caracterizado porque el grifo está constituido por un cilindro hueco cuya parte superior se prolonga en un cilindro de mayor diámetro, con sus bordes roscados con la misma rosca que el tapón, siendo su rosca interior del mismo paso que la de la cazoleta; llevando, en su parte inferior y perpendicularmente a su eje, un taladro en el que se intercala un vástago con un orificio situado centrado sobre una perpendicular a su eje, que comunica un lado con el otro en una de sus posiciones.

3 - Tapón precintable con grifo incorporado para recipientes de líquidos.

1 Según se describe y reivindica en la presente memoria des-
criptiva y consta de siete hojas de texto foliadas y escri-
tas a máquina por una sola de sus caras y el plano que a
la misma se acompaña.

5 Madrid, a -5 MAR. 1985

CARLOS ROEB
P. P.

Fdo: Pedro Matamere

10

15

20

25

30



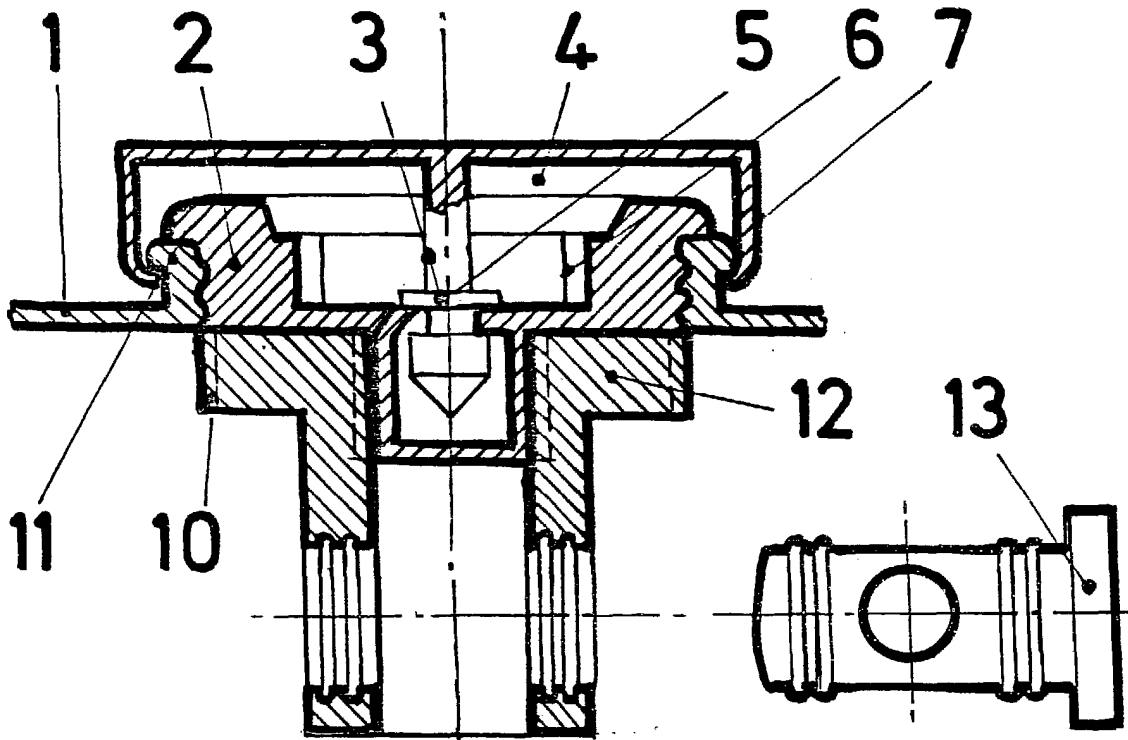
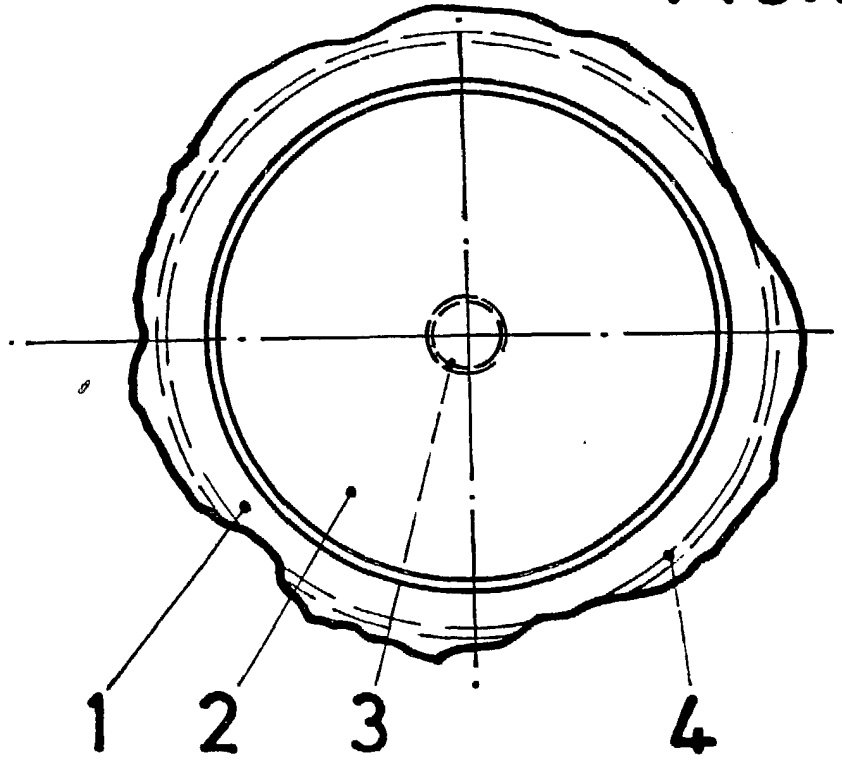
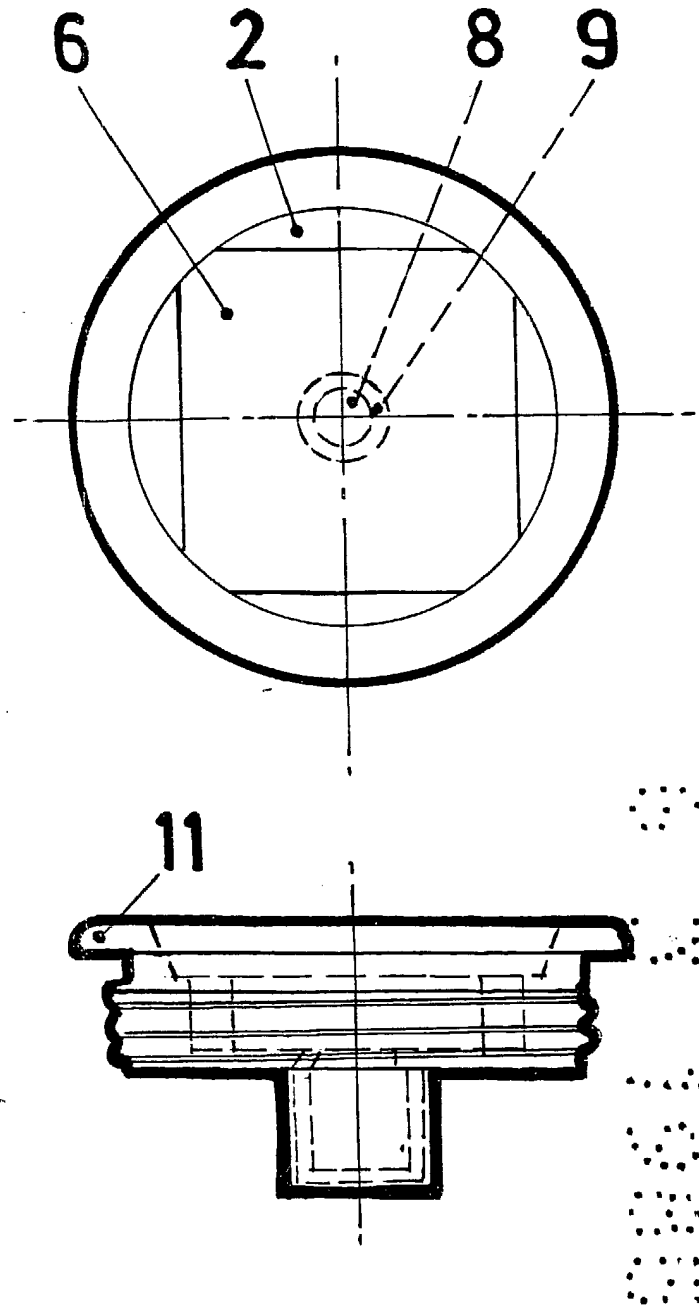
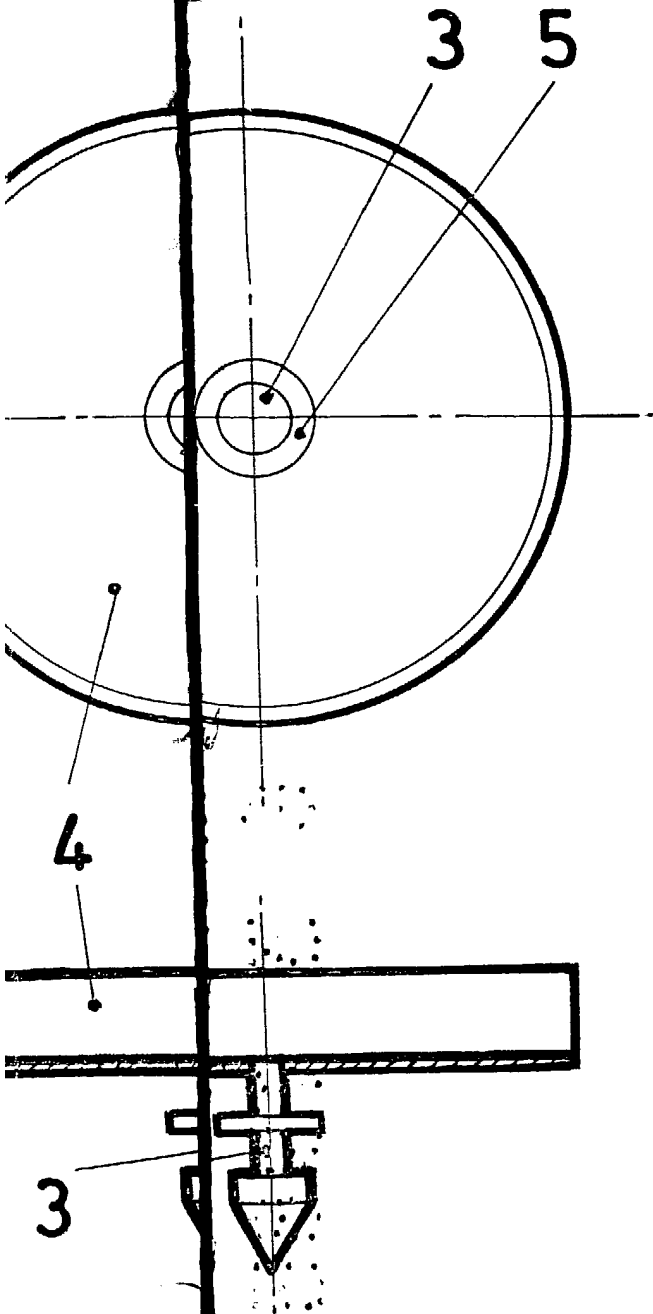


FIG. 1.





ESCALA VARIADA
CARLOS ROY B
P. R.

Fdo.: Pedro Matamorón