

10 ES 11 21 22	NUMERO 285123	10 Y
	FECHA DE PRESENTACION - 5 MAR. 1985	



ESPAÑA

MODELO DE UTILIDAD

1 = SET. 1985

30 PRIORIDADES: 31 NUMERO	32 FECHA	33 PAIS
------------------------------	----------	---------

47 FECHA DE PUBLICIDAD	81 CLASIFICACION INTERNACIONAL G07C 11/00
------------------------	-----------------------------------------------------

54 TITULO DE LA INVENCIÓN "PLANTILLA PARA COMPROBAR LOS RESULTADOS DE APUESTAS"	
-------------------------------------------------------------------------------------------	--

71 SOLICITANTE (S) D. JOAQUIN AGUIRRE GARIN	
-------------------------------------------------------	--

DOMICILIO DEL SOLICITANTE Oriamendi, 32-4º C. - BEASAIN (Guipúzcoa)	
-------------------------------------------------------------------------------	--

72 INVENTOR (ES)	
------------------	--

73 TITULAR (ES)	
-----------------	--

74 REPRESENTANTE D. MIGUEL ANGEL URIZAR BARANDIARAN (337/9)	
-----------------------------------------------------------------------	--

ALB-97

Memoria descriptiva de un Modelo de Utilidad en exclusiva para España, que por "PLANTILLA PARA COMPROBAR LOS RESULTADOS DE APUESTAS", se solicita por veinte años a favor de D. JOAQUIN AGUIRRE GARIN, de acuerdo con las Leyes vigentes sobre Propiedad Industrial, pudiéndose, de acuerdo con los Convenios Internacionales sobre la materia, extender esta solicitud a otros países reivindicando la misma prioridad.

La presente invención trata de una plantilla para comprobar los resultados de apuestas, que adopta una configuración mayor que la del boleto-resguardo, la de dicho boleto-resguardo, o, al menos, la de su zona de apuestas, y se caracteriza porque consta de un cuerpo-base extraplano que lleva anotada la clave de la jornada y en la que se han destacado, por cualquier medio, al menos una columna con la combinación de apuestas acertada en la jornada correspondiente; de modo que, disponiendo la plantilla sobre el boleto-resguardo, se obtiene instantáneamente la visión de todos los resultados correctos.

También se caracteriza porque el cuerpo-base es de material opaco y en él, además de anotar la correspondiente jornada, se han troquelado porciones que coinciden en posición y opcionalmente también en silueta con la apuesta acertada; de modo que, disponiendo la plantilla sobre el boleto-resguardo, se obtiene instantáneamente la visión de todos los resultados correctos.

También se caracteriza porque el cuerpo-base es de material opaco y en él, además de anotar la correspondiente jornada, se han troquelado porciones que coinciden en posición y, opcionalmente, también en silueta con las apuestas no acertadas; de modo que, disponiendo la plantilla sobre el boleto-resguardo, se obtiene instantáneamente la visión de todos los resultados correctos, que son los no troquelados.

También se caracteriza porque el cuerpo-base es de material transparente, y en él, además de anotar la correspondiente jornada, se han marcado porciones opacas que coinciden en posición y, opcionalmente, también en silueta con la apuesta acertada; de modo que, disponiendo la plantilla sobre el boleto-resguardo, se obtiene instantáneamente la visión de todos los resultados correctos.

También se caracteriza porque el cuerpo-base de material transparente, lleva, además de anotada la correspondiente jornada, una impregnación opaca, en su totalidad, salvo en las zonas que coinciden en posición y, opcionalmente, también en silueta, con la apuesta acertada, que se dejan transparentes; de modo que disponiendo la plantilla sobre el boleto-resguardo, se obtiene instantáneamente la visión de todos los resultados.

También se caracteriza porque, adoptando la configuración del boleto-resguardo, lleva motivos publicitarios en la zona complementaria a la zona de apuestas.

También se caracteriza porque las anotaciones de jornada, las porciones enmarcadas y, en su caso, los motivos publicitarios, se han grabado, impreso, xerografiado o destacado en relieve por cualquier método.

La plantilla para comprobar los resultados de apuestas, objeto de la invención, resulta aplicable a todo tipo de boletos de apuestas. Particularmente las explicaciones siguientes se hacen para un boleto de apuestas mutuas -quinielas- y para un boleto de otro tipo de apuestas -en la figura 4 un boleto de la quiniela hípica-.

Por ello, la plantilla para comprobar los resultados de apuestas de la invención, constituye una novedad industrial, con características propias y ventajosas respecto a las soluciones conocidas que la hacen merecedora del privilegio de explotación exclusiva, a tenor de las Leyes vigentes sobre Propiedad Industrial.

Para comprender mejor el objeto de la presente invención, se representa en los planos una forma preferente de realización práctica, susceptible de cambios accesorios que no desvirtúen su fundamento.

La figura 1 representa una vista esquemática general de una plantilla para comprobar los resultados de apuestas, según la invención, dispuesta sobre un boleto (B1) de apuestas -representado a trazo y punto-.

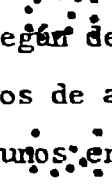
La figura 2 representa una vista esquemática similar a la anterior, donde la plantilla para comprobar los resultados de apuestas, objeto

de la invención, ocupa una sola columna sobre el boleto (B1) de apuestas.

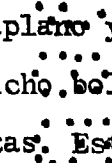
65 La figura 3 representa una vista esquemática de una plantilla para comprobar los resultados de apuestas similar a las figuras anteriores, donde la plantilla (1) ocupa toda la superficie del boleto y lleva en las zonas no correspondientes con la zona de apuestas de éste, motivos publicitarios (11).

70 La figura 4 representa una vista esquemática de una plantilla para comprobar los resultados de apuestas, similar a la de las figuras anteriores, adoptando la configuración conveniente para disponerse sobre un boleto (B2) de apuestas no futbolísticas, particularmente una quiniela hípica.

75 La figura 5 representa, una sección muy ampliada, según detalle de la figura 1 donde la plantilla para comprobar los resultados de apuestas, objeto de la invención, presenta un cuerpo opaco, con unos orificios (12) troquelados en relación con las apuestas acertadas.

La figura 6 representa una sección muy ampliada, según detalle de la figura 1, donde la plantilla para comprobar los resultados de apuestas, objeto de la invención, presenta un cuerpo transparente, con unos  enmarcados (13) opacos en relación con las apuestas acertadas.

80 La presente invención trata de una plantilla para comprobar los resultados de apuestas.

Dicha plantilla consta de un cuerpo-base (1),  y que adopta una configuración mayor que la del boleto-resguardo, la de dicho boleto-resguardo, o, al menos, la del boleto-resguardo en su zona de apuestas. Este cuerpo-base (1) puede ser de material transparente, traslúcido u opaco.

85 Para una configuración con material opaco o traslúcido, dicho cuerpo monopieza (1) lleva troquelados unos orificios (12) dispuestos en al menos una columna con la combinación acertada.

90 Análogamente, puede troquelarse (12) las apuestas no acertadas, dejando sin troquelar las acertadas.

Para una configuración con material transparente, dicho cuerpo

monopieza (1) lleva enmarcadas unas porciones opacas (13) dispuestas en al menos una columna con la combinación acertada.

95

Análogamente, estas porciones opacas (13) pueden ocupar todas las apuestas no acertadas, quedando las zonas transparentes en relación con las apuestas acertadas.

100

Para una configuración que coincida en silueta con la silueta del correspondiente boleto, la zona complementaria de la zona de apuestas se rellena, por ejemplo, con motivos publicitarios (11) -uno que ocupe toda esta superficie, o varios que ocupen zonas parciales de esta superficie libre.

En cualquier caso, el cuerpo (1) lleva anotada en (14) la correspondiente jornada y su fecha de celebración, pudiendo ir esta anotación en cualquier zona de dicho cuerpo (1).

105

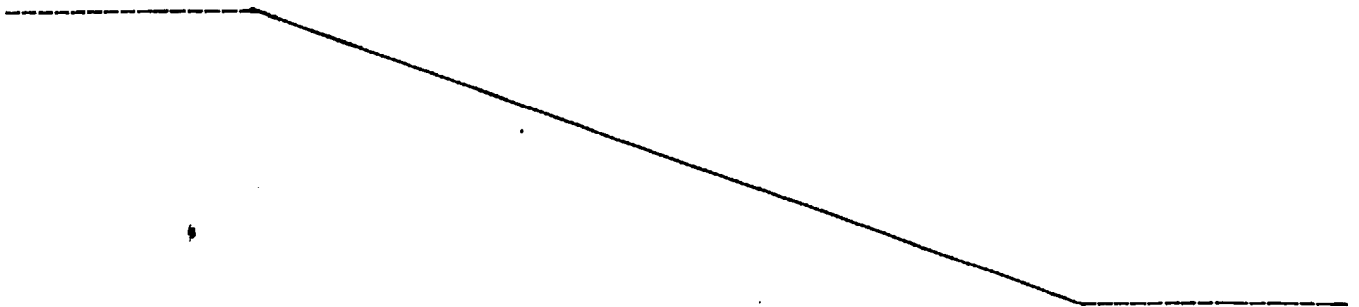
La plantilla para comprobar los resultados de apuestas de la presente invención resulta aplicable sobre boletos de cualquier tipo de apuestas, sin más que resaltar en el cuerpo (1) la combinación acertada, adoptando por otra parte dicho cuerpo (1) la configuración de, al menos, su zona de apuestas.

110

Como ejemplos prácticos de aplicación, se han representado, en la figura 4, un boleto (B2) de quiniela hípica y en las figuras 1 a 3, un boleto (B1) de apuestas futbolísticas.

115

Las anotaciones (12) de la combinación acertada pueden adoptar cualquier silueta (cuando se trata de una combinación de signos idénticos) o la del propio signo correcto (cuando se trata de una combinación de signos distintos).



R E I V I N D I C A C I O N E S

120 1.- Plantilla para comprobar los resultados de apuestas, que adopta una configuración mayor que la del boleto-resguardo, la de dicho boleto-resguardo, o, al menos, la de su zona de apuestas, y que se caracteriza porque consta de un cuerpo-base extraplano que lleva anotada la clave de la jornada y en la que se han destacado, por cualquier medio, al menos, una columna con la combinación de apuestas acertada en la jornada correspondiente; de modo que, disponiendo la plantilla sobre el boleto-resguardo, se obtiene instantáneamente la visión de todos los resultados correctos.

125 2.- Plantilla para comprobar los resultados de apuestas, según reivindicación anterior, caracterizada porque el cuerpo-base es de material opaco y en él, además de anotar la correspondiente jornada, se han troquelado porciones que coinciden en posición y, opcionalmente, también en silueta con la apuesta acertada; de modo que, disponiendo la plantilla sobre el boleto-resguardo, se obtiene instantáneamente la visión de todos los resultados correctos.

130 3.- Plantilla para comprobar los resultados de apuestas, según reivindicación primera, caracterizada porque el cuerpo-base es de material opaco y en él, además de anotar la correspondiente jornada, se han troquelado porciones que coinciden en posición y, opcionalmente, también en silueta con las apuestas no acertadas; de modo que, disponiendo la plantilla sobre el boleto-resguardo, se obtiene instantáneamente la visión de todos los resultados correctos, que son los no troquelados.

135 4.- Plantilla para comprobar los resultados de apuestas, según reivindicación primera, caracterizada porque el cuerpo-base es de material transparente, y en él, además de anotar la correspondiente jornada, se han enmarcado porciones opacas que coinciden en posición y, opcionalmente, también en silueta, con la apuesta acertada, de modo que, disponiendo la plantilla sobre el boleto-resguardo, se obtiene instantáneamente la visión de todos los resultados correctos.

140 5.- Plantilla para comprobar los resultados de apuestas, según

145

reivindicación primera, caracterizada porque el cuerpo-base, de material transparente, lleva, además de anotada la correspondiente jornada, una impregnación opaca, en su totalidad, salvo en las zonas que coinciden en posición y, opcionalmente también en silueta, con la apuesta acertada, que se dejan transparentes; de modo que disponiendo la plantilla sobre el boleto-resguardo, se obtiene instantáneamente la visión de todos los resultados.

150

6.- Plantilla para comprobar los resultados de apuestas, según reivindicaciones anteriores, caracterizada porque, adoptando la configuración del boleto-resguardo, lleva motivos publicitarios en la zona complementaria a la zona de apuestas.

155

7.- Plantilla para comprobar los resultados de apuestas, según reivindicaciones anteriores, caracterizada porque las anotaciones de jornada, las porciones enmarcadas y, en su caso, los motivos publicitarios, se han grabado, impreso, xerografiado o destacado en relieve por cualquier método.

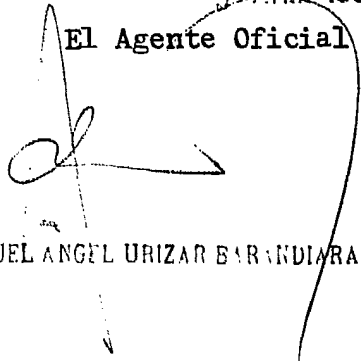
160

8.- PLANTILLA PARA COMPROBAR LOS RESULTADOS DE APUESTAS.

Tal como se ha descrito en la presente memoria de siete hojas y sus planos anexos.

Madrid, - 5 MAR 1985

El Agente Oficial



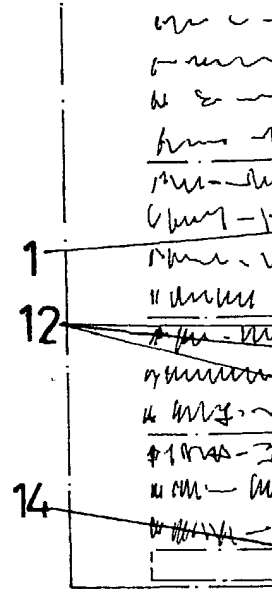
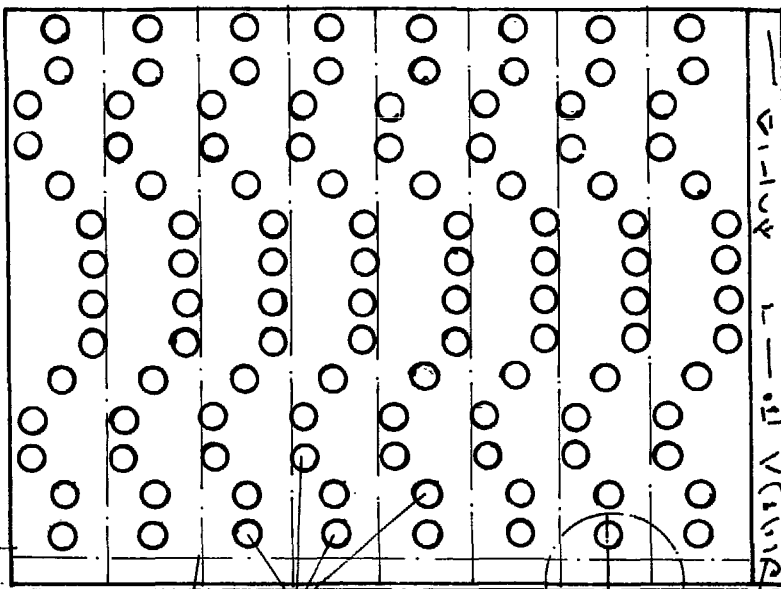
MIGUEL ANGEL URIZAR BARANDIARAN



F-1

B₁

(MUT - 12 VA
 2 MUE - 23000
 3 MUE - 7 MMS
 4 MUE - 2571
 5 MUE - 2300
 6 MUE - 11111
 7 MUE - 11111
 8 MUE - 11111
 9 MUE - 11111
 10 MUE - 11111
 11 MUE - 11111
 12 MUE - 11111
 13 MUE - 11111
 14 MUE - 11111

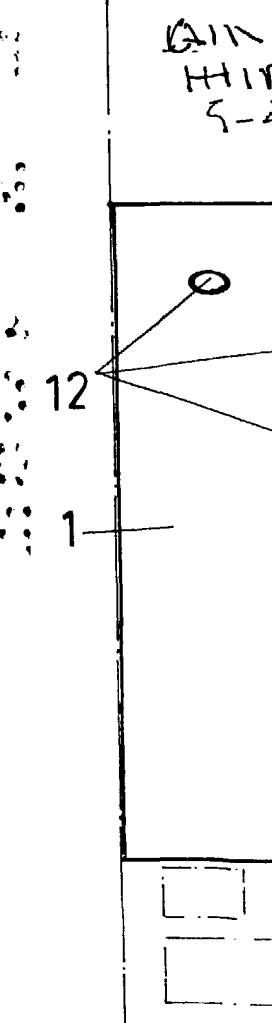
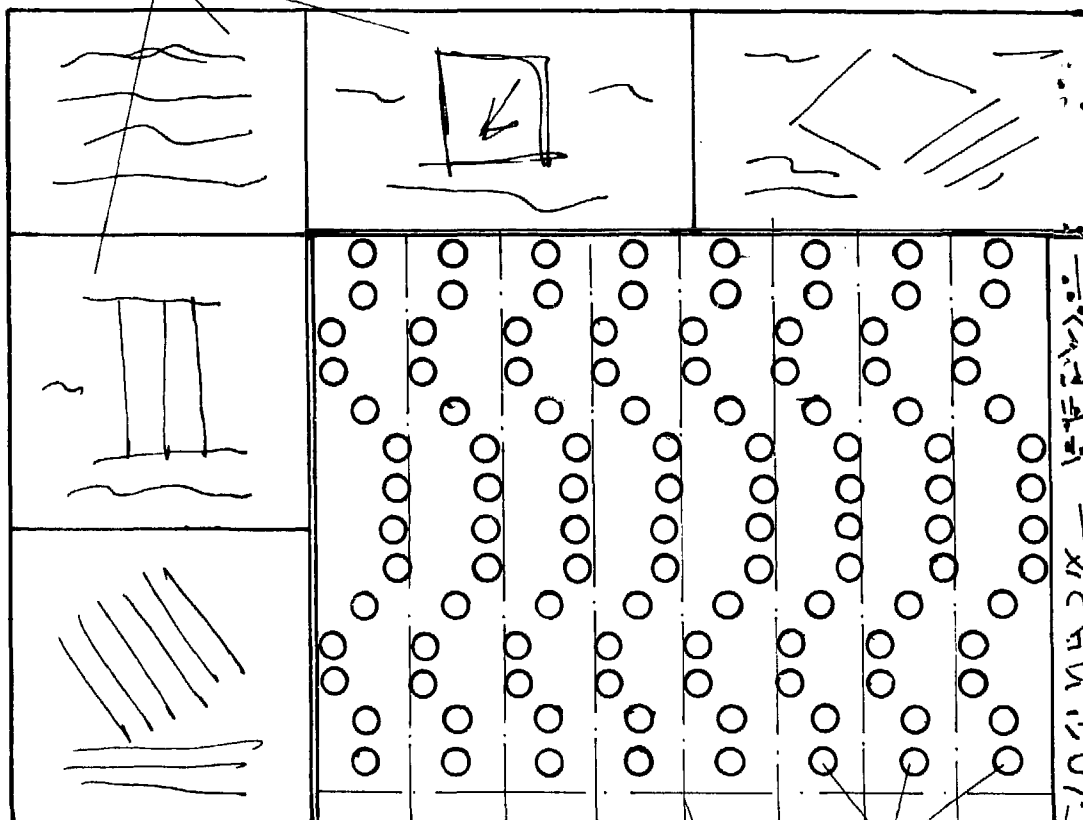


11

1

12

14



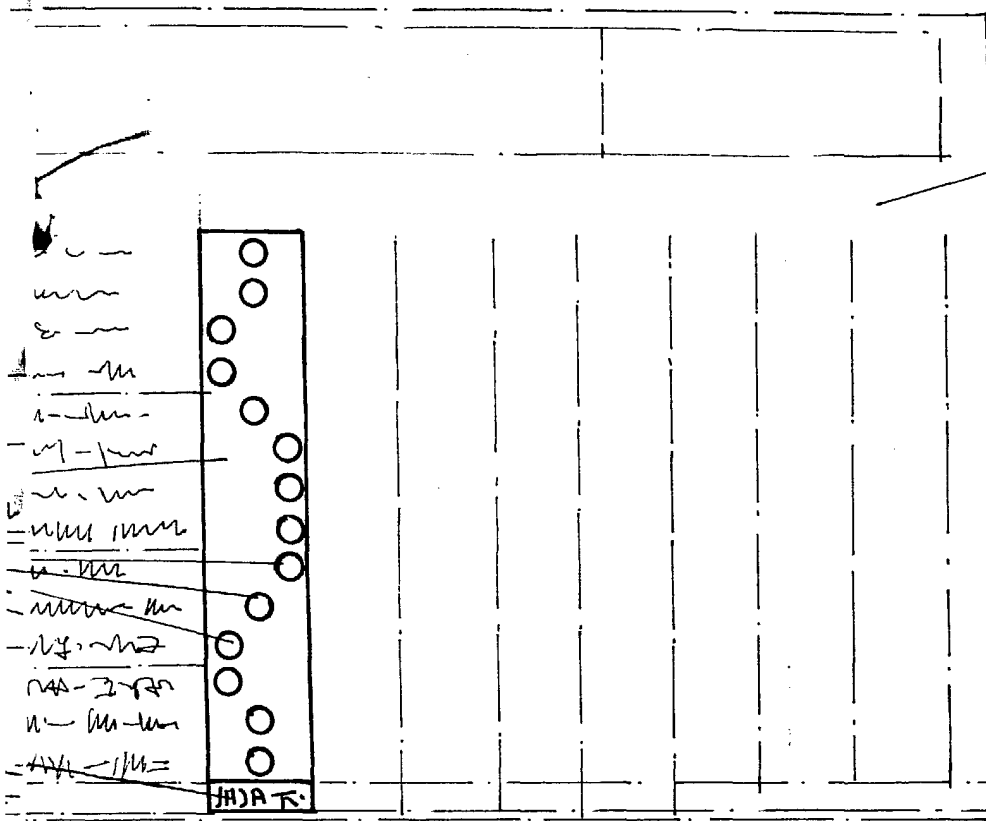
F-3

1

12

14

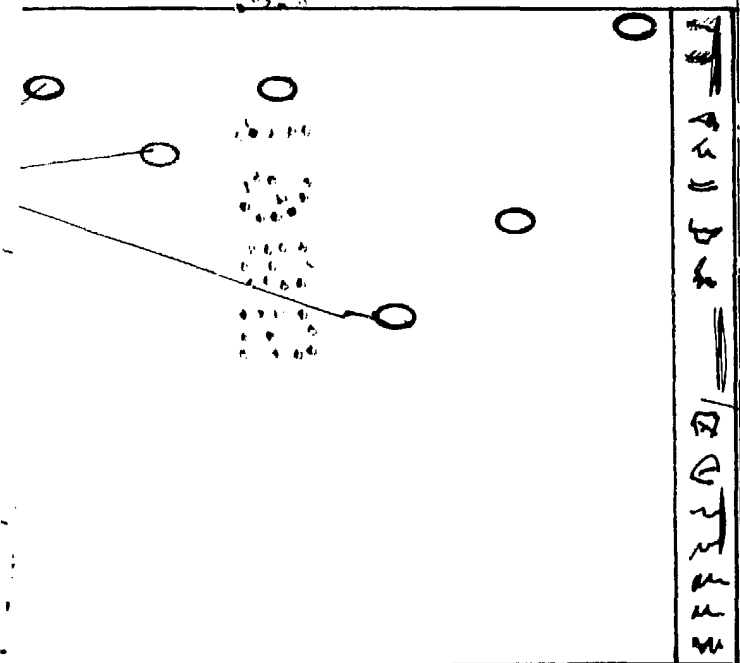
F-2



B1

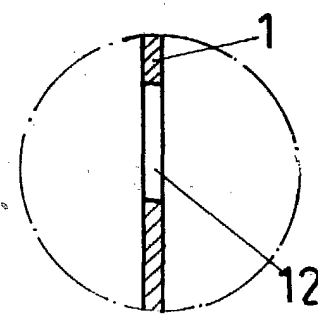


B2

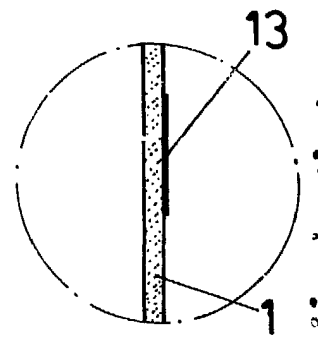


14

F-5



F-6



Escala variable
 Madrid - 5 MAR. 1985
 El Agente Oficial

F-4

MIGUEL ANGEL URIZAR BARANDIARAN