

(19) ES (11) (21) (22)	NUMERO 285120	(10) Y
	FECHA DE PRESENTACION 5-3-85	



ESPAÑA

MODELO DE UTILIDAD

1- SET. 1985

(30) PRIORIDADES: (31) NUMERO 5128-A/84	(32) FECHA 6-3-84	(33) PAIS ITALIA. -
--	-----------------------------	-------------------------------

(47) FECHA DE PUBLICIDAD	(51) CLASIFICACION INTERNACIONAL E05B 55/00
--------------------------	---

(54) TITULO DE LA INVENCIÓN CERRADURA DE SEGURIDAD CON CERROJO Y MUESCAS DE RANURA INTERCAMBIABLES EN BLOQUE.

(71) SOLICITANTE (S) ISEO SERRATURE S. p. A.
--

DOMICILIO DEL SOLICITANTE Via S. Girolamo - Zona Industriale - PISO GNE (Brescia). - Italia

(72) INVENTOR (ES) Giuseppe FACCHINETTI

(73) TITULAR (ES)

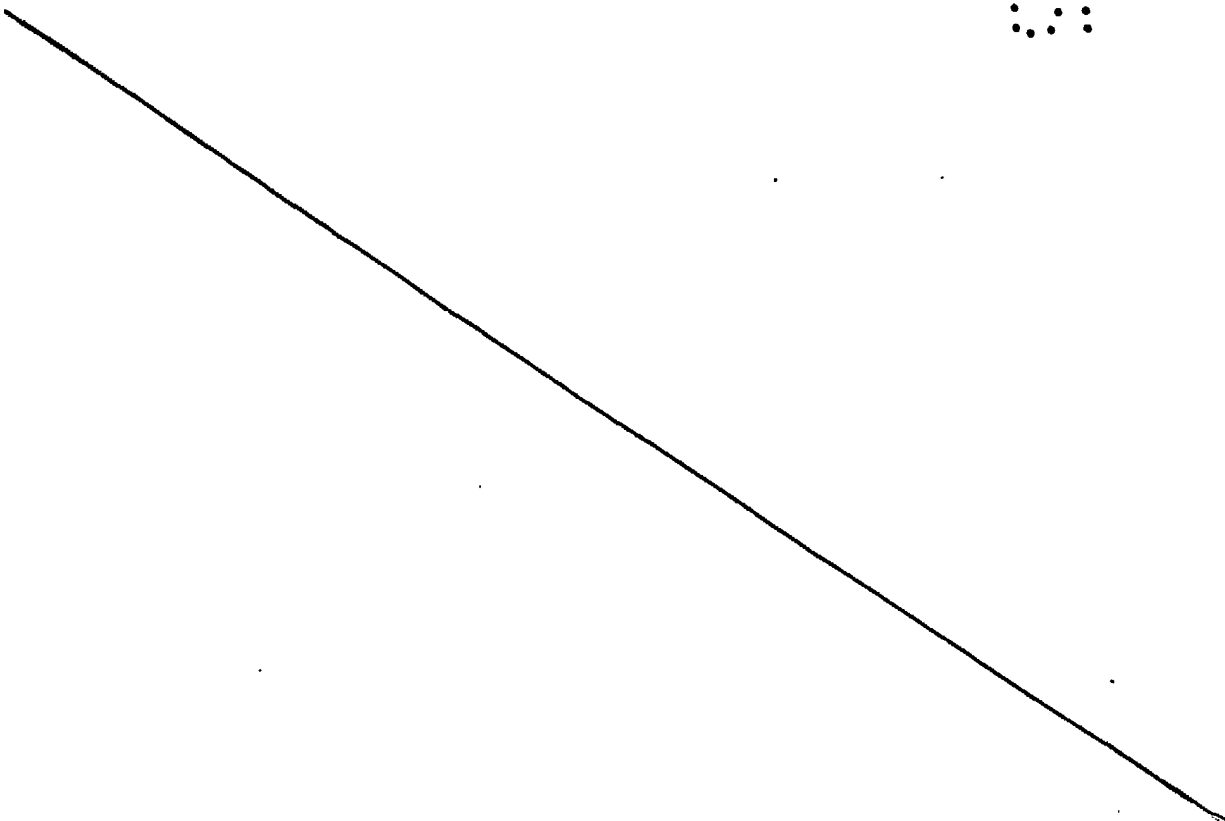
(74) REPRESENTANTE E. GONZALEZ VACAS. -

RESUMEN

5.- La invención se refiere a una cerradura de seguridad con llave de paletón simple o doble y con uno o más puntos de cierre, la cual comprende un cerrojo que forma un bloque único con las muescas de ranura que son accionadas por la llave de paletón y que presentan ventanas con dientes de coincidencia con un perno de fijación o fiador fijo. El cerrojo y las muescas son conjuntamente desplazables en sentido axial y con respecto al fiador fijo, mientras que las muescas de ranura son guiadas y desplazables también en sentido transversal al cerrojo.

10.- De forma ventajosa, el cerrojo y las muescas de ranura son desmontables e intercambiables en bloque quedando inactivos todos los demás componentes de la cerradura.

15.-



ESTADO DE LA TECNICA

5.- En las cerraduras de seguridad de ranuras y con llave de paletón simple o doble, las muescas de ranura suelen estar desvinculadas del cerrojo de la cerradura y son desplazables solamente en sentido transversal al propio cerrojo cuando este último es mandado y desplazado en sentido axial mediante la llave. Además, el acoplamiento entre cerrojo y ranuras se suele obtener por medio de un fiador fijado y desplazable con el cerrojo e inserto en las ventanas con dientes de las ranuras que están superpuestas en bloque entre sí y al elemento con dentadura de cremallera fijado con dicho cerrojo.

10.- Actualmente, es imposible desmontar y volver a -- montar in situ los componentes de la cerradura y, en particular, las ranuras, sin riesgo de modificar su disposición y hacer, por consiguiente, inutilizable la cerradura. Por lo tanto, dichas cerraduras, cuando no funcionan o se usan de forma indebida, han de sustituirse íntegramente en su conjunto, con los consiguientes gastos que se podrían reducir utilizando algunas partes de la cerradura aunque se sustituyan el cerrojo y las ranuras con la llave correspondiente.

DESCRIPCION DE LA INVENCION

20.- El objeto de la presente invención es proponer una 25.- cerradura de seguridad de ranuras, con llave de paletón --

simple, o doble, y con uno o más puntos de cierre, en la cual el cerrojo y las ranuras son intercambiables en bloque por cuanto que están originalmente vinculados entre sí -- sin posibilidad de separación y, por consiguiente, sin --- riesgo de modificar, de forma accidental, la disposición correcta.

5.-

Otro objeto de la invención es proponer una cerradura con cerrojo y ranuras intercambiables en bloque, de forma fácil y rápida, incluso por parte del usuario no -- específicamente cualificado, de modo que permita una : : : : : conservación correcta de la cerradura y cambiar la llave cada vez que se quiera. : : : :

10.-

Otro objeto de la invención es proponer una cerradura en la cual la extracción y la sustitución del cerrojo y de las muescas de ranura no perjudique la utilización de los demás componentes de la cerradura inmediatamente después de que esta última se haya completado con un nuevo bloque cerrojo-ranuras provisto de la llave de paletón correspondiente y adecuada.

15.-

20.-

Se consigue, además, la ventaja de poder situar el casquillo, que delimita el orificio cuadrado para el perno de las manillas de mando de la cerradura, perfectamente alineado en el eje medio longitudinal del cuerpo de la cerradura para mejorar las condiciones de montaje y de empleo de la cerradura en el ámbito de algunas insta-

25.-

laciones.

Dichos objetos y ventajas se consiguen con la cerradura conforme al menos con la reivindicación 1ª) y como tal incluyendo un cerrojo y ranuras que constituyen un solo bloque, pudiendo dichas ranuras estar dispuestas y protegidas entre dos placas de cremallera fijadas con dicho cerrojo o bien, superpuestas en bloque y vinculadas en sentido axial con un elemento fijado a dicho cerrojo.

Mayores detalles de la invención resultarán más evidentes a través de la descripción hecha con referencia a los dibujos adjuntos en donde:

la figura 1ª muestra una vista en sección del mecanismo interno de la cerradura;

la figura 2ª muestra la cerradura con el bloque de cerrojo-ranuras separado para la posibilidad de intercambio;

la figura 3ª muestra, en vista ampliada, una sección longitudinal obtenida en la figura 1ª, según las flechas III-III y la figura 4ª muestra, ampliada, una sección transversal obtenida en la figura 1ª según las flechas IV-IV.

La cerradura objeto de examen comprende un cuerpo de caja -1- con cierre por una tapa -2- y que contiene un cerrojo -3- y de forma eventual, aunque no necesaria, dos placas, -4- y -5-, unidas al cerrojo mediante clavijas -3'- y que tiene hendiduras oblicuas, -4'- y -5'-, para su desplazamiento en sentidos opuestos por la acción de dicho

cerrojo - 3 - , cuando este último sea accionado por una llave -6- de paletón simple o doble. Dicha llave -6- es susceptible de inserción a través de uno u otro de dos parches, -7- y -7'-, existentes en el cuerpo -1- y respectivamente en la tapa -2- y presenta perfiles adecuados para dicha acción. Las dos placas, -4- y -5-, se vuelven en sentidos opuestos y sobresalen del cuerpo -1- para unirse a dos pestillos (no representados), uno superior y uno inferior, desplazables en sentido perpendicular al cerrojo y que constituyen dos puntos de cierre además del constituido por dicho cerrojo.

Ahora, según la invención, el cerrojo -3- forma un solo bloque con una diversidad de ranuras -8- dispuestas en forma empaquetada y constituidas cada una por una placa con una ventana con dientes -9- .

En el ejemplo ilustrado en el dibujo, al cerrojo -3- están fijadas dos placas de prolongación -10- distanciadas de forma paralela, entre las cuales están dispuestas y protegidas las ranuras -8- de modo que las ventanas con dientes -9- correspondientes coincidan con las hendiduras -10'- existentes en las dos placas -10-. En la parte interna de la tapa -2- del cuerpo de caja -1- está fijado un perno cuadrado -11- destinado a insertarse en las ventanas con dientes -9- de las ranuras -8- y a cooperar en la manera conocida con ellas para permitir el desplaza-

miento del cerrojo solamente en las condiciones definidas por la llave de paletón -6- .

5.- Las dos placas de prolongación -10- del cerrojo -3- presentan ambas dentaduras de cremallera -12- con las cuales cooperan los paletones de la llave -6-, que determinan los desplazamientos longitudinales del cerrojo y los desplazamientos selectivos de las ranuras -8- en sentido transversal al cerrojo, con el fin de posicionar en coincidencia los dientes -9- de las ranuras -8- de forma que no interfieran con el perno estacionario -11- .

10.- Las ranuras -8- presentan hendeduras -13- , orientadas en sentido transversal a la dirección de desplazamiento del cerrojo -3- , en las cuales se alojan otras tantas clavijas -14- fijadas entre las placas de prolongación -10- y destinadas a guiar las ranuras -8- en sentido transversal al cerrojo en oposición a elementos de resorte -15- que -- tienden a desplazar normalmente las ranuras contra los paletones de la llave de accionamiento -6- .

15.- En la práctica, el cerrojo -3- y las ranuras -8- son desplazables conjuntamente en sentido longitudinal, mientras que las ranuras -8- son desplazables también en sentido transversal con respecto al cerrojo -3-.

20.- El mismo resultado se obtiene, sin salir del ámbito de la invención, fijando al cerrojo -3- una sola placa de prolongación y superponiendo las ranuras a dicha placa de

25.-

modo que las mismas estén todavía vinculadas en sentido axial con el cerrojo y susceptibles de desplazamientos transversales independientes de dicho cerrojo. En tal caso, la llave estará conformada para engranar con una sola dentadura, o cremallera, practicada en la placa de prolongación del cerrojo y también con las ranuras coordinadas con dicha placa.

En cualquier caso, el cerrojo -3- y las ranuras -8- forman un solo bloque de conservación sencilla y cómoda, que es intercambiable con otros bloques equivalentes aunque estos últimos puedan tener una diferente llave de paletón.

Para el desmontaje del bloque cerrojo-ranuras de una cerradura del tipo antes descrito basta simplemente retirar la tapa -2- del cuerpo de caja -1- con el fin de extraer el perno -11- de las ventanas con dientes -9- de las ranuras -8- y tener acceso al bloque para cogerlo y extraerlo (ver figuras 1ª y 2ª).

El bloque cerrojo-ranuras puede, por tanto, sustituirse en cualquier momento, y por parte incluso de personal no cualificado, en el ámbito de la misma cerradura, pudiendo reutilizarse siempre, y no obstante, los demás componentes de la cerradura para conseguir los objetos anteriormente expuestos.

La cerradura puede, además, estar provista de un -

5.- pestillo -16- que tiene un vástago -17- solicitado por un resorte -18- y se extiende en el cuerpo de caja -1- paralelamente al cerrojo -3-. Dicho pestillo -16- puede accionarse, en la manera conocida, tanto por medio de la llave -6- de accionamiento del cerrojo -3- como mediante la manilla, del que está representado en la figura 1ª el perno cuadrado -19- que se inserta en un casquillo -20- que tiene un brazo de palanca -21-. El desplazamiento de dicho pestillo -16- por medio de la llave -6- se obtiene a través de una palanca -22- empernada en -23- al cuerpo -1-, acoplada con el vástago -17- del pestillo -16- solicitada en la parte intermedia por una clavija de empuje -24- fijada en una de las placas -10- de prolongación del cerrojo -3-, de modo que la última parte del desplazamiento hacia atrás de este último determine también el desplazamiento del pestillo hacia el interior del cuerpo -1- en una posición inoperante.

10.-
15.-
20.-
25.- El desplazamiento del pestillo -16- por medio de la manilla se obtiene, por su parte, a través de una placa de deslizamiento -25- guiada en el cuerpo de caja -1- y engranada, por una parte, por el brazo de palanca -21- del casquillo -20- de alojamiento del perno cuadrado -19- de las manillas y por un muelle antagonista -26-, mientras que por la parte opuesta, dicha placa de deslizamiento -25- se engrana con suavidad con el vástago -17- del pestillo (ver

figura 2ª).

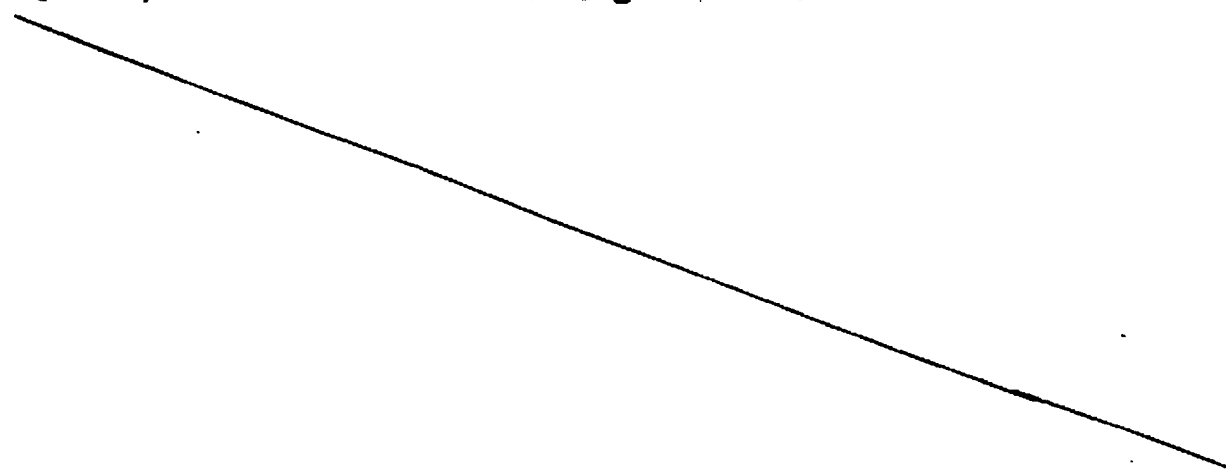
5.- Ha de destacarse que el ensamblaje en bloque y el montaje como tal del cerrojo y de las ranuras permiten disponer el casquillo -20- con orificio de alojamiento del perno cuadrado -19- de la manilla en correspondencia con el eje longitudinal X-X del cuerpo de caja (ver figura 1ª). Ello no es posible conseguirse en las cerraduras de tipo conocido y permite un montaje más correcto de la cerradura especialmente en el ámbito de cierres que tengan un travesaño intermedio destinado a alojar la cerradura. Finalmente, el ensamblaje y montaje particular del conjunto cerrojo-ranuras permite extraer también los parches, -7- y -7'-, por la llave de paletón en estrecha proximidad del eje longitudinal del cuerpo de caja con tapa o sea en una condición de alineamiento con el perno de la manilla a lo largo del eje de la cerradura.

10.-

15.- La presente solicitud que corresponde a la depositada en Italia bajo el número 5128-A/84 de fecha 6 de marzo de 1.984, se acoge a los beneficios del artículo 51 del vigente Estatuto sobre Propiedad Industrial.

20.- NOTA

Se declara como de propiedad y novedad para todo el territorio español, el contenido de las siguientes :



REIVINDICACIONES

- 1ª) Cerradura de ranuras, con una llave de paletón simple o doble y con, al menos, un punto de cierre, constituido por un cerrojo (3) desplazable en sentido longitudinal por dicha llave y otros eventuales puntos de cierre auxiliares constituidos por pestillos unidos y desplazables con placas (4-5) orientadas en sentido perpendicular al cerrojo y accionadas por los desplazamientos longitudinales del mismo, caracterizada por el hecho de que el cerrojo (3) y las ranuras (8) forman un un solo bloque desmontable, por el hecho de que el cerrojo (3) y las ranuras (8) son desplazables conjuntamente en sentido longitudinal mediante la llave de paletón, mientras que las ranuras son guiadas y desplazables también en sentido transversal al sentido de desplazamiento del cerrojo y por el hecho de que dichas ranuras (8) presentan ventanas con dientes (9) en las que se extiende un perno estacionario (11), que permite el desplazamiento longitudinal del cerrojo (3) solamente con la llave de paletón prevista para dichas ranuras.
- 5.-
- 10.-
- 15.-
- 20.-
- 2ª) Cerradura de ranuras según la reivindicación 1ª, en la que el cerrojo (3) está provisto de dos placas de prolongación (10) entre las cuales están dispuestas en paquete y protegidas las ranuras (8), en la que entre dichas placas están fijadas clavijas (14) que se insertan en
- 25.-

- hendiduras (13) practicadas en las ranuras (8) para la guía en sentido transversal de las mismas en antagonismo con elementos de resorte (15), en la que dichas placas presentan hendiduras (10') coincidentes con las ventanas con dientes de las ranuras para el paso del perno estacionario (11), estando este último perno (11) fijado al cuerpo de caja de la cerradura y en la que dichas placas de prolongación presentan dentaduras de cremallera (12) que engranan con la llave de paletón para el desplazamiento longitudinal del bloque de cerrojo-ranuras.
- 5.-
- 10.-
- 3ª) Cerradura según la reivindicación 1ª, en la que el cerrojo (3) está provisto de una placa de prolongación con la cual están superpuestas en paquete y vinculadas en sentido axial las ranuras, en donde a dicha placa están fijadas clavijas que se insertan en hendiduras practicadas en dichas ranuras para su guía en sentido transversal al cerrojo en antagonismo con elementos de resorte, en donde dicha placa de prolongación presenta una hendidura coincidente con las ventanas con dientes de las ranuras para el paso del perno estacionario (11), estando este último fijado al cuerpo de caja de la cerradura y en donde dicha placa de prolongación presenta una dentadura de cremallera con la cual engrana la llave de paletón para el desplazamiento longitudinal del conjunto de cerrojo-ranuras.
- 15.-
- 20.-
- 25.-
- 4ª) Cerradura según las reivindicaciones 1ª y 2ª, o bien 3ª

y que comprende, además, un pestillo (16) desplazable tanto con la llave a través del cerrojo como con manillas que tienen un perno cuadrado alojado en un casquillo gíratório previsto en el cuerpo de caja, caracterizada por el hecho de que dicho casquillo está dispuesto en el eje longitudinal de dicho cuerpo de caja y por el hecho de que los parches de abertura para la llave quedan en las proximidades de dicho eje.

5ª) CERRADURA DE SEGURIDAD CON CERROJO Y MUESCAS DE RANURA INTERCAMBIABLES EN BLOQUE.

Todo ello conforme se describe y reivindica en la presente memoria que consta de TRECE hojas, escritas a máquina por una sola de sus caras y dibujos que la ilustran.

Madrid, 5 de Marzo de 1.985

G. GONZALEZ VACAS

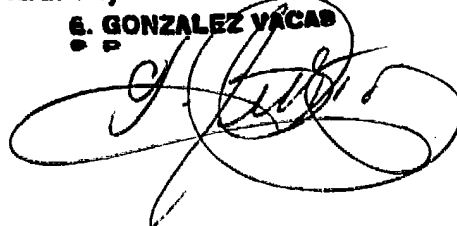
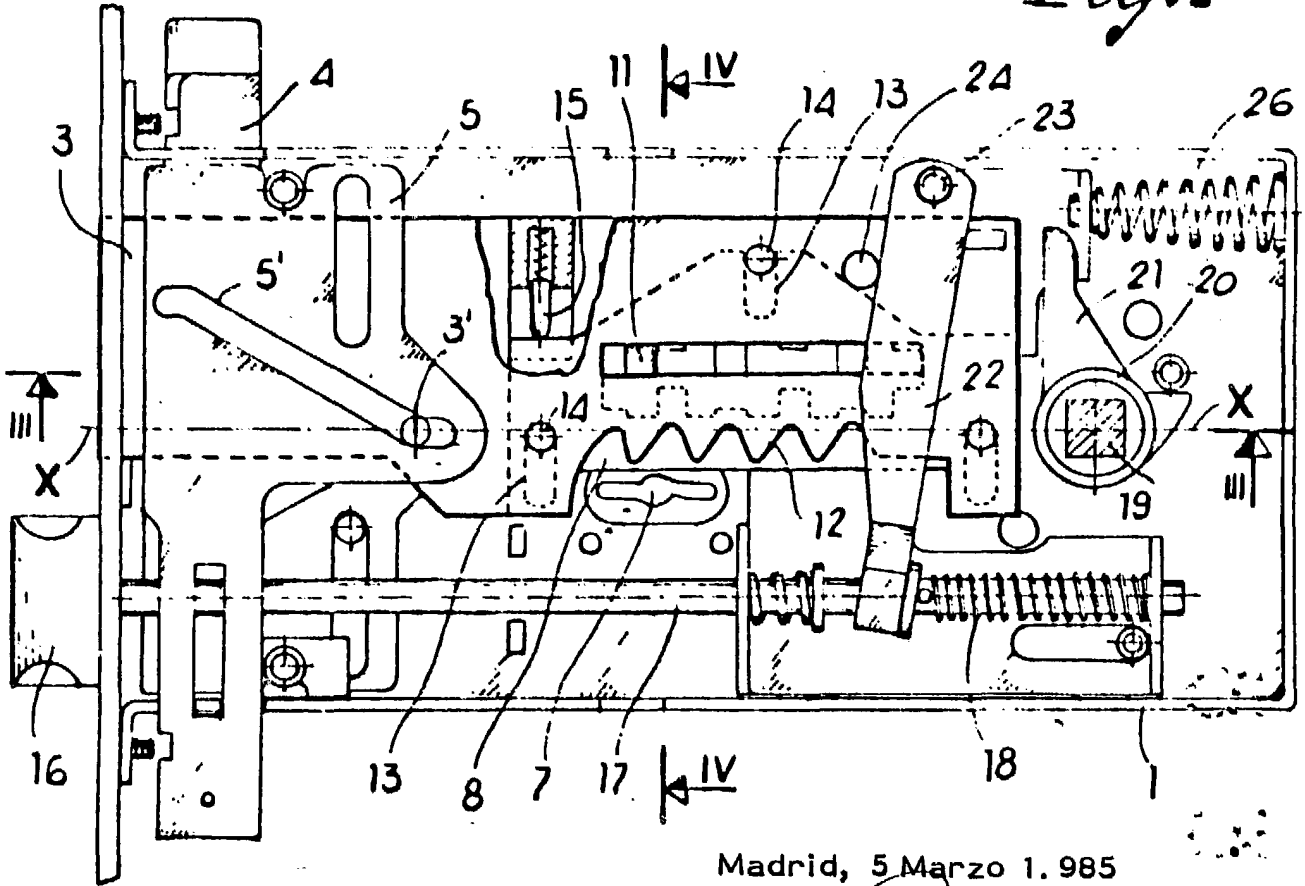


Fig. 1



Madrid, 5 Marzo 1. 985
B. GONZALEZ VACAS

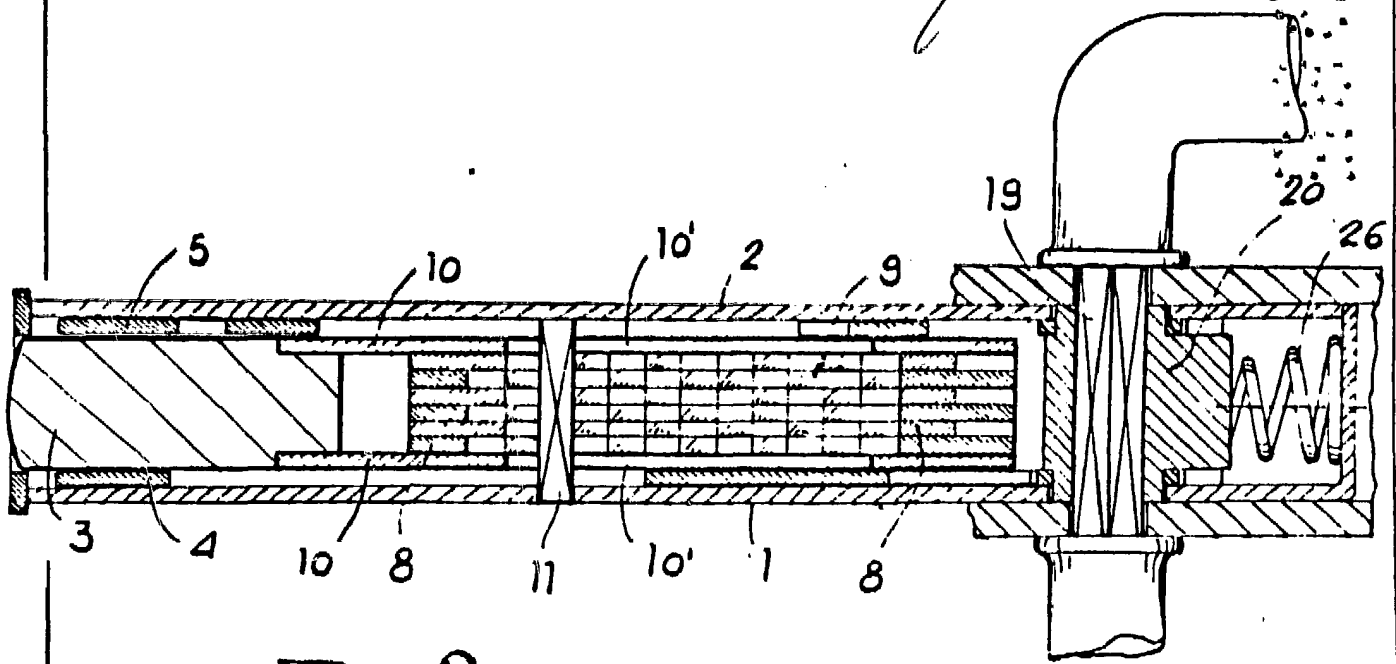


Fig. 3

Escala Variable

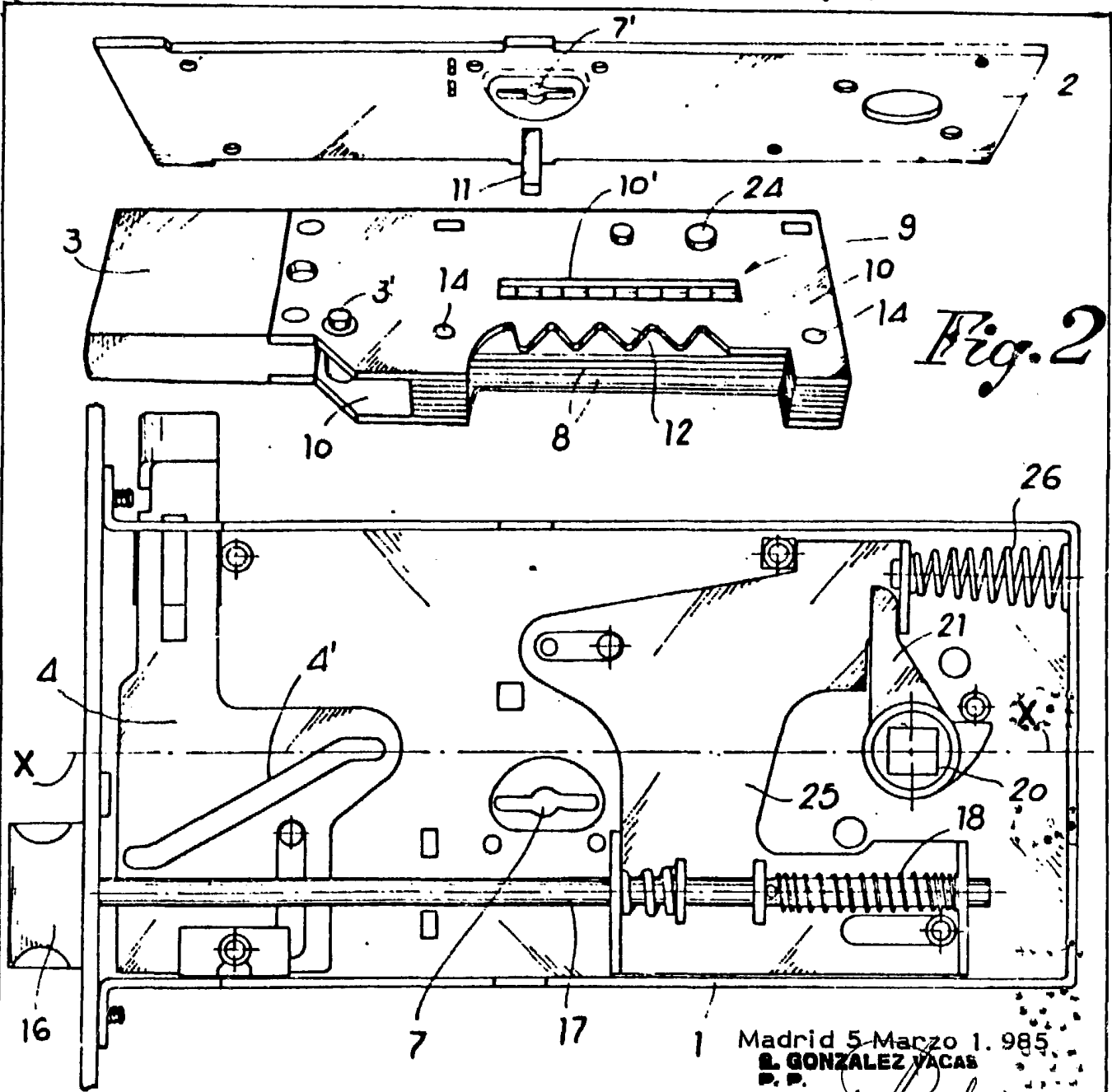


Fig. 2

Madrid 5 Marzo 1. 985
L. GONZALEZ YACAS
P. P.

[Handwritten signature]

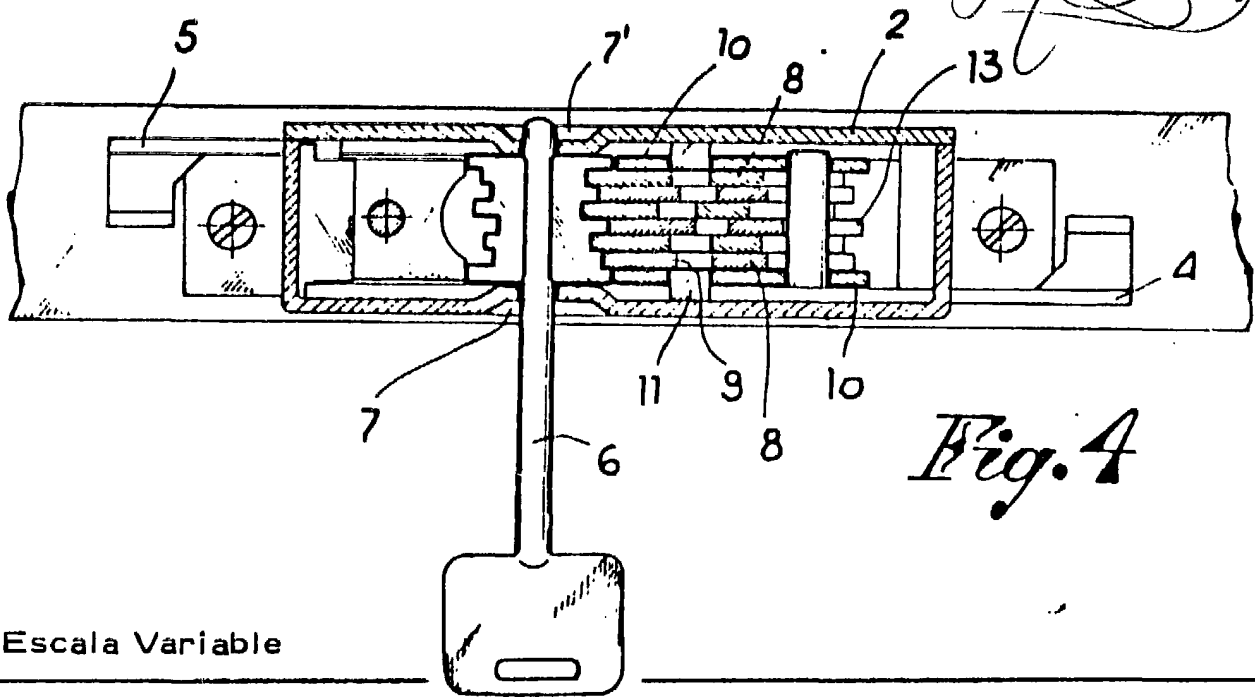


Fig. 4

Escala Variable