

(19) ES (21) (22)	(11) NUMERO 285114	(10) Y
	FECHA DE PRESENTACION 5 MAR. 1985	



ESPAÑA

MODELO DE UTILIDAD

1- SET 1985

(30) PRIORIDADES:	(32) FECHA	(33) PAIS
(31) NUMERO		
--	--	--

(47) FECHA DE PUBLICIDAD	(51) CLASIFICACION INTERNACIONAL
	<i>AOIM 29/00</i>

(64) TITULO DE LA INVENCION
"Aparato ahuyentador de insectos"

(71) SOLICITANTE (SI)
PROMOTORA COMERCIAL BADALONESA, S.A.

DOMICILIO DEL SOLICITANTE
San Lucas 242, BADALONA (Barcelona)

(72) INVENTOR (ES)
--

(73) TITULAR (ES)

(74) REPRESENTANTE
M. Curell Suñol

R-5464-4

MODELO DE UTILIDAD

por VEINTE años

solicitado en España a favor de PROMOTORA COMERCIAL BADA-

LONESA, S.A., entidad española, domiciliada en calle San

5. Lucas núm. 242, BADAJONA (Barcelona), por "Aparato ahuyen-
tador de insectos". - - - - -

MEMORIA DESCRIPTIVA



10. La presente invención se refiere a un aparato ahuyentador de insectos, el cual es indicado para el uso indistinto en un lugar fijo, tal como en una mesa u otro mueble, o bien como objeto portable, permitiendo en ambos casos rechazar en la proximidad toda suerte de insectos, con lo que se evitan las consabidas molestias causadas por los mosquitos, moscas y aún otros insectos. - - - - -

15. Este aparato es especialmente ventajoso por el hecho de no emplear material consumible, por lo que no precisa ser asiduamente abastecido, no produce residuo, tiene un peso y volumen ínfimos, y su duración es ilimitada. - - - - -

20. El referido aparato se caracteriza porque está constituido por un cuerpo tubular envolvente, que en un extremo

posee un tabique con orificios pasantes y en el otro extremo posee una tapa practicable para el acceso al interior en el que se contiene una pila eléctrica, un circuito integrado y un dispositivo zumbador, conectados en circuito eléctrico que, al ser cerrado, se generan unos ultrasonidos que se difunden por el citado tabique, siendo prácticamente imperceptibles para el oído humano, y que para los insectos son perceptibles y ejercen sobre ellos un efecto repelente dentro de un ámbito inmediato. - - - - -

5.

Según una realización preferente de la invención, el cierre del circuito eléctrico se determina por medio de la tapa del cuerpo tubular, que para una determinada posición de giro establece contacto entre la pila y el circuito integrado. - - - - -

10.

Asimismo, el cuerpo envolvente es susceptible de disponer de un gancho lateral exterior apto para servir de agarradero en una prenda de vestir del usuario del aparato. - - - - -

15.

Otros objetos y características de la invención se irán dando a conocer en detalle a lo largo de la descripción que sigue, haciendo referencia a los dibujos ilustrativos que la acompañan. En los dibujos: - - - - -

20.

Figura 1, es una vista externa del aparato objeto de la invención. - - - - -

Figura 2, corresponde a una sección longitudinal del aparato según una línea II-II de la figura 1, en posi-

25.

ción de servicio. - - - - -

El aparato en cuestión consta de un cuerpo tubular envolvente 1, de tipo rígido y electroaislante, que en un extremo posee un tabique 2 con perforaciones pasantes, tal como una plaquita con orificios, y que en el restante extremo posee una tapa 3 practicable. En el citado cuerpo 1 se contiene una pila eléctrica 4, un circuito integrado 5 y un zumbador 6, los cuales elementos están conectados según un circuito eléctrico susceptible de cierre o apertura a voluntad. - - - - -

5.

10.

Como se observa en la figura 2, para completar el circuito eléctrico se dispone de un muelle conductor 7 acoplado en la base interior de la tapa 3 y de una lámina conductora 8 que se fija en el circuito integrado 5. - - - - -

15.

La tapa 3 es giratoria manualmente, lo que permite cerrar y abrir el circuito eléctrico. En dicha figura 2, este circuito eléctrico posee además una prolongación lateral 9 del muelle 7 que, para una determinada posición, efectúa contacto con la lámina conductora 8, cerrando dicho circuito. - - - - -

20.

La tapa 3 posee un estriado periférico autodeslizante 10 para el accionamiento manual, y junto a la misma, el cuerpo 1 tiene un índice de referencia 11 para la posición de circuito cerrado, como se observa en la figura 1.

25.

Con el fin de facilitar el porte del aparato, el

cuerpo envolvente 1 posee en la parte exterior de la pared de contorno 12 un gancho 13 que permite colgarlo de un bolsillo u otro lugar de una prenda de vestir de la persona usuaria. - - - - -

5. En la posición de circuito eléctrico cerrado, el circuito integrante 5 genera unas vibraciones de baja frecuencia que en el zumbador 6 se traducen en unos ultrasonidos y se emiten a través del tabique 2 al exterior. Dichos ultrasonidos corresponden a una gama que no es perceptible para el oído humano, o sólo en muy baja intensidad junto al mismo aparato, mientras que para los insectos resulta claramente apreciable y además con carácter repelente, lo que provoca su alejamiento. - - - - -

10. En consecuencia, dentro de un cierto espacio alrededor del aparato, no se aproximan los insectos, por lo que la persona situada dentro de dicho espacio queda libre de tales insectos. - - - - -

15. El presente aparato es de un peso y un volumen reducidos, lo que facilita su colocación o porte, y su conservación no exige otro cuidado que el periódico recambio de la pila eléctrica 4, lo cual es sólo necesario dentro de un largo plazo de servicio. - - - - -

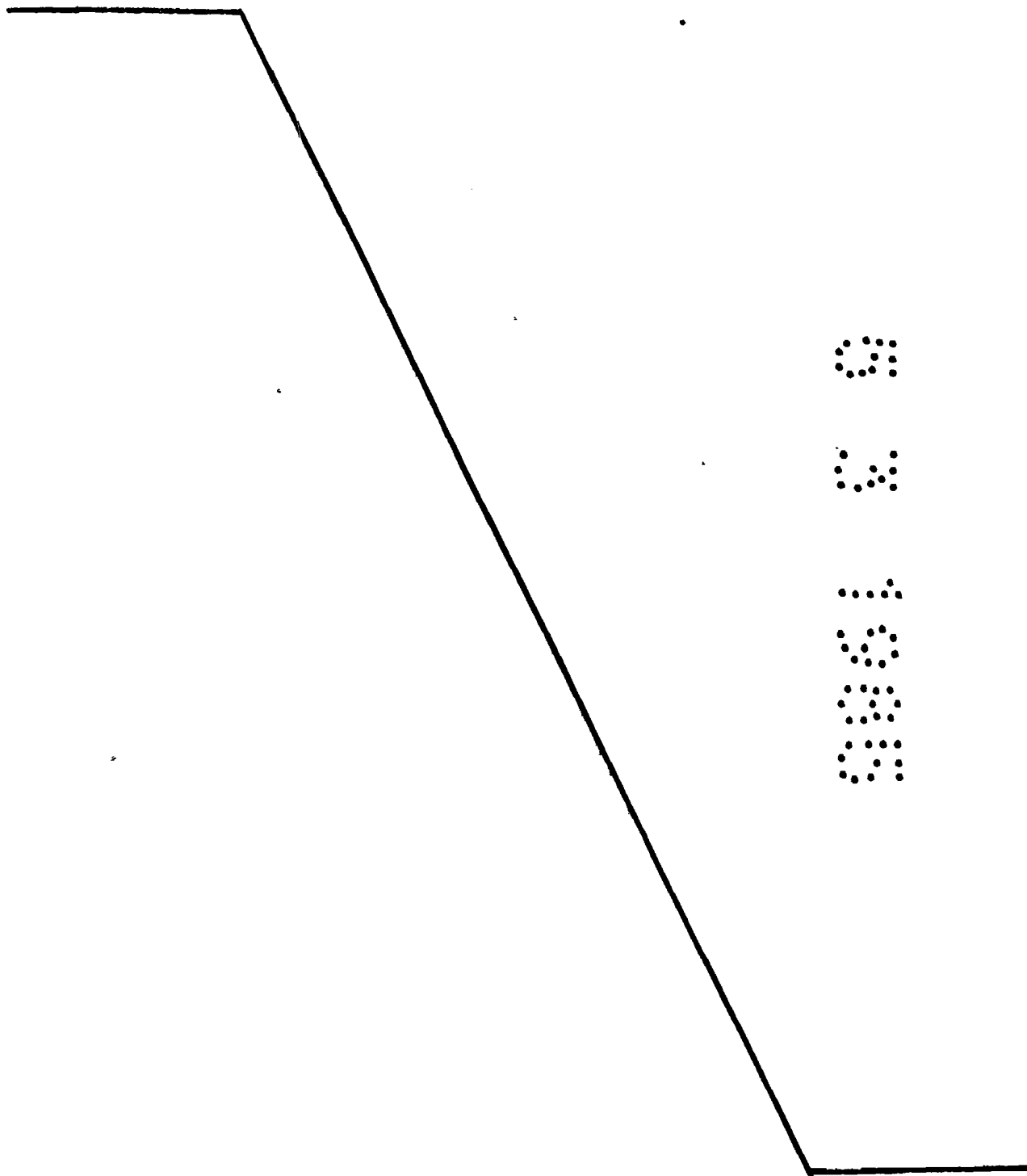
20. Describas convenientemente las características de la invención, se hace constar que en la misma se podrán introducir cuantas variantes de detalle pueda aconsejar la

25.

experiencia, siempre que con ello no se modifique la esencialidad de la misma. - - - - -

A los efectos consiguientes, se declaran de novedad, utilidad y propiedad para España, sus territorios y plazas de soberanía, las reivindicaciones que siguen. - - -

5.



REIVINDICACIONES

1.- Aparato ahuyentador de insectos, caracterizado porque está constituido por un cuerpo tubular envolvente, que en su extremo posee un tabique con orificios pasantes y en el otro extremo posee una tapa practicable para el acceso al interior en el que se contiene una pila eléctrica, un circuito integrado y un zumbador, los cuales elementos están conectados en circuito eléctrico que, al ser cerrado, se generan unos ultrasonidos que se difunden a través del citado tabique, siendo prácticamente imperceptibles para el oído humano, mientras que para los insectos son plenamente perceptibles y ejercen sobre ellos un efecto repelente dentro de un ámbito inmediato al aparato. - - - - -

2.- Aparato ahuyentador de insectos, según la reivindicación 1, caracterizado porque el cierre del circuito eléctrico es susceptible de ser realizado por medio de la tapa del cuerpo tubular, que para una determinada posición de giro establece contacto entre la pila y el circuito integrado. - - - - -

3.- Aparato ahuyentador de insectos, según la reivindicación 1, caracterizado porque, en el caso de ser portátil, el cuerpo envolvente posee un gancho lateral exterior apto para suspender al aparato en una prenda de vestir del usuario. - - - - -

4.- "APARATO AHUYENTADOR DE INSECTOS". - - - - -

Todo ello conforme se describe y reivindica en la presente memoria que consta de siete hojas, foliadas y mecanografiadas por una sola de sus caras, y de dos figuras que la ilustran.

MADRID - 5 MAR. 1955

P. A. M. CURELL SUÑOL



FIG. 1

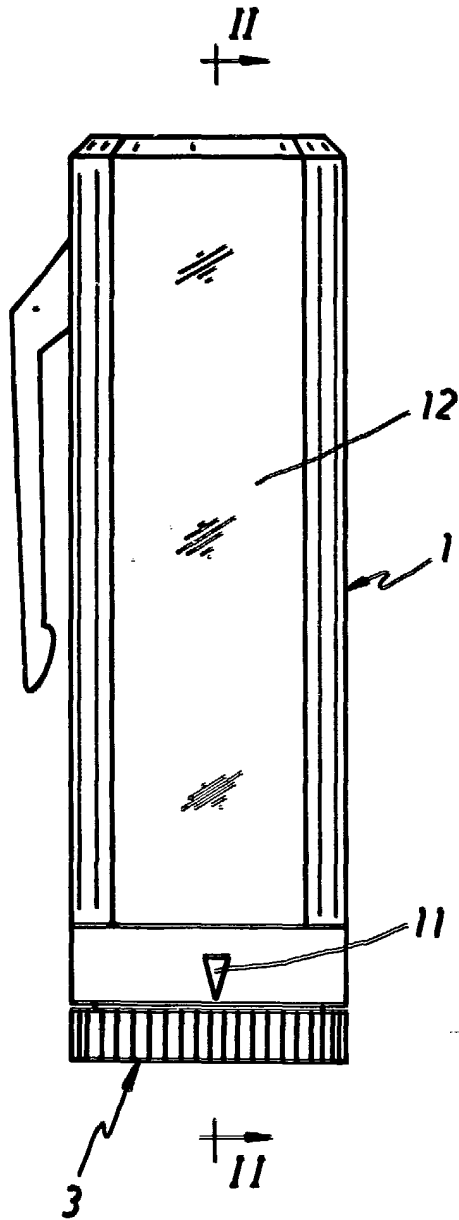
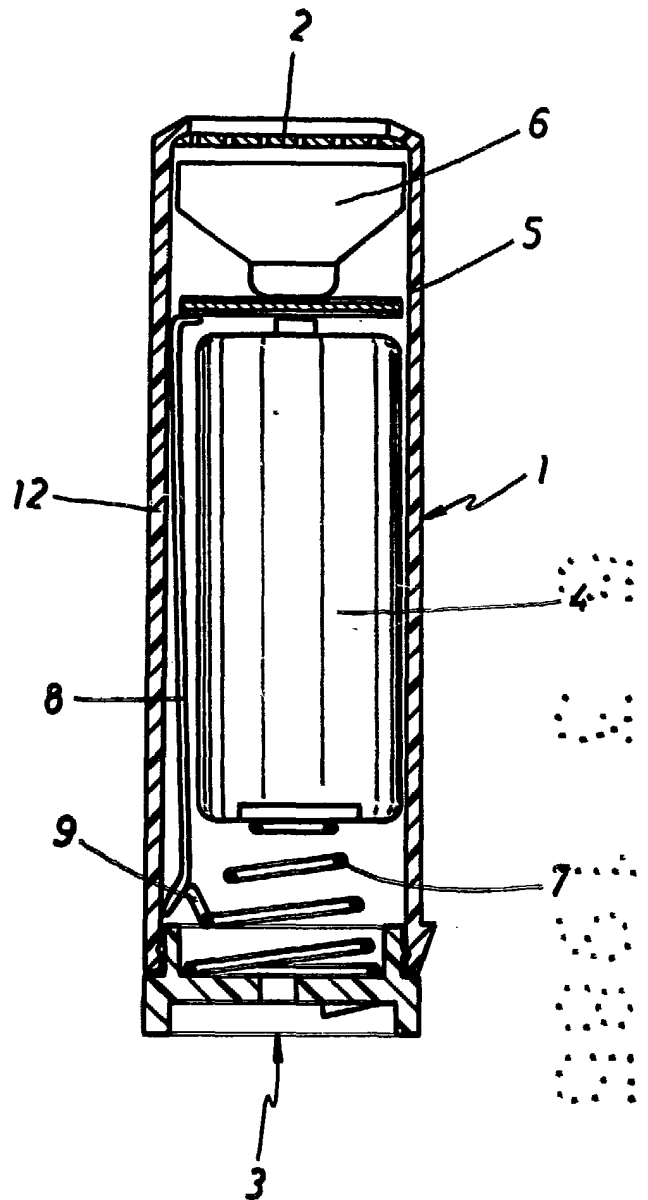


FIG. 2



MADRID - 5 MAR. 1955

D. A. M. CURELL SUÑOL