

18 ES	11	285112	19 Y
	21		
	22	FECHA DE PRESENTACION	



ESPAÑA

MODELO DE UTILIDAD

1- FEB. 1986

30 PRIORIDADES:	32 FECHA	33 PAIS
31 NUMERO		

47 FECHA DE PUBLICIDAD	51 CLASIFICACION INTERNACIONAL
	H02G 9/06

54 TITULO DE LA INVENCIÓN

"TAPA REFORZADA PARA ARQUETAS DE DISTRIBUCION ELECTRICA DE DISPOSITIVOS DE ILUMINACION DE PISTAS DE AERODROMOS".-

71 SOLICITANTE (S)

AERONAUTICA INDUSTRIAL, S.A.-

DOMICILIO DEL SOLICITANTE

28025 MADRID, Carretera del Aeroclub, s/n.-

72 INVENTOR (ES)

73 TITULAR (ES)

La propia solicitante.-

74 REPRESENTANTE

D. Agustin Dias.-

Se refiere la presente Memoria Descriptiva que se une a solicitud de registro como Modelo de Utilidad, a una "Tapa reforzada para arquetos de distribución eléctrica de dispositivos de iluminación de pistas de aeródromos", cuyas características de novedad le confieren

5. la cualidad de aportar a los fines que se persiguen, ventajas, más que suficientes, para aspirar, en derecho, al privilegio del registro que se solicita.

Como del enunciado se desprende, el objeto industrial que se preconiza, garantiza la amortización de su ya bajo coste, puesto que está
10. destinada a proteger las arquetos de distribución eléctrica de mucho más alto coste que la tapa que nos ocupa, con lo que evidentemente la protección es rentable.

Goza de la facultad de poderse fabricar en diferentes grados de rigidez y carga, comprendiendo su sometimiento a normas establecidas de
15. carácter nacional e internacional.

Acepta acabado exterior pulido lo que facilita la limpieza, al mismo tiempo que por esa misma condición es más difícil su ensuciamiento. Mejor se comprenderá la descripción si la apoyamos en los dibujos que a este efecto se acompañan, y que constituyendo una manera de
20. llevar el invento a la práctica, carecen de carácter limitativo en sus detalles, toda vez que se citan solamente, a título de ejemplo. La figura 1^o, representa una tapa en alzada lateral y parcialmente seccionada.

La figura 2^a, representa la misma tapa en planta vista superior también
25. también parcialmente seccionada.

Consiste en una sola pieza, idealmente determinada por moldes en poliéster con refuerzo de fibra de vidrio, presentando un marco base -1- figuras 1ª y 2ª que en las partes centrales de sus lados -2- va ensanchado para proporcionar mayor robustez y en cuyos centros laterales se han determinado los orificios pasantes -3- para su fijación a la base.

La parte superior de la tapa va reforzada con unos nervios longitudinal y transversalmente determinados -4- figura 1ª, que completan la alta resistencia de la tapa, la cual tapa, propiamente dicha, presenta forma acampanada -5- de pequeña altura, que en su parte baja adopta la forma de un zócalo -6- hasta unirse con el cerco del marco. Suficientemente descrito el invento, así como una manera de llevarlo a la práctica, se hace constar de manera expresa, que el mismo acepta modificaciones de detalle, siempre que éstas no afecten a su fundamento.

N O T A

En resumen: El MODELO DE UTILIDAD, recuerra sobre las particularidades características de las siguientes:

REIVINDICACIONES

- 1.- Tapa reforzada para arquetas de distribución eléctrica de dispositivos de iluminación de pistas de aeródromos, caracterizada porque está constituida consustancialmente en una sola pieza, idealmente en
5. poliéster con fibra de vidrio y opcionalmente en material diferente de poliéster con fibra de vidrio, presentando un marco base perimetral, de incorporación a la arqueta a que se aplique y de configuración sustancialmente paralelelogramica, dotada de ligeros ensanchamientos en las zonas centrales de los tramos mayores y menores y porque en
10. dichas zonas y ensanchamientos lleva determinados sendos orificios pasantes para su anclaje a la arqueta y porque esta tapa, va reforzada, igualmente en forma consustancial por un nervio central y transversalmente determinado.
- 2.- Tapa reforzada para arquetas de distribución eléctrica de dispositivos de iluminación de pistas de aeródromos, caracterizada porque
15. de los bordes interiores del perímetro del marco base, según reivindicación anterior, parte de manera consustancialmente determinada una zona acompañada de poca altura con un vértice en tronco de pirámide en su zona inferior.
20. 3.- "TAPA REFORZADA PARA ARQUETAS DE DISTRIBUCION ELECTRICA DE DISPOSITIVOS DE ILUMINACION DE PISTAS DE AERODROMOS".

Todo tal y como queda descrito y reivindicado en la presente Memoria Descriptiva, que consta de cuatro hojas mecanografiadas por una sola de sus caras y se ilustra con los dibujos que a la misma se acompañan.

Madrid, a 5 de Marzo de 1.985.



FIG. 1

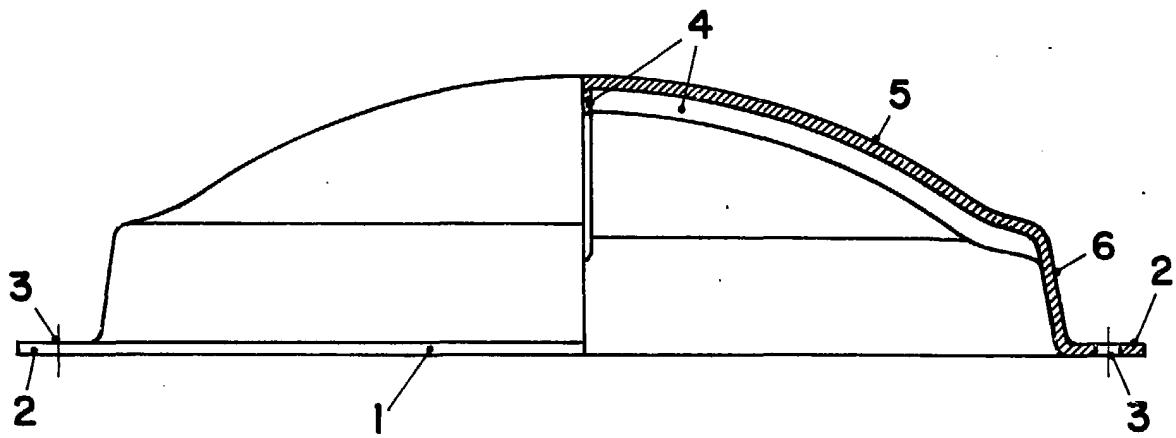
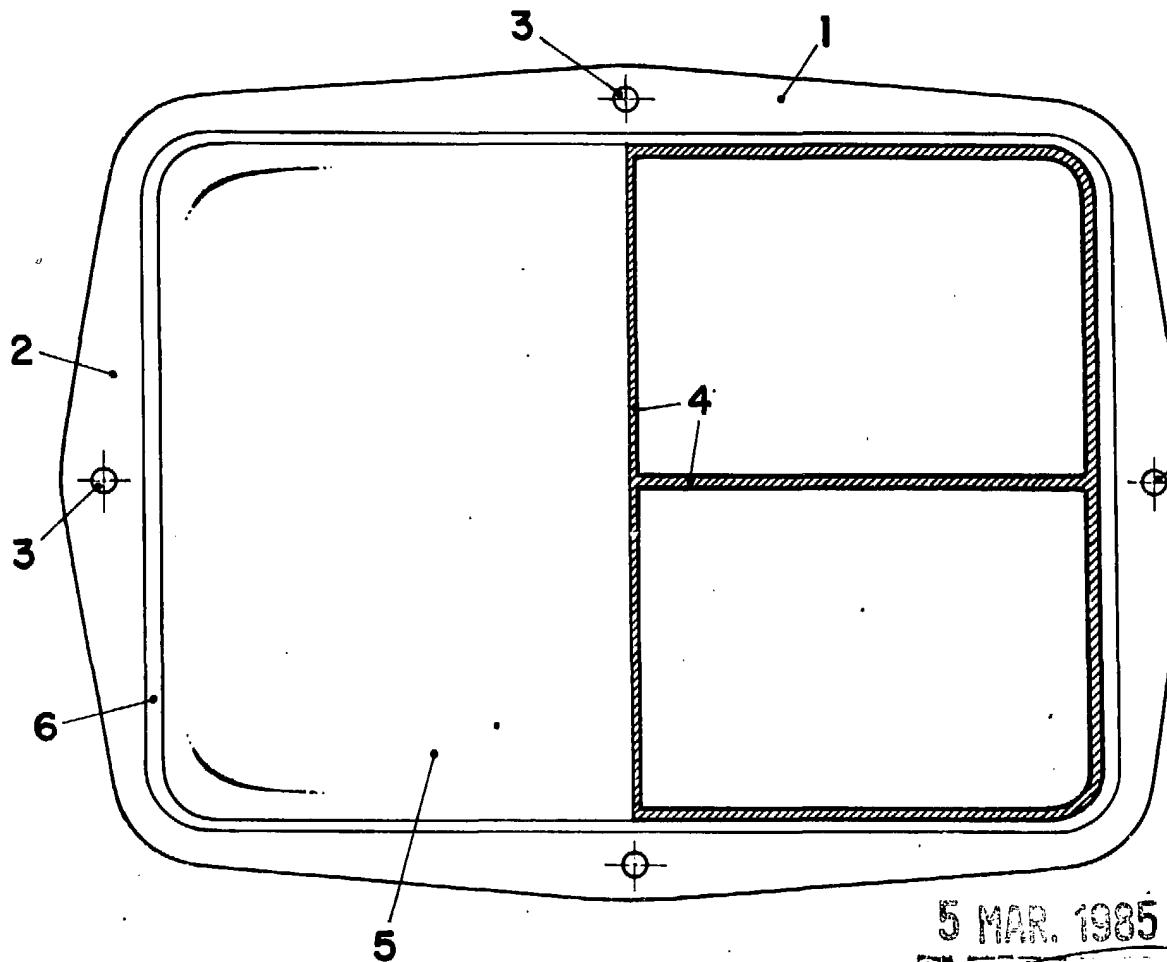


FIG. 2



5 MAR. 1985

A. DIAZ UNGRIA
I.E.

Fco. Esteban Pérez Pons

ESCALA VARIABLE.