

REGISTRO DE LA PROPIEDAD INDUSTRIAL



ESPAÑA

MODELO DE UTILIDAD

1- AGO. 1985

⑩ ES	⑪	NUMERO	235078	⑩ Y
	⑲			
	⑳	FECHA DE PRESENTACION		

⑳ PRIORIDADES	㉓ FECHA	㉔ PAIS
㉑ NUMERO		

㉕ FECHA DE PUBLICIDAD	㉖ CLASIFICACION INTERNACIONAL
	A45D27/24

㉗ TITULO DE LA INVENCIÓN
"UTIL RASURADOR PLEGABLE".

㉘ SOLICITANTE (S)
D. JUAN PASCUAL ALBUIXECH

DOMICILIO DEL SOLICITANTE
Travesera de Dalt, 31 08024 BARCELONA

㉙ INVENTOR (ES)
El mismo

㉚ TITULAR (ES)
El mismo

㉛ REPRESENTANTE
VISITACION PERALTA ALVAREZ

El Estatuto vigente sobre Propiedad Industrial, de 26 de Julio de 1929, en su texto refundido publicado el 30 de Abril de 1930, establece los caracteres de patentabilidad de las invenciones de tipo industrial que tienen por objeto obtener ventajas sobre lo ya conocido, admitiendo por consiguiente como patentables, las nuevas máquinas, aparatos, instrumentos, procesos de fabricación, etc. La amplitud de conceptos previstos como patentables, ha llevado al legislador a aclarar (Artº. 46) que la enumeración contenida en dicho cuerpo legal es puramente enunciativa y no limitativa, haciéndola extensiva incluso a los descubrimientos de tipo científico (Artº. 47).

El Decreto de 26 de Diciembre de 1947, recogiendo la Orden de 18 de Noviembre de 1935, confirma el criterio legal de que también serán patentables los instrumentos, objetos, o partes de los mismos, que aporten a la función a que son destinados, un beneficio o efecto nuevo, y en definitiva que constituyan una mejora sustancial sobre lo anteriormente conocido.

Pues bien, a tenor de lo expuesto, y en base al articulado que recoge los conceptos expresados, debe considerarse, que la invención a que se refiere la presente memoria, constituye una novedad industrial, con características y ventajas que la hacen merecedora del privilegio de explotación exclusiva que por ella se solicita, premiando así los méritos de quien aporta a la industria del país una mejora efectiva y precisamente comprendida entre las enunciadas por la Ley como patentables. (Arts. 46 y 47 en relación con el 171, en su nueva redacción afectada por la Orden de 18 de Noviembre de 1.935).

El objeto de la presente invención, tal como se expresa en el enunciado de esta memoria descriptiva, consiste en un "UTIL RASURADOR PLEGABLE".

5 Las maquinillas de afeitado tradicionales, aunque cumplen perfectamente su función de afeitado, descuidan el aspecto referente a la forma. Las actuales maquinillas de mango rígido presentan el inconveniente de la dificultad de almacenamiento, sobre todo en caso de utilizarse maquinillas desechables, ya que la utilización de éstas
10 suele requerir la adquisición de varias unidades por cada compra realizada.

Esta dificultad de almacenamiento viene motivada por las dimensiones de estas maquinillas, puesto que su forma rígida implica un gran espacio dentro de los armarios de baño (ya de por sí muy reducidos); igualmente ocurre en los neceseres de viaje, donde este problema se acrecienta al ser éstos de dimensiones todavía menores.

Mediante un ingenioso sistema de plegado se ha conseguido reducir el tamaño de las maquinillas de forma muy ostensible. Este nuevo modelo consta de una serie de surcos trazados estratégicamente, que permiten un fácil doblado con el cual se consiguen dos posiciones: la de uso, en la que la maquinilla adquiere la forma tradicional de "T", (con mango rígido), y la posición de reposo, en la cual la maquinilla se dobla sobre sí misma, reduciéndose su tamaño hasta adquirir las dimensiones de una caja de papel de fumar.

De esta manera, la maquinilla mantiene iguales prestaciones en cuanto afeitado, y reduce ventajosamente el espacio útil necesario para su almacenamiento en
30

los armarios de baño, y especialmente en los neceser de viaje.

Con objeto de ilustrar convenientemente cuanto hasta ahora hemos expuesto, se acompaña la presente memoria descriptiva, y formando parte integrante de ella, una hoja de dibujos en la que de un modo simplificado y esquemático, se ha representado un ejemplo puramente ilustrativo, no limitativo de las posibilidades prácticas de realización.

En la figura 1, se ha representado una vista de la maquinilla extendida, donde se aprecia la disposición de los surcos de doblado y la posición del cabezal de afeitado.

En la figura 3 se ha representado una vista de la maquinilla en posición de uso. En las figuras 4 y 5, se ha representado a la maquinilla en su posición de plegado.

Según las figuras citadas, el nuevo útil rasurador plegable consta de una plancha plástica -1- fig. 1 y fig. 2, en la cual se han realizado una serie de surcos -2- fig. 1 y fig. 2, que permiten un plegado de la plancha sumamente fácil (caso) -3- fig. 5. Mediante el plegado de los surcos -2a - 2b - 2c - 2d - 2e y 2f, fig. 1 y afirmando tales dobleces mediante los anclajes 4, 5 y 6 (fig. 1 y fig. 2), se consigue dar a la maquinilla la forma normal de uso fig. 3, que consta de un mango -7- fig. 3, y el cabezal de afeitado -8- fig. 3.

Por el contrario, si la plancha -1- es doblada por los surcos 2G, 2H, 2I, figura 1, y afirmándolos igualmente con el anclaje (9) fig. 1, fig. 2 y fig. 5, la ma-

quinilla de afeitar adquiere su forma o posición de ple-
gado (fig. 4 y fig. 5). En la cara posterior de la plan-
cha de plástico -1- , se ha previsto un espacio -10- fig.
4, destinado a la publicidad de posibles promotores, y
5 en la parte inferior del mango se han previsto igualmen-
te una serie de ranuras -11- fig. 4, para impedir que é
s
t
e
r
e
s
b
a
l
e.

Hecha la descripción a que se refiere la memoria
que antecede, es preciso insistir en que los detalles de
10 realización de la idea expuesta, pueden variar, es decir,
que pueden sufrir pequeñas alteraciones, basadas siempre
en los principios fundamentales de la idea, que son en e
s
e
n
c
i
a
l
o
s
q
u
e
q
u
e
d
a
n
r
e
f
l
e
j
a
d
o
s
e
n
l
o
s
p
á
r
r
a
f
o
s
d
e
l
a
d
e
s
c
r
i
p
c
i
o
n
e
s
e
n
e
s
e
n
c
i
a
l
o
s
q
u
e
q
u
e
d
a
n
r
e
f
l
e
j
a
d
o
s
e
n
l
o
s
p
á
r
r
a
f
o
s
d
e
l
a
d
e
s
c
r
i
p
c
i
o
n
e
s
e
n
e
s
e
n
c
i
a
l
o
s
q
u
e
q
u
e
d
a
n
r
e
f
l
e
j
a
d
o
s
e
n
l
o
s
p
á
r
r
a
f
o
s
d
e
l
a
d
e
s
c
r
i
p
c
i
o
n
e
s
e
n
e
s
e
n
c
i
a
l
o
s
q
u
e
q
u
e
d
a
n
r
e
f
l
e
j
a
d
o
s
e
n
l
o
s
p
á
r
r
a
f
o
s
d
e
l
a
d
e
s
c
r
i
p
c
i
o
n
e
s
e
n
e
s
e
n
c
i
a
l
o
s
q
u
e
q
u
e
d
a
n
r
e
f
l
e
j
a
d
o
s
e
n
l
o
s
p
á
r
r
a
f
o
s
d
e
l
a
d
e
s
c
r
i
p
c
i
o
n
e
s
e
n
e
s
e
n
c
i
a
l
o
s
q
u
e
q
u
e
d
a
n
r
e
f
l
e
j
a
d
o
s
e
n
l
o
s
p
á
r
r
a
f
o
s
d
e
l
a
d
e
s
c
r
i
p
c
i
o
n
e
s
e
n
e
s
e
n
c
i
a
l
o
s
q
u
e
q
u
e
d
a
n
r
e
f
l
e
j
a
d
o
s
e
n
l
o
s
p
á
r
r
a
f
o
s
d
e
l
a
d
e
s
c
r
i
p
c
i
o
n
e
s
e
n
e
s
e
n
c
i
a
l
o
s
q
u
e
q
u
e
d
a
n
r
e
f
l
e
j
a
d
o
s
e
n
l
o
s
p
á
r
r
a
f
o
s
d
e
l
a
d
e
s
c
r
i
p
c
i
o
n
e
s
e
n
e
s
e
n
c
i
a
l
o
s
q
u
e
q
u
e
d
a
n
r
e
f
l
e
j
a
d
o
s
e
n
l
o
s
p
á
r
r
a
f
o
s
d
e
l
a
d
e
s
c
r
i
p
c
i
o
n
e
s
e
n
e
s
e
n
c
i
a
l
o
s
q
u
e
q
u
e
d
a
n
r
e
f
l
e
j
a
d
o
s
e
n
l
o
s
p
á
r
r
a
f
o
s
d
e
l
a
d
e
s
c
r
i
p
c
i
o
n
e
s
e
n
e
s
e
n
c
i
a
l
o
s
q
u
e
q
u
e
d
a
n
r
e
f
l
e
j
a
d
o
s
e
n
l
o
s
p
á
r
r
a
f
o
s
d
e
l
a
d
e
s
c
r
i
p
c
i
o
n
e
s
e
n
e
s
e
n
c
i
a
l
o
s
q
u
e
q
u
e
d
a
n
r
e
f
l
e
j
a
d
o
s
e
n
l
o
s
p
á
r
r
a
f
o
s
d
e
l
a
d
e
s
c
r
i
p
c
i
o
n
e
s
e
n
e
s
e
n
c
i
a
l
o
s
q
u
e
q
u
e
d
a
n
r
e
f
l
e
j
a
d
o
s
e
n
l
o
s
p
á
r
r
a
f
o
s
d
e
l
a
d
e
s
c
r
i
p
c
i
o
n
e
s
e
n
e
s
e
n
c
i
a
l
o
s
q
u
e
q
u
e
d
a
n
r
e
f
l
e
j
a
d
o
s
e
n
l
o
s
p
á
r
r
a
f
o
s
d
e
l
a
d
e
s
c
r
i
p
c
i
o
n
e
s
e
n
e
s
e
n
c
i
a
l
o
s
q
u
e
q
u
e
d
a
n
r
e
f
l
e
j
a
d
o
s
e
n
l
o
s
p
á
r
r
a
f
o
s
d
e
l
a
d
e
s
c
r
i
p
c
i
o
n
e
s
e
n
e
s
e
n
c
i
a
l
o
s
q
u
e
q
u
e
d
a
n
r
e
f
l
e
j
a
d
o
s
e
n
l
o
s
p
á
r
r
a
f
o
s
d
e
l
a
d
e
s
c
r
i
p
c
i
o
n
e
s
e
n
e
s
e
n
c
i
a
l
o
s
q
u
e
q
u
e
d
a
n
r
e
f
l
e
j
a
d
o
s
e
n
l
o
s
p
á
r
r
a
f
o
s
d
e
l
a
d
e
s
c
r
i
p
c
i
o
n
e
s
e
n
e
s
e
n
c
i
a
l
o
s
q
u
e
q
u
e
d
a
n
r
e
f
l
e
j
a
d
o
s
e
n
l
o
s
p
á
r
r
a
f
o
s
d
e
l
a
d
e
s
c
r
i
p
c
i
o
n
e
s
e
n
e
s
e
n
c
i
a
l
o
s
q
u
e
q
u
e
d
a
n
r
e
f
l
e
j
a
d
o
s
e
n
l
o
s
p
á
r
r
a
f
o
s
d
e
l
a
d
e
s
c
r
i
p
c
i
o
n
e
s
e
n
e
s
e
n
c
i
a
l
o
s
q
u
e
q
u
e
d
a
n
r
e
f
l
e
j
a
d
o
s
e
n
l
o
s
p
á
r
r
a
f
o
s
d
e
l
a
d
e
s
c
r
i
p
c
i
o
n
e
s
e
n
e
s
e
n
c
i
a
l
o
s
q
u
e
q
u
e
d
a
n
r
e
f
l
e
j
a
d
o
s
e
n
l
o
s
p
á
r
r
a
f
o
s
d
e
l
a
d
e
s
c
r
i
p
c
i
o
n
e
s
e
n
e
s
e
n
c
i
a
l
o
s
q
u
e
q
u
e
d
a
n
r
e
f
l
e
j
a
d
o
s
e
n
l
o
s
p
á
r
r
a
f
o
s
d
e
l
a
d
e
s
c
r
i
p
c
i
o
n
e
s
e
n
e
s
e
n
c
i
a
l
o
s
q
u
e
q
u
e
d
a
n
r
e
f
l
e
j
a
d
o
s
e
n
l
o
s
p
á
r
r
a
f
o
s
d
e
l
a
d
e
s
c
r
i
p
c
i
o
n
e
s
e
n
e
s
e
n
c
i
a
l
o
s
q
u
e
q
u
e
d
a
n
r
e
f
l
e
j
a
d
o
s
e
n
l
o
s
p
á
r
r
a
f
o
s
d
e
l
a
d
e
s
c
r
i
p
c
i
o
n
e
s
e
n
e
s
e
n
c
i
a
l
o
s
q
u
e
q
u
e
d
a
n
r
e
f
l
e
j
a
d
o
s
e
n
l
o
s
p
á
r
r
a
f
o
s
d
e
l
a
d
e
s
c
r
i
p
c
i
o
n
e
s
e
n
e
s
e
n
c
i
a
l
o
s
q
u
e
q
u
e
d
a
n
r
e
f
l
e
j
a
d
o
s
e
n
l
o
s
p
á
r
r
a
f
o
s
d
e
l
a
d
e
s
c
r
i
p
c
i
o
n
e
s
e
n
e
s
e
n
c
i
a
l
o
s
q
u
e
q
u
e
d
a
n
r
e
f
l
e
j
a
d
o
s
e
n
l
o
s
p
á
r
r
a
f
o
s
d
e
l
a
d
e
s
c
r
i
p
c
i
o
n
e
s
e
n
e
s
e
n
c
i
a
l
o
s
q
u
e
q
u
e
d<

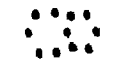
do con lo que se establece en el último párrafo del apartado tercero del Artículo 100 de la Ley, sintetizando así las novedades que se desean reivindicar:

5

NOTA DE REIVINDICACIONES

En resumen, el privilegio de explotación exclusiva que se solicita, recaerá sobre las reivindicaciones siguientes:

10



25

30

REIVINDICACIONES

5 1) UTIL RASURADOR PLEGABLE, caracterizado esencialmente por presentar una pluralidad de surcos que facilitan su doblado, consiguiéndose dos posiciones: una de uso con la forma tradicional de una maquinilla de afeitado, y una posición de plegado de muy reducidas dimensiones, realizable al doblarse sobre sí mismo dicho útil rasurador.

2) UTIL RASURADOR PLEGABLE

Todo tal como se describe en la adjunta memoria que consta de siete hojas correspondientemente numeradas y mecanografiadas por una sola cara y a dos espacios y una hoja de dibujos.

Madrid,

VISITACION PERALTA
P. P.

Fdo. FERNANDO MARQUES ALOS

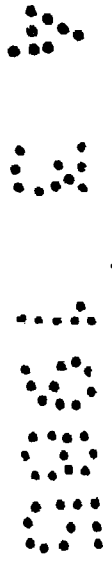


FIG.1

FIG.2

FIG.3

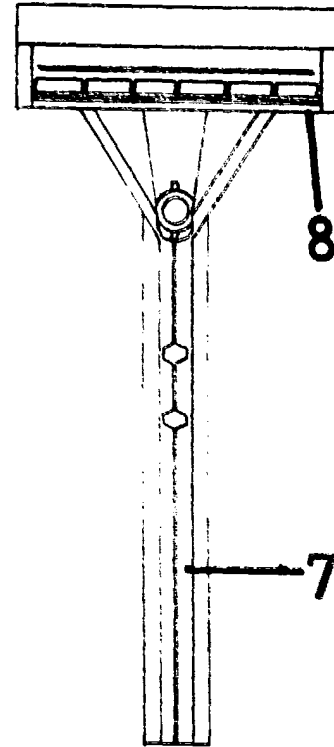
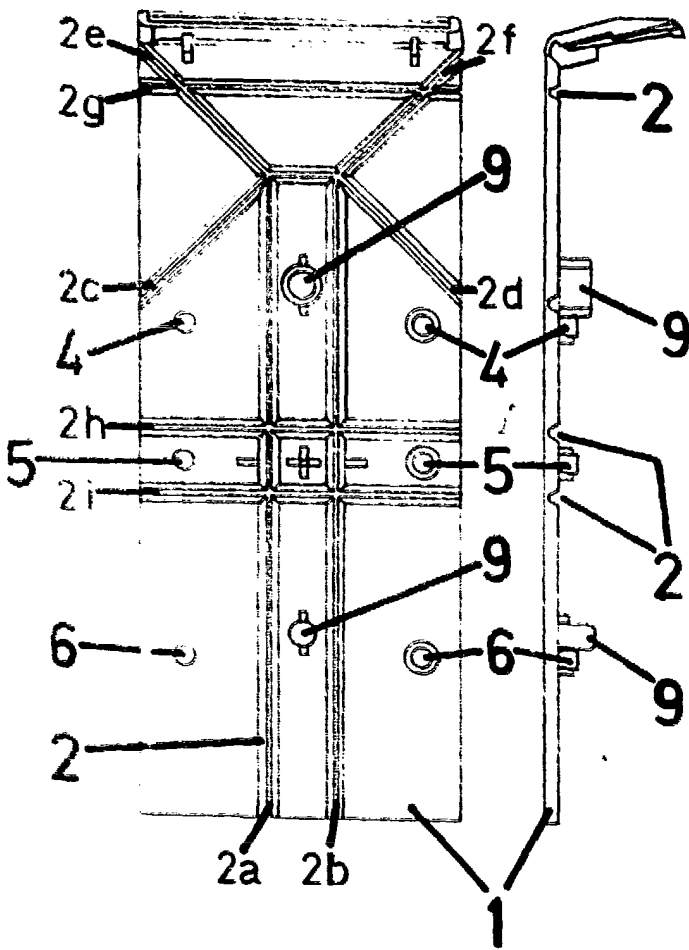
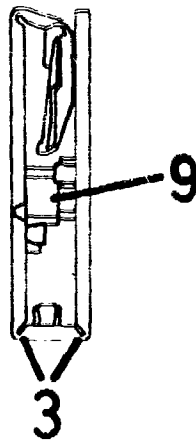
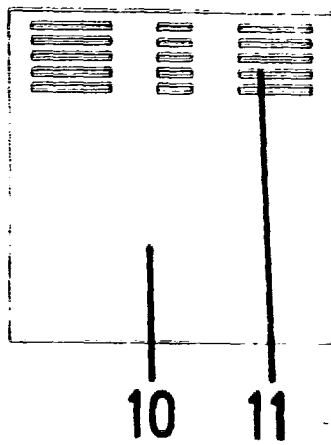


FIG.4

FIG.5



MADRID 4-3-35

VISITACION PERALTA
P. P.

Fdo. FERNANDO MARQUES ALOS