



ESPAÑA

10 ES	11	NUMERO	285077	10 Y
	21	FECHA DE PRESENTACION	4 MAR. 1985	
	22			

MODELO DE UTILIDAD

1- AGO. 1985

30	PRIORIDADES:	32	FECHA	33	PAIS
31	NUMERO				

47	FECHA DE PUBLICIDAD	51	CLASIFICACION INTERNACIONAL
			B65 D 55/02

54	TITULO DE LA INVENCIÓN
	"CIERRE CON PRECINTO".

61	ESOLICITANTE (S)
	D. CARLOS ARRUEGO SANZ

	DOMICILIO DEL SOLICITANTE
	AV. PINEDA, 32 CASTELLDEFELS (BARNA.)

72	INVENTOR (ES)
	EL MISMO

73	TITULAR (ES)
	EL MISMO

74	REPRESENTANTE
	VISITACION PERALTA ALVAREZ

El Estatuto vigente sobre Propiedad Industrial, de 26 de Julio de 1929, en su texto refundido publicado el 30 de Abril de 1930, establece los caracteres de patentabilidad de las invenciones de tipo industrial que tienen por objeto obtener ventajas sobre lo ya conocido, admitiendo por consiguiente como patentables, las nuevas máquinas, aparatos, instrumentos, procesos de fabricación, etc. La amplitud de conceptos previstos como patentables, ha llevado al legislador a aclarar (Artº. 46) que la enumeración contenida en dicho cuerpo legal es puramente enunciativa y no limitativa, haciéndola extensiva incluso a los descubrimientos de tipo científico (Artº 47).

El Decreto de 26 de Diciembre de 1947, recogiendo la Orden de 18 de Noviembre de 1935, confirma el criterio legal de que también serán patentables los instrumentos, objetos, o partes de los mismos, que aporten a la función a que son destinados, un beneficio o efecto nuevo, y en definitiva que constituyan una mejora sustancial sobre lo anteriormente conocido.

Pues bien, a tenor de lo expuesto, y en base al articulado que recoge los conceptos expresados, debe considerarse, que la invención a que se refiere la presente memoria, constituye una novedad industrial, con características y ventajas que la hacen merecedora del privilegio de explotación exclusiva que por ella se solicita, premiando así los méritos de quien aporta a la industria del país una mejora efectiva y precisamente comprendida entre las enunciadas por la Ley como patentables. (Arts. 46 y 47 en relación con el 171, en su nueva redacción afectada por la Orden de 18 de Noviembre de 1.935).

El objeto de la presente invención, tal como se expresa en el enunciado de esta memoria descriptiva, consiste en

un "CIERRE CON PRECINTO".

Es bien sabido que los líquidos carbonatados y similares, al presentar un contenido gaseoso en disolución con otras materias líquidas, hacen necesario para su correcta conservación, un envasado presurizado; por lo tanto, éste ha de ser totalmente estanco. Punto clave para ello es la capacidad de adaptación del cierre a la cabeza roscada del envase.

La mayoría de los cierres constan para tal fin en su interior, de un reborde que se ajusta a la parte superior de la cabeza del envase, lo que les confiere un hermetismo simplemente aceptable.

El nuevo cierre con precinto gracias a un ingenioso sistema constituido por un doble reborde en forma de "V" invertida, consigue un perfecto acoplamiento a la parte superior de la cabeza roscada del envase, ya que ajusta por la parte exterior y por la parte interior. De ello se deduce un hermetismo doblemente más eficaz con respecto a los cierres de un solo reborde existentes en el mercado.

Con objeto de ilustrar convenientemente cuanto hasta ahora hemos expuesto, se acompaña a la presente memoria descriptiva y formando parte integrante de ella una hoja de dibujos en la que de un modo simplificado y esquemático, se ha representado un ejemplo puramente ilustrativo (no limitativo) de las posibilidades prácticas de realización.

Dicho dibujo representa una vista en sección, donde se aprecian los elementos interiores de acoplamiento:

El novedoso cierre con precinto consta de una carcasa monobloque -1-, que presenta en su interior una guía de roscado -2-, mediante la cual el cierre es enroscado a la cabeza de la botella (silueta) -3-.

En la parte superior del cierre con precinto, se encuentra el novedoso reborde en forma de "V" -4-, gracias al cual el ajuste con el envase se produce a la vez por la parte exterior e interior de la cabeza roscada, (zona) -4a- y -4b- respectivamente, lo cual confiere a la unión un extraordinario hermetismo.

Por último, se encuentra el precinto de seguridad -5-, el cual consta de un dentado -6- que impide el accidental desenroscado del cierre al inmovilizar todo el conjunto.

Hecha la descripción a que se refiere la memoria que antecede, es preciso insistir en que los detalles de realización de la idea expuesta, pueden variar, es decir, que pueden sufrir pequeñas alteraciones, basadas siempre en los principios fundamentales de la idea, que son en esencia los que quedan reflejados en los párrafos de la descripción hecha. En efecto, el Artículo 48 del Estatuto vigente sobre Propiedad Industrial, establece como patentables, en su apartado tercero, "los cambios de forma, dimensiones, proporciones y materias de un objeto ya patentado", fijando así el criterio del legislador en el sentido de que patentada una idea que pueda dar lugar a una realidad práctica e industrializable, nadie podrá apoyarse en ella para, a pretexto de haber introducido ligeras modificaciones, presentarla como nueva y propia.

Este principio, en cuanto al alcance de la protección del objeto patentado se refiere, se halla confirmado por numerosas Sentencias del Tribunal Supremo, y entre ellas, como más terminantes, en las de fechas 16 de Octubre de 1954, 23 de Enero de 1959, 20 de Marzo de 1964 y otras.

Establecido el concepto expresado, en cuanto a la am-

plitud que debe darse a la protección solicitada, se redacta a continuación la Nota de Reivindicaciones, de acuerdo con lo que se establece en el último párrafo del apartado tercero del Artículo 100 de la Ley, sintetizando así las nov vedades que se desean reivindicar:

5

NOTA DE REIVINDICACIONES

En resumen, el privilegio de explotación exclusiva que se solicita, recaerá sobre las reivindicaciones siguientes:

10

15

20



25



30

R E I V I N D I C A C I O N E S

1.- "CIERRE CON PRECINTO", caracterizado esencialmente por presentar en su interior un doble reborde en forma de "V", que se ajusta a la parte exterior e interior de la cabeza roscada de un envase.

5

2.- "CIERRE CON PRECINTO".

Todo tal como se describe en la adjunta memoria que consta de seis hojas correspondientemente numeradas y mecanografiadas por una sola cara y a dos espacios y una hoja de dibujos.

Madrid,

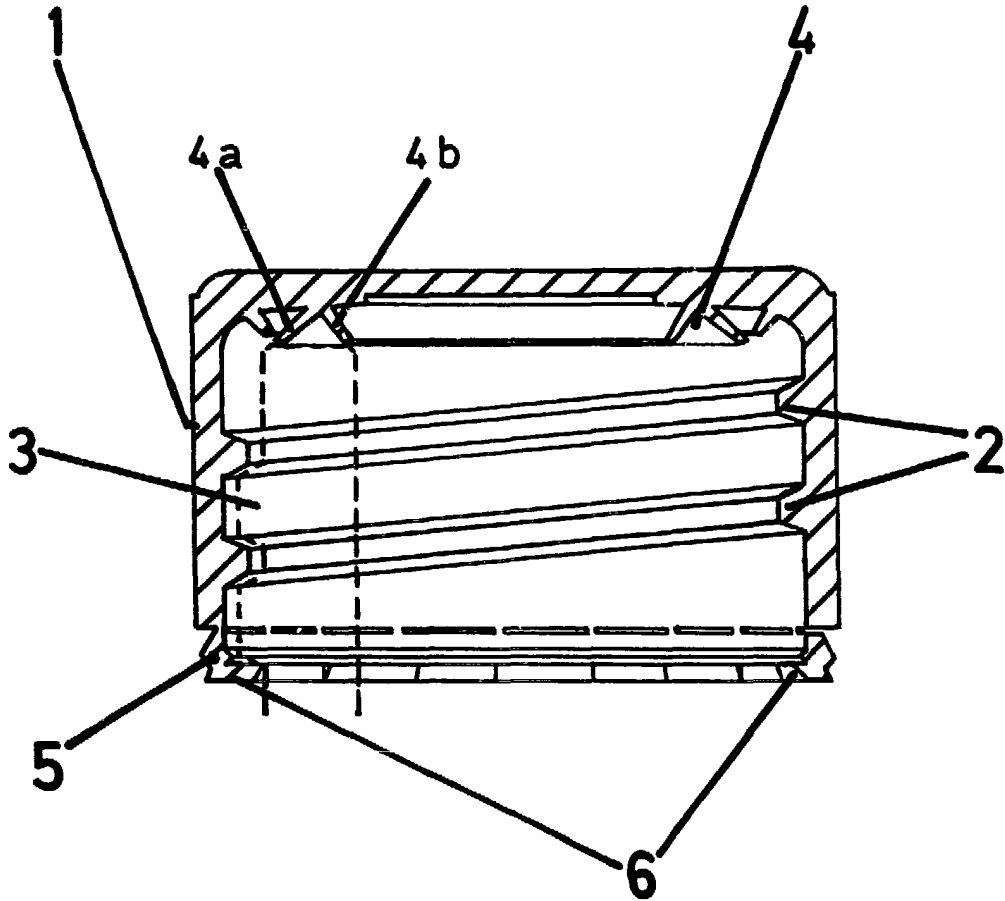
4 MAR. 1951

VISITACION PERALTA
P. P.



Fdo. FERNANDO MARQUES ALOS





VISITACION PERALTA
P. P.

Fdo. FERNANDO MARQUÉS ALOS

Escala Variable.