



ESPAÑA

19 ES	11 NUMERO 21 285068	10 Y
	22 FECHA DE PRESENTACION 5.01.84	

1- AGO. 1985

MODELO DE UTILIDAD

PROCEDE DE LA PATENTE DE INVENCION N° 528.715/4

30 PRIORIDADES:	32 FECHA	33 PAIS
31 NUMERO 8300256	6-1-1.983	GRAN BRETAÑA

47 FECHA DE PUBLICIDAD	81 CLASIFICACION INTERNACIONAL H01 R 13/40
------------------------	---

54 TITULO DE LA INVENCION "ZOCALO DE ENCHUFE ELECTRICO"
--

71 SOLICITANTE (S) DURAPLUG ELECTRICALS LIMITED
--

DOMICILIO DEL SOLICITANTE Westwood Works, Margate Road, Broadstairs, KENT CT10 2QL, GRAN BRETAÑA
--

72 INVENTOR (ES) Michael Dand Beale, de nacionalidad británica.
--

73 TITULAR (ES)

74 REPRESENTANTE D. BERNARDO UNGRIA GOIBURU
--

1

RESUMEN DESCRIPTIVO

Un zócalo para enchufe eléctrico para sistemas de alimentación con la red eléctrica incluye un medio para detectar la presencia de una clavija introducida en el zócalo y que incluye un pistón (29) que puede deslizarse en un contacto de tierra de forma tubular (11) del zócalo de modo que pueda ser empujado hacia el interior por el vástago de tierra de una clavija con el fin de accionar un microinterruptor (21) por medio de un mecanismo de leva y rampa lineal (24-28).

10

DESCRIPCION GENERAL DE LA INVENCION

La presente invención se refiere a zócalos de enchufes eléctricos, y en particular a un zócalo apropiado para un sistema de alimentación con la red eléctrica y que está adaptado para la conexión amovible de una clavija eléctrica provista de vástagos de contacto destinados a cooperar con los contactos del zócalo.

15

Es conocido dotar un zócalo de enchufe eléctrico de un medio para detectar la presencia de una clavija introducida en el zócalo. En el cuerpo del zócalo de enchufe eléctrico de tipo conocido está incluido un pistón retráctil que es presionado por la clavija cuando se introduce esta última en el zócalo, estando equipada la clavija de un vástago adicional destinado a este fin y que no toma parte en la conexión eléctrica entre la clavija y el zócalo. El pistón

20

25

1 puede estar dispuesto de modo que accione un microinterruptor, por ejemplo para impedir el suministro de corriente eléctrica a los contactos del zócalo cuando no existe clavija introducida en el zócalo.

5 Un inconveniente de las clavijas y de los zócalos conocidos consiste en que se necesita un agujero adicional en el cuerpo del zócalo para recibir el pistón deslizante. Por consiguiente, los moldes necesarios para la fabricación de cuerpos de zócalo que han de ser provistos de pistones son diferentes de los moldes que se necesitan para fabricar
10 cuerpos que no deben incluir pistones. También es preciso modificar los cuerpos de las clavijas para realizar el montaje del vástago suplementario destinado a accionar el pistón del zócalo.

15 La presente invención tiende a subsanar estos inconvenientes y consiste en un zócalo de enchufe eléctrico que incluye un contacto de tierra y unos contactos de transporte de corriente soportados por un cuerpo para cooperar con vástagos de contactos correspondientes de una clavija
20 eléctrica que puede ser acoplada con el zócalo, y un dispositivo para detectar la presencia de una clavija introducida en el zócalo, incluyendo dicho medio un elemento que puede deslizarse con relación al cuerpo y que está dispuesto de modo que sea empujado hacia el interior por un vástago de
25 una clavija cuando la clavija se introduce en el zócalo, ca-

1 racterizado porque dicho elemento de detección está situado
en una posición adyacente al contacto de tierra de modo que
sea desplazado por el vástago de tierra de la clavija cuando
se introduce la clavija en el zócalo.

5 En una construcción preferida, el contacto de tierra
es tubular y el elemento de detección puede deslizarse en
este contacto tubular.

10 Con un zócalo de acuerdo con la invención, la clavija
no requiere vástago suplementario y es posible utilizar las
mismas clavijas para receptáculos con o sin pistones. Además,
los mismos cuerpos moldeados pueden ser utilizados para todos
los zócalos estén o no provistos de elementos o pistones de
detección incorporados en ellos. Puesto que las mismas herra-
15 mientas de moldeo pueden ser utilizadas para todas las cla-
vijas y todos los zócalos, es posible obtener una economía
importante en los costes de fabricación.

20 Se obtendrá un entendimiento completo de la invención
leyendo la siguiente descripción detallada de un modo de rea-
lización de la misma, en la cual se hace referencia a los
dibujos adjuntos, en los cuales:

La figura 1 es una vista en alzado lateral de un zó-
calo de alimentación con energía eléctrica de acuerdo con la
invención;

25 La figura 2 es una vista de extremidad posterior del
zócalo;

1 La figura 3 es una vista lateral del contacto de tierra y del pistón de detección representados en sección;

La figura 4 es una vista lateral del cuerpo del zócalo; y

5 La figura 5 es una vista de la extremidad posterior del cuerpo.

El zócalo ilustrado en los dibujos tiene una envoltura 1 que incluye una brida de montaje 2 y una cubierta 3 montada sobre bisagras. En la envoltura y sujeto en ella por medio de tornillos 4, se encuentra un cuerpo 5 que tiene, 10 tres agujeros longitudinales pasantes que reciben respectivamente el contacto sometido a tensión, el contacto neutro y el contacto de tierra 9-11. El cuerpo incluye una parte principal y una placa de soporte 6 sujeta en la parte principal por un tornillo 7. Los contactos de alimentación con 15 energía eléctrica 9, 10 incluyen en sus extremidades posteriores unos terminales provistos de tornillos de fijación de conductores (no ilustrados) accesibles a través de orificios laterales 12 formados en el cuerpo. Como se ve en la 20 figura 3, el contacto de tierra es tubular con un diámetro escalonado y sobresale más allá de la extremidad posterior del cuerpo 5. La parte de extremidad de este contacto está roscada externamente y recibe unas tuercas 13 que sujetan un ojete 14 engastado en la extremidad de un hilo de tierra 25 15. El hilo sometido a tensión y el hilo neutro no se re-

1 presentan, pero se entenderá, basándose en lo que antecede,
que penetran por los orificios 16, 17 formados en la extre-
midad posterior del cuerpo 5.

5 Igualmente sujeto en la envoltura por los tornillos 4
se halla un soporte 20 que sostiene un microinterruptor 21
con una placa aislante 22 intercalada entre ellos, y un
mecanismo de leva lineal para accionar el elemento de acti-
vación 23 del microinterruptor. El mecanismo de leva consis-
te en un elemento de leva en forma de bloque de plástico mol-
10 deado 24 guiado de modo que pueda efectuar un movimiento
lineal deslizante por un par de tornillos 25 sujetos en el
soporte 20 y que atraviesan una ranura 26 formada en el
bloque. La superficie del bloque 24 orientada hacia el micro-
interruptor incluye una rampa 27 para presionar el elemento
15 23 de activación del interruptor cuando el elemento de leva
es empujado hacia atrás. Un muelle de recuperación 28 actúa
entre la extremidad del soporte 20 y el bloque 24, empujando
este último hacia adelante hacia la posición ilustrada en
los dibujos.

20 Un pistón de detección 29 puede deslizarse en el tubo
de contacto de tierra 11 y consiste en una varilla con ca-
beza ensanchada y una extremidad roscada en la cual está
enroscado un casquete de plástico moldeado 30 que se apoya
contra la extremidad delantera del bloque 24. El casquete
25 30 está acoplado con la extremidad del contacto 11 para li-

1 mitar el desplazamiento hacia adelante del pistón y del
 bloque de leva debido a la fuerza de orientación del muelle
 28.

 Cuando no existe clavija en el zócalo, los elementos
5 ocupan las posiciones ilustradas. Cuando se introduce una
 clavija, el vástago de tierra penetra en el contacto 11 del
 zócalo, entra en contacto con la cabeza del pistón 29, y em-
 puja hacia atrás el pistón, y por consiguiente el bloque de
 leva 24, en contra de la fuerza del muelle 28. La superficie
10 27 de la rampa entra en contacto con el elemento 23 y le
 aplica una presión, con lo cual se activa el microinterruptor.
 Cuando se retira la clavija, los elementos vuelven a
 las posiciones originales debido al efecto del muelle 28.

 El microinterruptor puede ser utilizado para varias
15 finalidades, por ejemplo para controlar el suministro de co-
 rriente eléctrica a los contactos de alimentación con ener-
 gía por medio de un contactor, con lo cual es posible tomar
 energía a partir del zócalo sólo cuando una clavija ha sido
 introducida de manera correcta. En variante, el interruptor
20 puede ser utilizado simplemente para detectar si el zócalo
 tiene o no una clavija conectada con él y para suministrar
 esta indicación a un emplazamiento remoto.

 Como se ha mencionado más arriba, el zócalo de la
 invención simplifica la fabricación y reduce su coste por-
25 que permite utilizar los mismos cuerpos en zócalos provistos

1 o no de pistones. Una ventaja suplementaria del zócalo des-
crito consiste en que permite tolerar una amplia variación
en el movimiento longitudinal de la leva de accionamiento
del interruptor. Esta variación del movimiento longitudinal
5 puede estar incluida aproximadamente entre 4 mm y 8 mm, lo
que permite absorber tolerancias de fabricación bastante im-
portantes.

La fabricación del receptáculo está facilitada por
el hecho de que el microinterruptor y el mecanismo de leva
10 están montados en un soporte común y que el pistón de detec-
ción se acopla a tope con el elemento de leva. El elemento
de leva, el microinterruptor y el soporte pueden preensam-
blarse y montarse en el zócalo en una sola unidad.

Se entenderá que el modo de realización descrito más
15 arriba se da solo a título de ejemplo y que la invención es
aplicable igualmente a otras formas de zócalo de enchufe
eléctrico.

En resumen, el presente Modelo de Utilidad que se
solicita deberá recaer sobre las siguientes:

20

REIVINDICACIONES

1. Zócalo de enchufe eléctrico, que incluyendo un
contacto de tierra y unos contactos de transporte de co-
rriente soportados por un cuerpo para cooperar con los v^ás
tagos de contacto respectivos de una clavija eléctrica que
25 puede ser acoplada con el zócalo, y un medio para detectar la

1 presencia de una clavija introducida en el zócalo, inclu
yendo dicho medio un elemento de detección que puede des-
lizarse con relación al cuerpo y que está dispuesto para
ser empujado hacia el interior por un vástago de una cla-
5 vija cuando se introduce la clavija en el zócalo, caracte-
rizado porque dicho elemento de detección está situado en
una posición adyacente al contacto de tierra de modo que
sea desplazado por el vástago de tierra de la clavija cuan-
do se introduce la clavija en el zócalo.

10 2. Zócalo de enchufe eléctrico, según la reivindi-
cación 1, caracterizado porque el contacto de tierra es
tubular y el elemento de detección puede deslizarse en di-
cho contacto de tierra.

15 3. Zócalo de enchufe eléctrico, según la reivindi-
cación 2, caracterizado porque el contacto de tierra tubu-
lar incluye una parte de extremidad externa destinada a
recibir el vástago de tierra de la clavija y una parte de
extremidad interna de diámetro reducido, mientras que el
elemento de detección está guiado de modo que efectúe un
20 movimiento deslizante en la parte de extremidad interna e
incluye una cabeza ensanchada situada en la parte de extre-
midad del contacto para que el vástago de la clavija pueda
acoplarse con ella.

25 4. Zócalo de enchufe eléctrico, según la reivindi-
cación 2 ó 3, caracterizado porque el elemento de detección

1 sobresale a través de la extremidad interna del contacto
de tierra e incluye un tope destinado a apoyarse en la
extremidad interna del contacto para limitar el desplaz
amiento hacia adelante del elemento de detección.

5 5. Zócalo de enchufe eléctrico, según una cualquie
ra de las reivindicaciones 1 a 4, caracterizado porque el
medio de detección incluye además, un microinterruptor, de
tal manera que el elemento de detección activa el citado
microinterruptor por medio de un mecanismo de leva.

10 6. Zócalo de enchufe eléctrico, según la reivindi-
cación 5, caracterizado porque el mecanismo de leva inclu-
ye un elemento guiado para que pueda efectuar un movimien-
to lineal en una dirección paralela al elemento de detec-
ción, y porque el elemento de leva y el elemento de detec-
15 ción están dispuestos de modo que se desplacen conjuntamen-
te.

20 7. Zócalo de enchufe eléctrico, según la reivindi-
cación 6, caracterizado porque sobre el elemento de leva
actúa un resorte o muelle que empuja a dicho elemento de
leva y al elemento de detección hacia adelante con relación
al contacto de tierra.

25 8. Zócalo de enchufe eléctrico, según la reivindi-
cación 6 ó 7, caracterizado porque el elemento de leva tie-
ne una superficie de rampa destinada a accionar el corres-
pondiente elemento de activiación del microinterruptor en

1 respuesta a un desplazamiento lineal del elemento de leva.

5 9. Zócalo de enchufe eléctrico, según la reivindicación 6, 7 u 8, caracterizado porque el microinterrup-
tor y el elemento de leva están montados en un soporte común
y el elemento de detección se apoya contra el elemento de
leva, de modo que el mecanismo de leva, el microinterrup-
tor y el soporte puedan preensamblarse y montarse en el
zócalo en una sola unidad.

10 10. Se reivindica por último como objeto sobre el
que ha de recaer el Modelo de Utilidad que se solicita:
ZOCALO DE ENCHUFE ELECTRICO.

15 Todo conforme queda descrito y reivindicado en la
presente memoria descriptiva que consta de once páginas
mecanografiadas y dibujos que se acompañan.

15

Madrid, 5 de Enero de 1.984
BERNARDO UNGRIA
E. U.

20

25

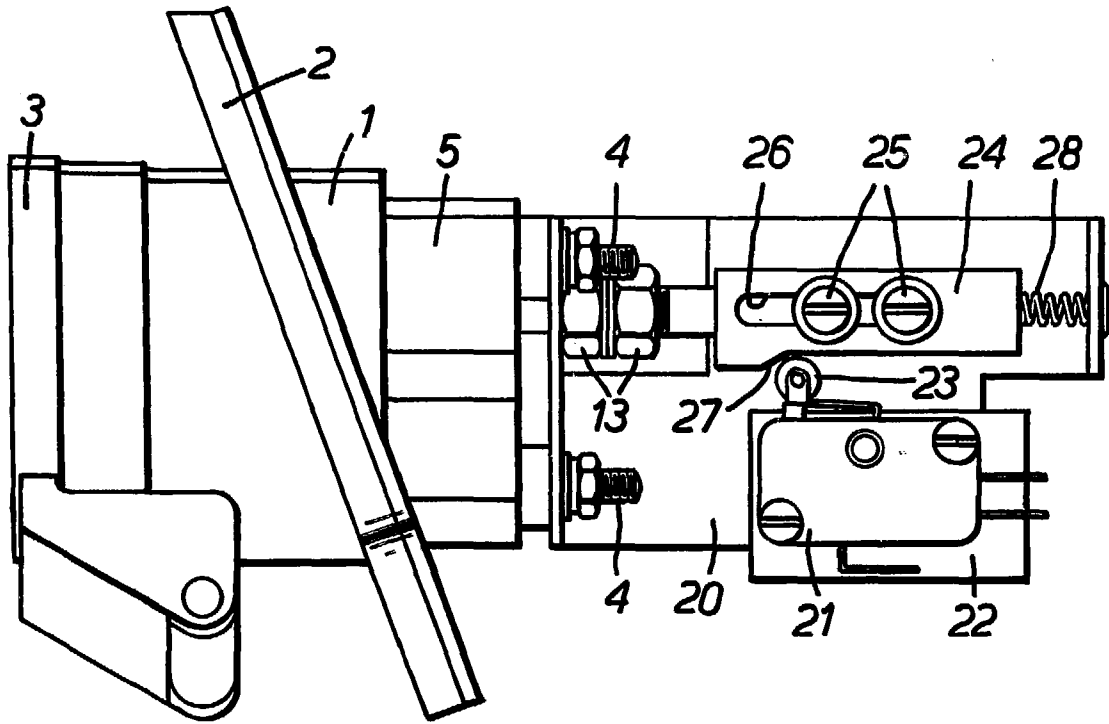


FIG. 1.

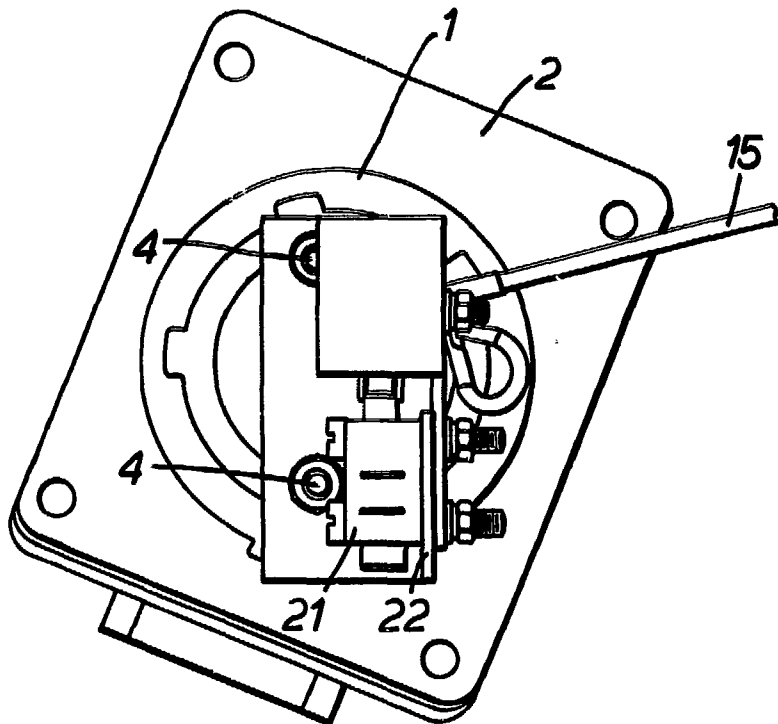


FIG. 2.

ESCALA VARIABLE
MADRID, 5 DE Enero DE 1984

BERNARDO UNGRIA
P. P.

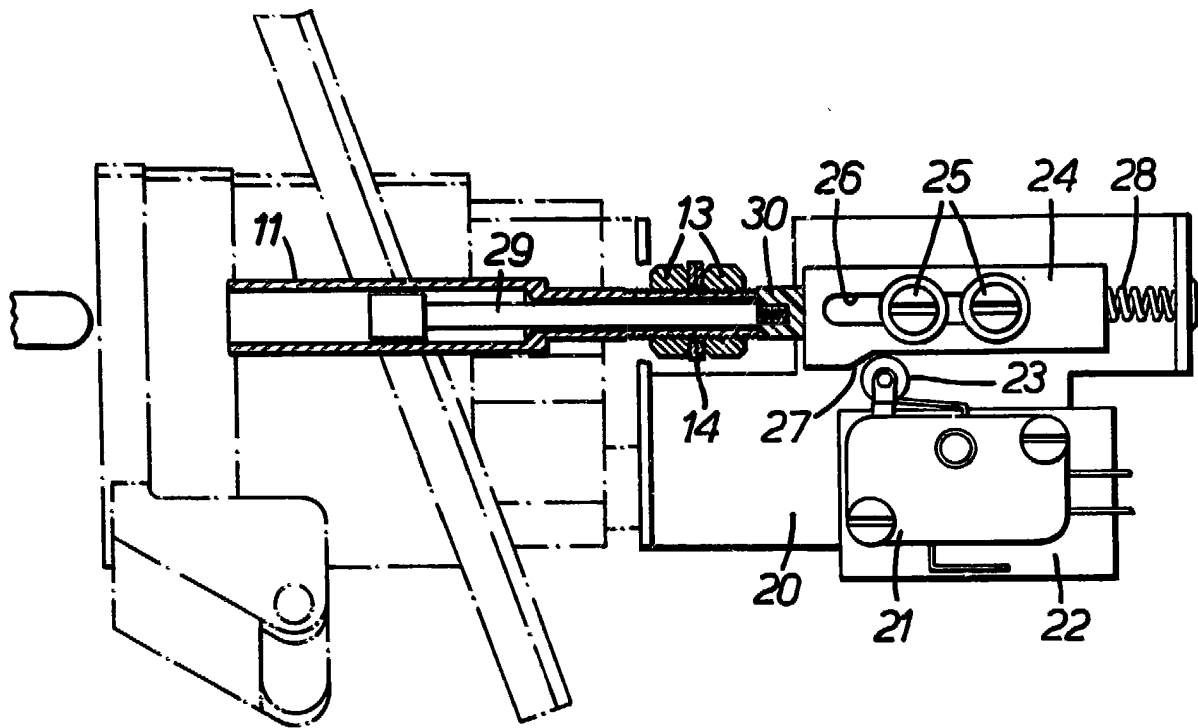


FIG. 3.

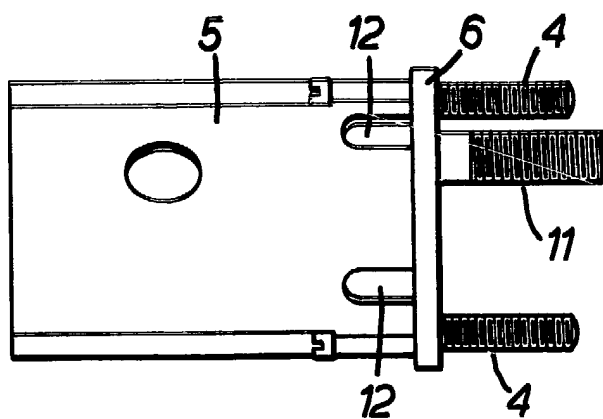


FIG. 4.

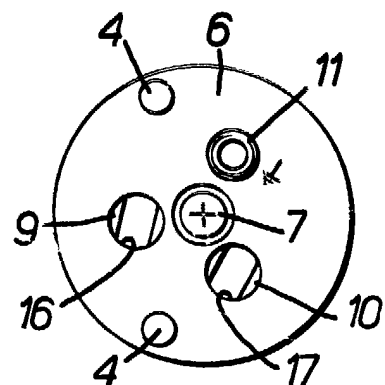


FIG. 5.

ESCALA VARIABLE
MADRID, 5 DE Enero DE 1984
BERNARDO UNGRÍA
P. P.