

10 ES 11 21 22	NUMERO <b>285045</b>	10 Y
	FECHA DE PRESENTACION	



ESPAÑA

**MODELO DE UTILIDAD**

**1- AGO. 1985**

30 PRIORIDADES: 31 NUMERO	32 FECHA	33 PAIS
------------------------------	----------	---------

34 FECHA DE PUBLICIDAD	31 CLASIFICACION INTERNACIONAL <b>B65D 6/02</b>
------------------------	--

54 TITULO DE LA INVENCIÓN  "CAJA ENVASE APILABLE Y EN CAJABLE, PERFECCIONADA".  .....
---

71 SOLICITANTE (SI)  D <sup>a</sup> . Adoración FERNANDEZ BUENO.-	.....
---	-------

DOMICILIO DEL SOLICITANTE  LIRIA (Valencia), c/. Monte Collado, s/n.-	.....
---	-------

72 INVENTOR (ES)  La propia solicitante.-	.....
---	-------

73 TITULAR (ES)  La propia solicitante.-
--

74 REPRESENTANTE  D. Agustin Diaz.-
---

Se refiere la presente Memoria Descriptiva que se une a solicitud de registro como Modelo de Utilidad, a una "Caja envase apilable y encajable, perfeccionada", cuyas características de novedad le confieren la cualidad de aportar, a los fines que se persiguen, ventajas, más que suficientes, para aspirar, en derecho, al privilegio del registro que se solicita.

La caja envase que se preconiza, aporta una resistencia a la carga muy superior, en su capacidad, a todo lo conocido hasta el presente, pese a la ligereza de su peso, ya que se han introducido desmaterializados en las superficies y en el fondo de la misma, permitiendo reforzar los puntos de mayor esfuerzo como son, por ejemplo, la complexión del fondo, los topes limitadores para el empotramiento de las cajas vacías, etc., cualidades las cuales dotan de larga vida útil, ganando aceptación en el mercado y fácil amortización en su costo.

Mejor se comprenderá la descripción si la apoyamos en los dibujos que a este efecto se acompañan y que, constituyendo una manera de llevar el invento a la práctica, idealmente por termomoldeo, carecen de carácter limitativo en sus detalles, toda vez que se citan, solamente, a título de ejemplo.

La figura 1ª, representa una vista en alzada de un lateral de una caja. La figura 2ª, representa, con el mismo criterio una alzada de un testero.

La figura 3ª, representa, en planta, una vista superior y dos detalles ampliados, mostrando, también la cara superior del fondo.

La figura 4ª, muestra, también en planta, una vista inferior, es decir,

mostrándose la cara inferior del fondo.

Sustancialmente consiste en una caja descubierta por su cara superior, determinando por ello la boca de carga y descarga, en cuyo cuerpo se aprecian dos zonas superpuestas -1- y -2- figuras 1ª, y

5. 2ª, de la misma altura y con las cotas exteriores -3- de la zona inferior algo más pequeñas, que los haces interiores de la boca, lo cual permite que, cuando se superponen predeterminadamente, las zonas inferiores se introducen en las superiores hasta los topes, como ya veremos.

10. Las zonas inferiores presentan dos salientes -4- figuras 1ª y 2ª, con perfil en "U" -25- figura 2ª, con el tramo transversal, formando parte de la superficie y unos huecos o vaciados en dicha zona transversal, en cada testero -4- figuras 1ª, 2ª y 4ª y otros dos de la misma naturaleza de constitución -5- figuras 1ª y 2ª, en los laterales des-

15. frentados dos a dos y en posiciones semejantes, las zonas superiores, presentan dos cajeados con perfil en "U" determinados en cada testero -6- figuras 2ª y 3ª y en cada lateral -7- figuras 1ª y 3ª, para establecer, selectivamente, girando 180º las cajas, el apilamiento o el acoplamiento empotrado, contribuyendo a este efecto porque la boca de

20. carga está dotada de un arco perimetral -8- figuras 1ª, 2ª y 3ª dotado de unos pequeños entrantes o bocas para guiar el empotramiento si así se desea, de los salientes de la zona inferior.

La citada zona superior está limitada en su parte baja por otro marco -9- figuras 1ª, 2ª y 4ª paralelo y de las mismas dimensiones que el

25. marco perimetral de la boca de la caja.

Sobre las caras laterales de la zona superior, y en los espacios no ocupados por los cajeados descritos, se aprecian unos nervios verticales -10- figura 1ª, del mismo espesor que los marcos de la boca y del marco límite inferior, los cuales determinan o limitan una superficie -11- figura 1ª, con unos orificios superpuestos, como ya hemos dicho, a los que presenta -12- la zona inferior.

La parte central de las caras laterales de la zona superior, presentan determinados, igualmente por nervios perimetrales -13- figura 1ª un vaciado o tramo -14- que determina sendas asas laterales, comprendidas entre dos ventanas -15- figura 1ª.

Como se ha anticipado, en esta misma zona superior y en sus testeros presenta unos cajeados y en los espacios libres y por medio de unos nervios -16- figura 2ª del mismo espesor que los de los laterales, lleva dos espacios -17- figura 2ª con orificios y en el centro unos espacios libres -18- que constituyen sendas asas longitudinales.

En la zona inferior, en laterales y testeros presenta sobre su superficie varios sectores -19- figuras 1ª y 2ª en cuyos interiores se apoyan, partiendo de ellas, siempre consustancialmente y orientadas hacia el interior de la caja, unas prolongaciones con sección en "Y" -20- figura 3ª, con el tramo transversal curvilíneo, los cuales salientes constituyen una pluralidad de apoyos y topes a la penetración de las cajas ventajosamente superpuestas a este efecto. El resto de las superficies de los laterales y testeros de esta zona inferior, presentan unas ventanas cuadrangulares -21- figuras 1ª y 2ª.

25. El fondo de la caja está constituido, repetiremos, que consustancial-

mente, por una pluralidad de nervios con sección vertical en "T" figuras 3ª y 4ª determinando una especie de red por estar cruzados perpendicularmente entre sí y en cuyos cruces, alternativamente dispuestos, van empalmados según una corona circular -23- figura 4ª, completándose con un recuadro -24- figuras 3ª y 4ª perimetralmente dispuesto. Suficientemente descrito el invento, así como una manera de llevarlo a la práctica, se hace constar de manera expresa, que el mismo acepta modificaciones de detalle, siempre que éstas no afecten a su fundamento.

10.

N O T A

En resumen: El MODELO DE UTILIDAD, recaerá sobre las particularidades características de las siguientes:

....:

.....

.....

.....

.....

.....

R E I V I N D I C A C I O N E S

- 1.- Caja envase apilable y encajable, perfeccionada, caracterizada porque siendo una caja descubierta por su cara superior, presenta el cuerpo según dos zonas superpuestas consustancialmente determinadas, de configuraciones paralelepípedicas, de la misma altura, con los haces exteriores de zona inferior, ligeramente menores que los haces interiores de la boca de la zona superior, de tal forma que ventajosamente superpuestas, las zonas inferiores se introducen o no, selectivamente en las superiores, a cuyo efecto las zonas inferiores presentan dos salientes con perfil en "U" con orificios en el hueco transverso en cada testero y otros dos en las caras laterales desenfundados dos a dos y porque en posiciones semejantes, las zonas superiores presentan dos cajeados con perfil en "U" determinados a este efecto en cada testero y en cada lateral y porque la boca de la caja presenta un marco perimetral con sendas pequeñas bocas acopladas a los citados cajeados de encaje de la zona inferior, y porque el límite de la zona superior en su parte baja es otro marco paralelo y a los haces del marco de la boca.
- 2.- Caja envase apilable y encajable, perfeccionada, caracterizada porque las caras laterales de la zona superior, según reivindicación anterior, presentan determinados en los espacios libres de los cajeados, según reivindicación primera, unos nervios verticales del mismo espesor que los marcos de la boca del límite inferior, enmarcando, unas superficies con orificios superpuestos a los de la zona inferior, según reivindicación anterior y en el centro, igualmente por nervios pe-

rimetrales, presenta un tramo vaciado determinando un asa comprendida entre dos ventanas.

3.- Caja envase apilable y encajable, perfeccionada, caracterizada porque en los testeros de la zona superior según reivindicación primera, llevan determinados en los espacios libres de los cajeados según reivindicación anterior, y por medio de unos nervios del mismo espesor que los de los laterales, dos espacios con orificios y en el centro un vano a modo de as.

4.- Caja envase apilable y encajable, perfeccionada, caracterizada porque los laterales y testeros de la zona inferior, según reivindicación primera, presenta predeterminadamente situados varios sectores en su superficie de cuyas caras parten hacia el interior de la caja sendas prolongaciones con sección en "Y", de tramos transversos curvilíneos, que constituyen apoyo y tope a la penetración de la caja ventajosamente superpuesta para el empotrado y porque en el resto de laterales y testeros presenta unas ventanas cuadrangulares.

5.- Caja envase apilable y encajable, perfeccionada, caracterizada porque el fondo de la caja según reivindicaciones anteriores, está constituido, consustancialmente determinado por una pluralidad de nervios, con sección vertical en "T", sesgados y cruzados perpendicularmente entre sí, presentando los cruces, alternativamente dispuestos, en forma de corona circular y porque perimetralmente presenta un recuadro que da apoyo a las prolongaciones en "Y", según reivindicación cuarta.

6.- "CAJA ENVASE APILABLE Y ENCAJABLE, PERFECCIONADA".

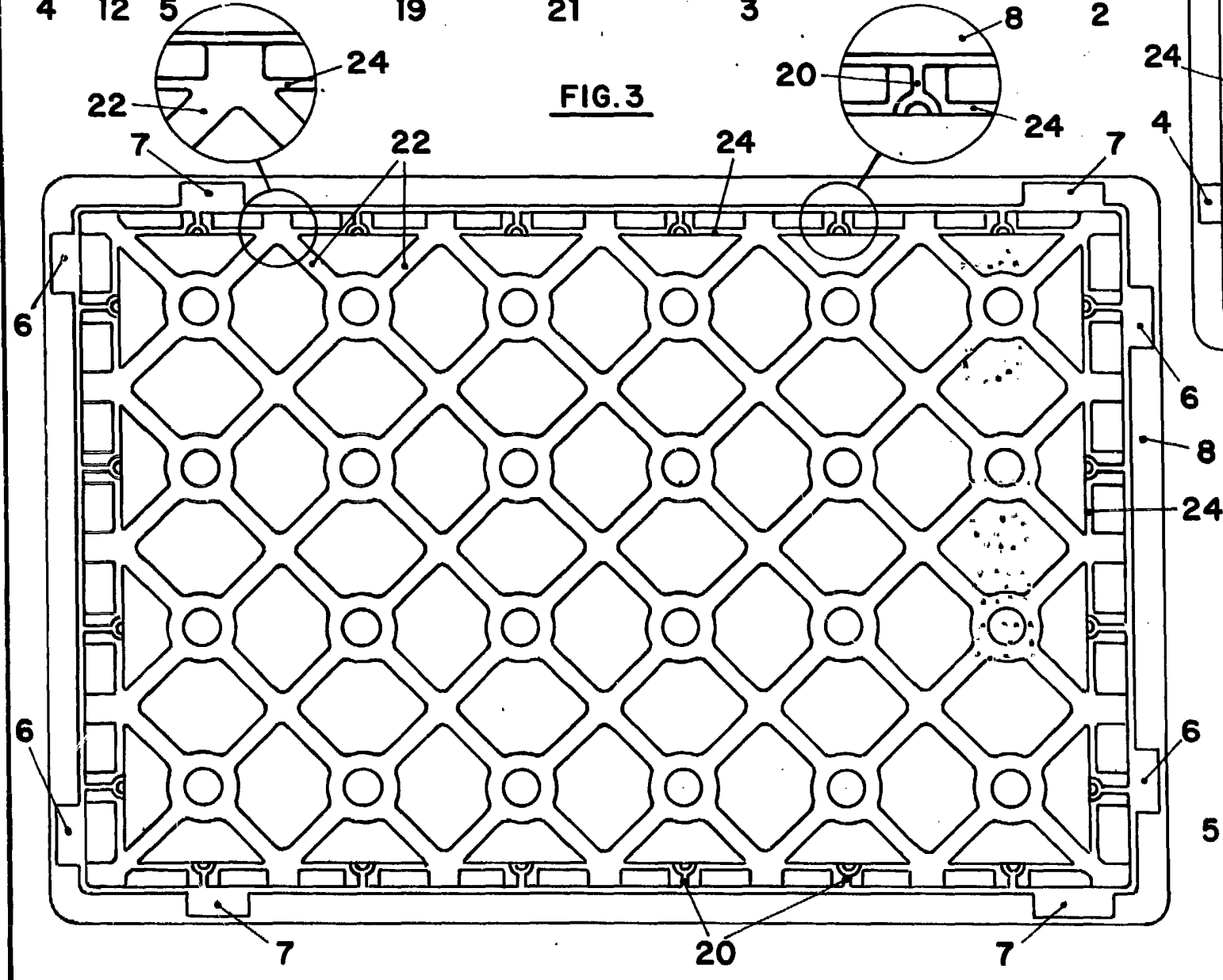
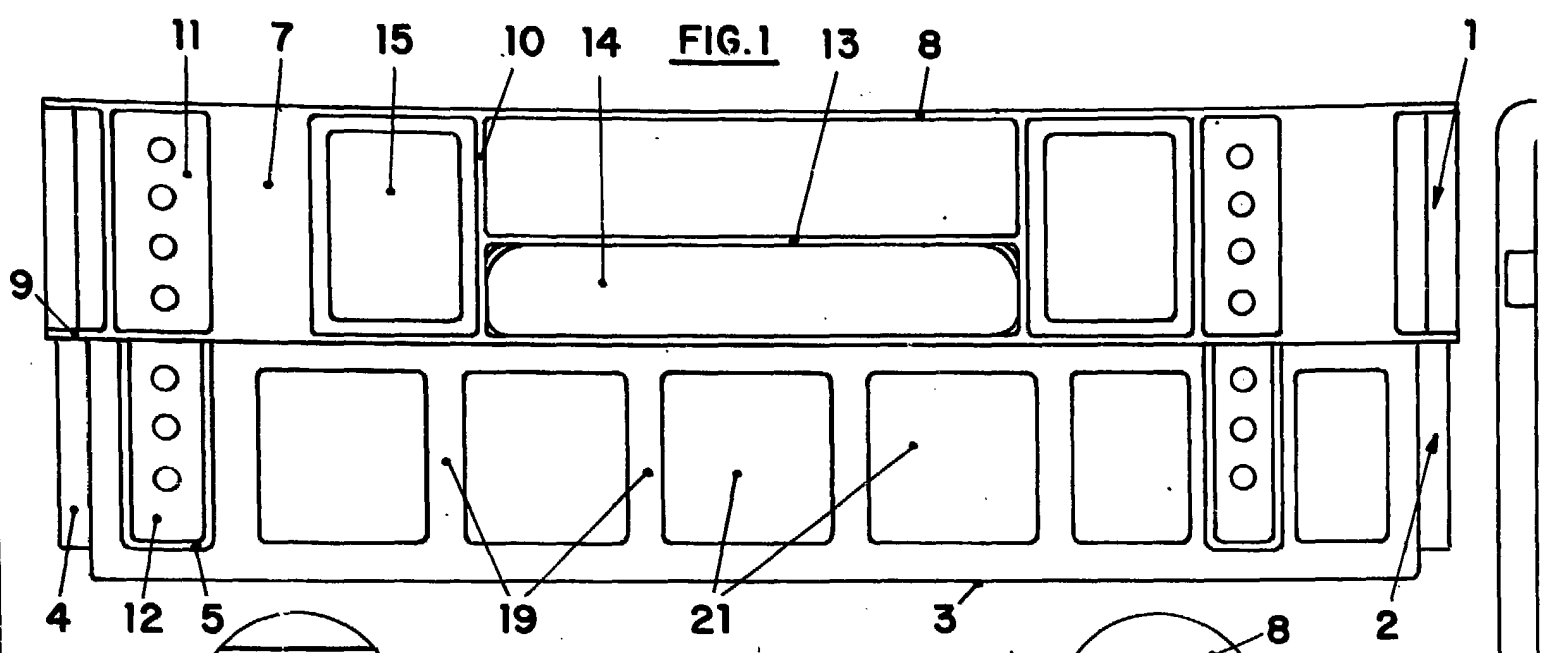
25. Todo tal y como queda descrito y reivindicado en la presente Memoria

Descriptiva, que consta de ocho hojas mecanografiadas por una sola de sus caras y se ilustra con los dibujos que a la misma se acompañan.

Madrid, 1 de Marzo de 1.985.

~~DIÁZ UNGRIA~~  
~~EE~~  
*[Handwritten signature]*  
~~Don. Bernardo Díaz Egoa~~

.....  
.....  
.....  
.....  
.....



ESCALA VARIABLE.

FIG. 4

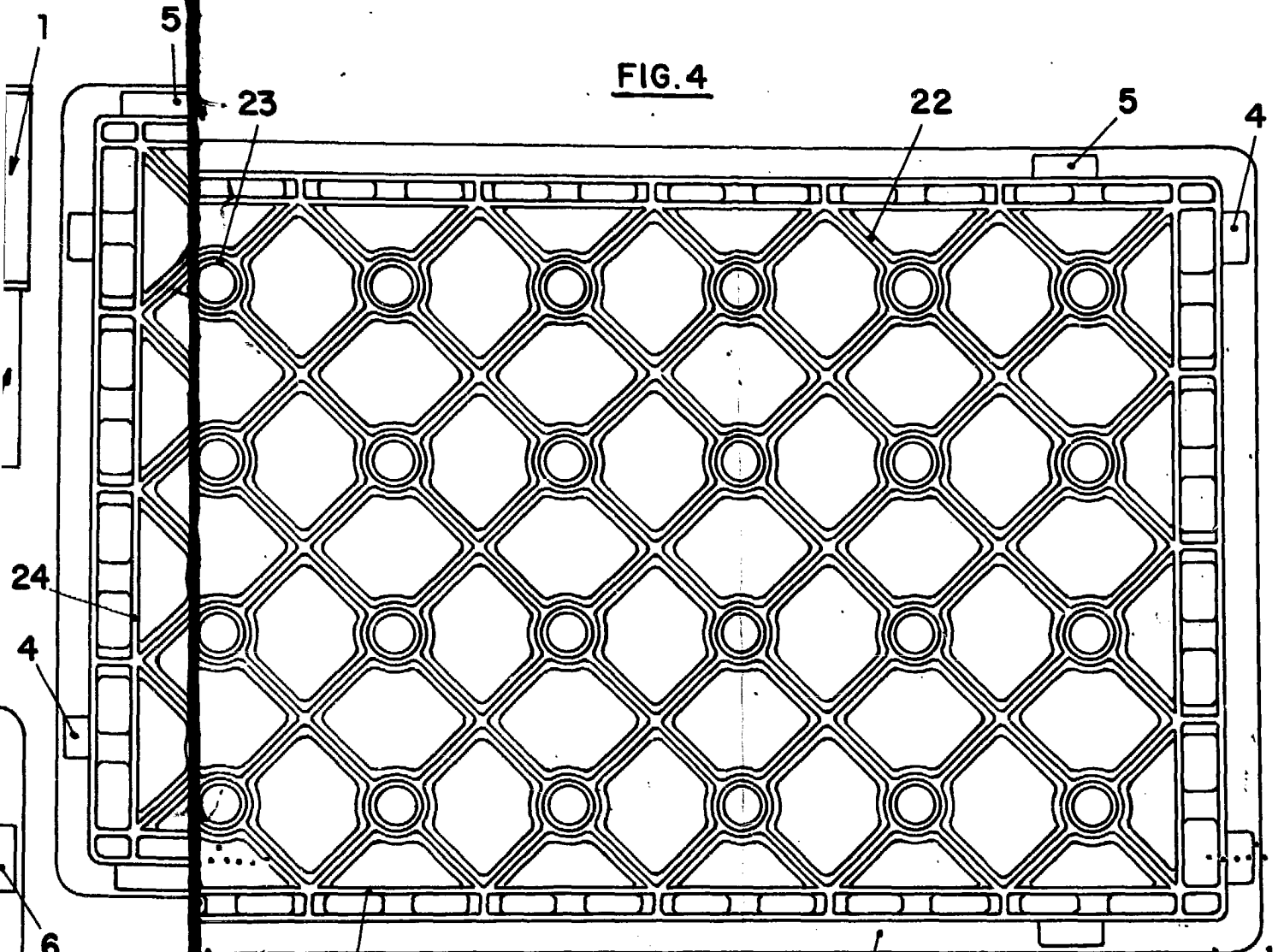
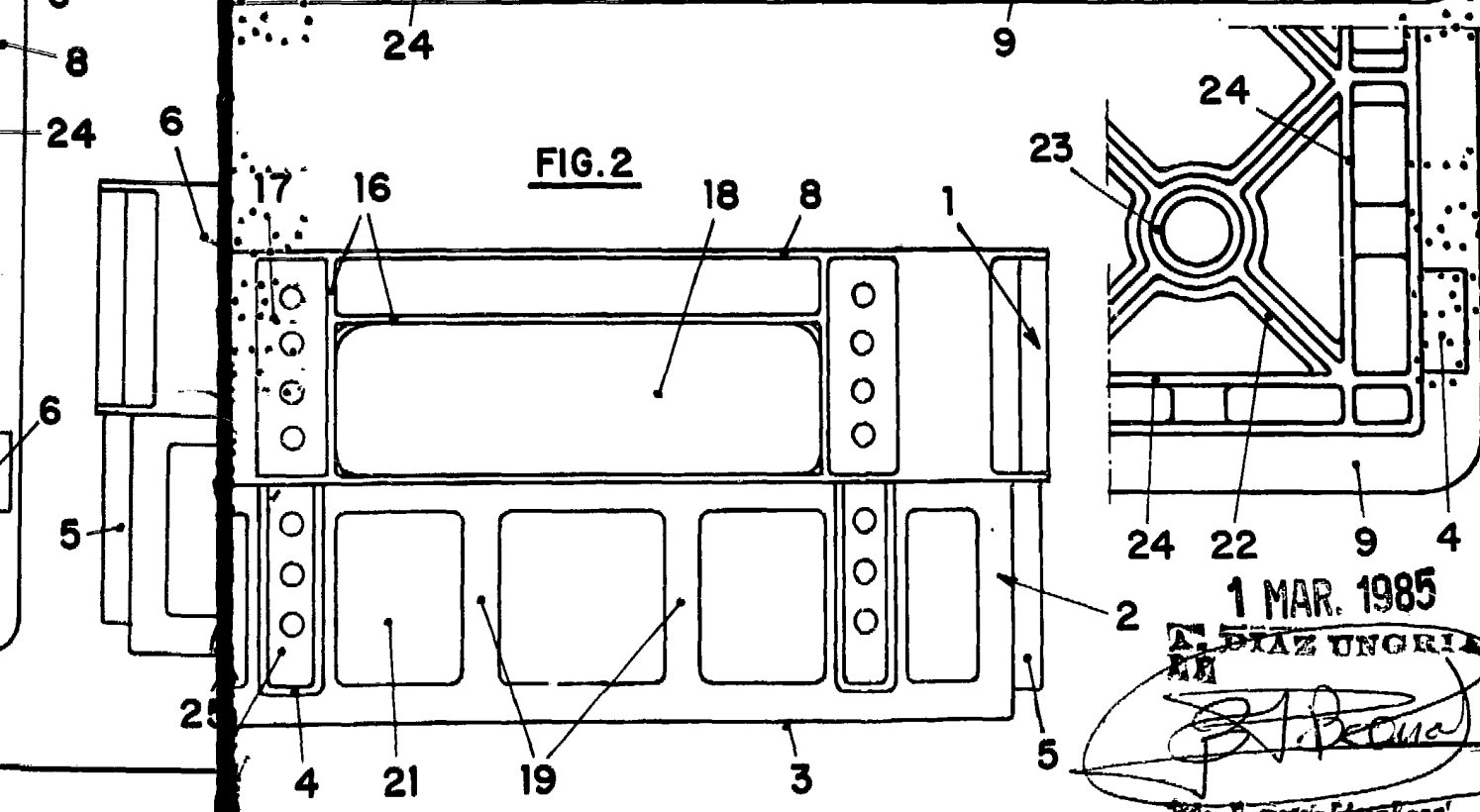


FIG. 2



1 MAR. 1985

A. DIAZ UNGRIA

*[Handwritten signature]*  
 Pedro Benavides Pérez