



ESPAÑA

10 ES	11 NUMERO	16 Y
	285.002	
	12 FECHA DE PRESENTACION	
	3-11-1983	

MODELO DE UTILIDAD

1 - FEB. 1986

30 PRIORIDAD S:	32 FECHA	33 PAIS
31 NUMERO		
82 18501	4-11-1982	Francia

47 FECHA DE PUBLICIDAD	51 CLASIFICACION INTERNACIONAL
	A 44 C 5 / 14

54 TITULO DE LA INVENCIÓN
DISPOSITIVO PARA LA FIJACION DE UNA TIRA DE CORREA EN UNA CAJA.

71 SOLICITANTE (S)
Société Anonyme dite: S.T.DUPONT.

DOMICILIO DEL SOLICITANTE
Tour Maine Montparnasse, 3, Avenue du Maine, 75755 PARIS CEDEX 15.
(Francia)

72 INVENTOR (ES)

73 TITULAR (ES)

74 REPRESENTANTE
D. JOSE MIGUEL GOMEZ-ACEBO Y POMBO.

La presente invención se refiere a un dispositivo de fijación de una tira de correa en una caja y, más particularmente, a la fijación de un brazalete sobre la caja de un reloj.

5 Los dispositivos de fijación más corrientemente utilizados con este fin comprenden dos soportes solidarios de la caja del reloj y un eje telescópico cuyas extremidades vienen a fijarse sobre los dos soportes y alrededor del cual se enrolla el brazalete.

10 Un dispositivo de este tipo asegura el mantenimiento del brazalete de forma segura y es además de una utilización fácil. Sin embargo impone inconvenientes al nivel de la estética debido a la necesidad de utilizar dos soportes dispuestos a uno y otro lado de la caja.

15 Con el fin de salvar esta molestia, la solicitante ha propuesto, en la solicitud de patente FR 79 02 743 del 2 de febrero de 1979 un dispositivo de fijación de un brazalete sobre una caja de reloj en el que, en posición de utilización, es decir cuando el reloj está dispuesto sobre la muñeca del
20 utilizador, los soportes del brazalete están disimulados por éste. En este tipo de realización, sin embargo, es difícil de utilizar un eje telescópico del tipo precitado para asegurar el mantenimiento del brazalete.

25 La presente invención trata de proporcionar un dispositivo de fijación, utilizable sobre este tipo de reloj, que sea igualmente de un empleo seguro y de una utilización fácil.

30 A este efecto, la presente invención tiene por objeto un dispositivo de fijación de una tira de correa sobre una caja, del tipo que comprende al menos un soporte lateral,

un eje unido con el citado soporte y alrededor del cual se enrolla la citada tira de correa, y un órgano desmontable unido con el citado eje de forma amovible, caracterizado porque el citado eje está montado deslizando en el citado soporte entre dos posiciones extremas, una primera posición en la que el órgano desmontable está aplicado por medios elásticos contra el citado soporte ó contra un elemento intercalar y una segunda posición en la que el citado órgano desmontable está alejado del citado soporte ó del citado elemento intercalar en oposición a los citados medios elásticos, estando fijado el citado órgano desmontable sobre el eje de tal forma que, en la primera posición, sea inaccesible y esté encalvado sobre el eje, y que, en la segunda posición, esté desprendido de la citada tira de correa y sea accesible con vistas a un desmontaje eventual.

Con el dispositivo según la presente invención, son pues necesarias dos acciones sucesivas para realizar el desmontaje del brazalete; por una parte, desplazar longitudinalmente el eje, con el fin de hacer accesible el citado órgano desmontable solidario con el eje, y esto en oposición a los medios elásticos, por otra parte, desmontar a continuación el citado órgano. Este modo de fijación es pues de una gran seguridad puesto que los choques, vibraciones y otras sollicitaciones naturales a las cuales está sometido el dispositivo en el transcurso de su utilización normal no podrían realizar las dos operaciones necesarias para su desmontaje.

El mantenimiento en tope del citado órgano, en posición de utilización, puede asegurarse por el soporte del brazalete ó por elementos internos al brazalete. Sin embargo, en una realización particularmente interesante de la presente invención éste está asegurado por el propio brazalete.

Se describirá a continuación una forma de realización de la presente invención con relación a los dibujos adjuntos, en los que:

5 - la figura 1 es una sección parcial, según la línea I-I de la figura 2, de una caja y de un brazalete de reloj equipados con una primera forma de realización del dispositivo de fijación del brazalete según la presente invención.

10 - Las figuras 2 y 3 son secciones parciales, según la línea II-II, del dispositivo de la figura 1, respectivamente en posición de utilización y en posición de desmontaje.

- La figura 4 es una sección longitudinal del órgano desmontable, a mayor escala, a, a 90° respecto a la sección de la figura 2.

15 En las figuras 1 a 4, el dispositivo según la presente invención es utilizado para fijar un brazalete 1 sobre una caja de reloj 3.

Con este fin, ésta está provista, sobre dos de sus caras laterales opuestas, de las cuales se ha representado una sola en los dibujos, con un soporte 5.

20 El brazalete se enrolla alrededor de este soporte, con este fin dicho brazalete comprende una hendidura 7 destinada al pasaje del soporte.

25 La sujeción del brazalete sobre el cuerpo está asegurada por un eje 9 que atraviesa éstos dos elementos. Este eje comprende, en una de sus extremidades, un resalte 11 y, en su otra extremidad, una garganta circular 13, destinada a recibir un tope constituido por una arandela hendida 15 que está representada en la figura 4.

30 Un resorte de compresión 17 y un manguito 18 se insertan sobre el eje, respectivamente entre el soporte 5 y el

resalte 11, por una parte, y entre la arandela hendida 15 y el soporte 5, por la otra parte.

La arandela hendida 15 es solidaria con un disco 18, que juega el papel de máscara y define un cajeadado para recibir la extremidad 20 del eje 9, ocultando y disimulando dicha extremidad. La arandela 15 apoya contra el manguito 18.

La colocación del dispositivo se hace de la forma siguiente: una vez colocado el brazaletes 1 sobre el soporte 5, se introduce el eje 9 dotado con el resorte 17 a través de estos dos elementos. A continuación se ejerce una presión sobre el eje 9 en el sentido de la flecha F, en oposición al resorte 17, con el fin de desprender del brazaletes hacia el exterior, la garganta anular 13. Se puede colocar, a partir de este momento, la arandela hendida 15 en la garganta. Se libera a continuación el eje 9, y bajo la acción del resorte 17, la arandela hendida 15 hace tope sobre el manguito 18. El dispositivo se encuentra así en su posición de utilización, posición en la que la arandela hendida 15 está mantenida por todos los lados por el brazaletes y por tanto es indesmontable. El brazaletes realiza así un verdadero encalvamiento del dispositivo (figura 2).

Para proceder al desmontaje del brazaletes, es necesario ejercer una presión sobre el eje 9, con el fin de desprender la garganta 13 y la arandela 15 del brazaletes 1. Se concibe que un dispositivo de este tipo de fijación sea particularmente seguro, puesto que ni ligeros choques, ni los movimientos naturales del brazaletes en el transcurso de su utilización son susceptibles de realizar un desplazamiento suficiente del eje. Evidentemente es posible reemplazar el tope constituido por la arandela 15 por cualquier otro dispositivo equivalente, tal como

por ejemplo, una chaveta 10 insertada en un vano transversal del eje 9 ó un tornillo 12 que atraviere radialmente la extremidad del eje 9.

5 Se puede utilizar igualmente un manguito de tope. Para ello es suficiente hacerle solidario con eje 9, por ejemplo por medio de un tornillo dispuesto en su extremo.

Por otra parte, el tope puede hacerse inaccesible, es decir enclavado en posición de utilización por un elemento diferente al brazaletes.

10 El presente dispositivo puede utilizarse para fijar cualquier tipo de tira de correa sobre una caja. La arandela 15 puede consistir en una arandela elástica.

15 Descrita suficientemente la naturaleza del invento, así como la manera de realizarlo en la práctica, debe hacerse constar que las disposiciones anteriormente indicadas son susceptibles de modificaciones de detalle en cuanto no alteren su principio fundamental.

REIVINDICACIONES

1.- Dispositivo para la fijación de una tira de correa en una caja, cuya caja comprende al menos un soporte lateral (5), un eje (9) unido con el citado soporte, alrededor del cual se ha enrollado la citada tira de correa, y un órgano desmontable (15), unido con el citado eje de forma amovible, caracterizado porque el citado eje (9) está montado deslizantemente en el citado soporte (5) entre dos posiciones extremas, una primera posición, en la que el órgano desmontable (15) está aplicado por medios elásticos (17) contra el citado soporte (5), ó contra un elemento intercalar (18), y una segunda posición en la que el citado órgano (15), está alejado del citado soporte ó del citado elemento intercalar, en oposición a los citados medios elásticos, está fijado el citado órgano desmontable sobre el eje de tal forma que, en la primera posición, sea inaccesible y esté enclavado sobre el eje y que, en la segunda posición, esté desprendido de la citada tira de correa y sea accesible con vistas a un desmontaje eventual.

2.- Dispositivo según la reivindicación 1, caracterizado porque en la citada primera posición extrema, el enclavamiento del citado órgano desmontable (15), está asegurado por la citada tira de correa (1).

3.- Dispositivo según una de las reivindicaciones precedentes, caracterizado porque el citado órgano desmontable está constituido por una arandela (15), colocada en una garganta circular (13), practicada en una extremidad del citado eje (9).

4.- Dispositivo según una de las reivindicaciones 1 a 3, caracterizado porque el órgano desmontable está provisto con un escudo (19) destinado a enmascarar la extremidad del eje

(20).

5.- Dispositivo para la fijación de una tira de correa en una caja, tal y como queda sustancialmente descrito en la presente Memoria, é ilustrado en los adjuntos dibujos.

5

Esta Memoria consta de 8 hojas escritas a máquina por una sola cara.

Madrid, 12 JUL: 1985

Société Anonyme dite:

S.T. DUPONT.

J. H. GOMEZ-ACHEBO Y POMBO
P. P. Firmado: PILAR DOMINGUEZ.M.

.....
.....
.....
.....

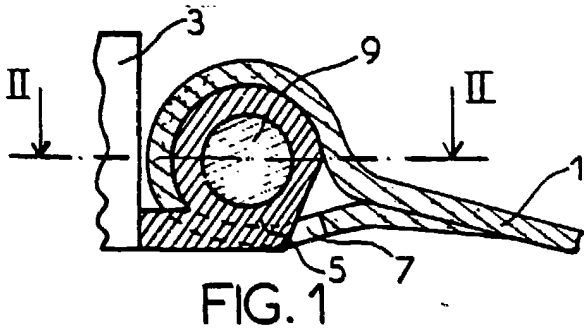


FIG. 1

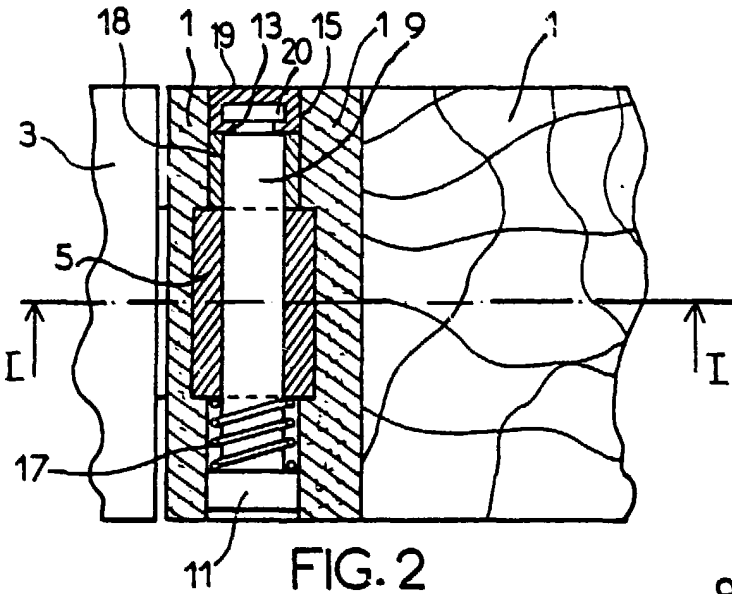


FIG. 2

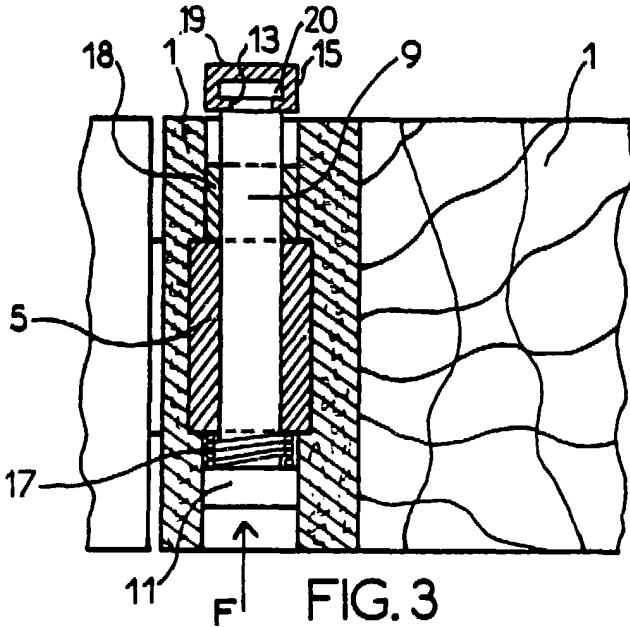


FIG. 3

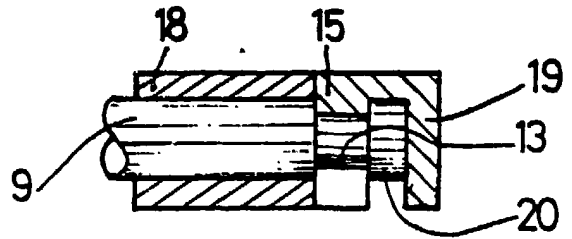


FIG. 4

ESCALA VARIABLE.

Madrid 12 JUL 1985

G. M. GOMEZ-ACIBO Y POMBO
C. P. Firmado: PILAR DOMINGUEZ M.