

(19) ES (21) (22)	(11) NUMERO <b>284998</b>	(18) Y
	(22) FECHA DE PRESENTACION	



ESPAÑA

**MODELO DE UTILIDAD**

**1- AGO. 1985**

(30) PRIORIDADES:	(32) FECHA	(33) PAIS
(31) NUMERO		

(47) FECHA DE PUBLICIDAD	(51) CLASIFICACION INTERNACIONAL <b>H01K1/42</b>
--------------------------	---

(54) TITULO DE LA INVENCION  <b>"LAMPARA DE SOBREMESA".</b>
---

(71) SOLICITANTE (S)  <b>INDUSTRIAS FASE, S.A.</b>
--

DOMICILIO DEL SOLICITANTE <b>C/ Hierro, 6          TORREJON DE ARDOZ (Madrid)</b>
--

(72) INVENTOR (ES)
--------------------

(73) TITULAR (ES)
-------------------

(74) REPRESENTANTE <b>D. FRANCISCO GARCIA CABRERIZO</b>	Ref.: O.G. 41.938/FP
--	----------------------

La presente invención, se refiere a una lámpara de sobremesa, que ha sido diseñada de una forma particular para permitir obtener una mejor funcionalidad que las hasta ahora conocidas.

5. Dicha lámpara de sobremesa presenta una estructura en la que es de destacar prácticamente todos sus componentes, ya que la misma presenta una peana sencilla, estable y a la vez decorativa y funcional en su diseño, también presenta un brazo que es extensible y orientable, en tanto
10. que el portalámparas es giratorio por medio de una rótula - que constituye el medio de articulación de tal portalámparas con el propio brazo extensible.



- En base a tales principios generales y a la vez - novedosos de la lámpara objeto de la invención, la realiza-
15. ción preferente que se va a describir como mero ejemplo de ejecución, presenta una peana formada por una pieza que se puede considerar como prismática de aristas y determinadas caras redondeadas, y en la que su base superior es inclinada, estando afectada tal pieza de una ranura abierta hacia
20. su cara posterior, siendo en tal ranura donde va ubicado el brazo telescópico el cual está articulado en un eje de giro previsto en el extremo inferior de la citada ranura.

- El referido brazo telescópico está formado por varios tramos telescópicos que se pueden extender o retraer -
25. para alcanzar una altura máxima o mínima de recogida, estando el extremo libre de tal brazo telescópico articulado a una rótula prevista en otra ranura practicada en la pieza - determinativa del portalámparas, la cual es sensiblemente redondeada por su parte externa o superior y con sendos planos
30. inclinados en correspondencia con su parte inferior a -

través de la cual se define el cajeadado para la lámpara de -  
iluminación, todo ello de manera tal que cuando el brazo te-  
lescópico se encuentra recogido, uno de tales planos incli-  
nados quedará adosado al plano inclinado de la peana, for-  
mando un cuerpo único a modo de casco de guerrero romano.

Para facilitar la mejor comprensión de las carac-  
terísticas de la invención, se va a realizar una descrip-  
ción detallada en base a una hoja de planos que se acompaña  
a la presente memoria descriptiva formando parte integrante  
de la misma, y en donde con carácter meramente orientativo  
y no limitativo se ha representado lo siguiente:

En la figura 1ª, se muestra una vista en alzado lateral de la lámpara de la invención, en posición de utilización, o lo que es lo mismo con su brazo telescópico retraído para que la peana quede formando un cuerpo con la pieza portalámparas.

En la figura 2ª, se muestra una vista en alzado lateral de la misma lámpara con el brazo telescópico extendido.

En la figura 3ª, se muestra una vista en perspectiva de la lámpara representada en la figura anterior.

En dichas figuras, las referencias numéricas corresponden a:

- 1.- Base de apoyo.
- 2.- Brazo telescópico.
- 3.- Pieza porta-lámparas.
- 4.- Plano inclinado de la cara superior de la peana (1).
- 5.- Cara posterior redondeada de la peana (1).
- 6.- Ranura de la peana.

- 7.- Eje de articulación del brazo (2) a la peana (1).
- 8.- Plano inclinado anterior de la pieza porta-lámparas (3).
5. 9.- Plano inclinado posterior de la pieza porta-lámparas (3).
- 10.- Cajeadado para la lámpara de iluminación.
- 11.- Ranura de la pieza porta-lámparas (3).
- 12.- Rótula de articulación entre el brazo (2) y -
10. pieza porta-lámparas (3).

En base a las figuras que se han mencionado, la -- lámpara de sobremesa que se preconiza consta fundamentalmente de una peana de apoyo (1), de un brazo telescópico (2) y de un porta-lámparas (3).

15. La peana de apoyo (1) adopta una configuración prismática rectangular que será convencional, pero en la -- que su base o cara superior define un plano inclinado (4) -- considerablemente acusado, mientras que su cara posterior (5) es redondeada. Dicha peana de apoyo (1) está afectada de una ranura (6) que es abierta hacia su cara posterior (5), e inclinada por su fondo hacia la parte inferior de la peana (1), de manera que en dicha zona inferior se ha previsto un eje transversal (7) en el que va articulado precisamente el extremo inferior del brazo telescópico (2), el -
20. cual puede girar alrededor de dicho eje (7) para poder bascular hacia adelante y hacia atrás en la ranura (6), como -
25. se ve en la figura 1ª por línea de trazos.

- El referido brazo telescópico (2), como se ve en las figuras 2ª y 3ª, está formado por tramos concéntricos -
30. con disminución de sección, como es lógico, desde el primer

tramo hasta el tramo extremo, estando éste articulado al --  
 porta-lámparas (3), el cual está formado por una pieza a mo-  
 do de semiovoide y en el que se definen dos tramos o planos  
 inclinados inferiores (8) y (9), uno que corresponde a la -  
 5. cara o parte donde irá montada la lámpara de iluminación, -  
 es decir que el referido plano inclinado (8) corresponde al  
 borde de la cavidad (10) donde va la lámpara, mientras que  
 el plano inclinado (9) está destinado a quedar adosado (fi-  
 gura 1ª) a la parte más elevada del tramo inclinado (4) de  
 10. la peana (1), cuando el brazo telescópico se encuentra reco-  
 gido.

Dicha pieza porta-lámparas (3) cuenta también con  
 una ranura (11) en la que puede bascular hacia adelante, tal  
 brazo telescópico (2), o lo que es lo mismo bascular hacia  
 15. arriba y hacia abajo la propia pieza (3) respecto del brazo  
 (2), ya que éste va articulado a través de una rótula (12)  
 prevista en la ranura (11). ....

Con la constitución que presenta la lámpara des-  
 crita, ésta puede alcanzar una altura considerable que de-  
 20. penderá de lo extensible que sea el brazo telescópico (2);  
 pudiéndose orientar en cualquier sentido sin mover la peana  
 (1), ya que por una parte el brazo (2) al estar articulado  
 en el eje (7) puede inclinarse hacia adelante, hacia atrás  
 y ponerse vertical; mientras que la rótula de articulación  
 25. entre el brazo (2) y la pieza porta-lámparas (3), permite -  
 que esta última gire en cualquier sentido, tanto en un pla-  
 no horizontal como de forma ascendente y descendente para -  
 proyectar la luz hacia arriba, hacia abajo, hacia izquierda,  
 derecha, etc.; es decir en cualquier sentido y dirección.

30. La Solicitante se reserva el derecho de extender

esta demanda a los países extranjeros, reivindicando la misma prioridad de la presente solicitud, al amparo del Convenio Internacional para la protección de la Propiedad Industrial.

5.

N O T A

El Modelo de Utilidad que se solicita por veinte años para España, de acuerdo con la vigente legislación, deberá recaer sobre: "LAMPARA DE SOBREMESA", según las características esenciales de las siguientes:

10.

15.

20.

25.

30.



.../...

REIVINDICACIONES

- 1.- Lámpara de sobremesa, que constituyéndose mediante las clásicas partes determinativas de la peana, brazo y porta-lámparas, se caracteriza esencialmente porque la
5. peana presenta una configuración prismática convencional -- con su cara o base superior definida por un acusado plano - inclinado, estando tal base afectada de una ranura que se - extiende desde la parte inferior y posterior hasta la super- ficie que define dicho plano inclinado superior, siendo tal
10. ranura abierta tanto por dicha parte superior como por la - parte posterior, con la particularidad de que el brazo está formado por varios tramos telescópicos que le hacen extensi- ble y retraible, estando articulado por su extremo inferior a un eje transversal previsto en la parte inferior de la ra-
15. nura comentada, en tanto que por su extremo superior se arti- ticula a través de una rótula a la pieza constitutiva del - porta-lámparas, estando ésta afectada de una ranura en la - que va precisamente montada la referida rótula de articula- ción, todo ello en orden a que las ranuras citadas permitan
20. bascular hacia adelante y hacia atrás al propio brazo tele- cópico, mientras que la rótula permite el giro en cualquier sentido de la propia pieza porta-lámparas, la cual puede -- considerarse como de forma semiovoidea con sendos planos in- clinados en su cara inferior.

25. 2.- "LAMPARA DE SOBREMESA".

Según queda sustancialmente descrito en la presen-

.../...

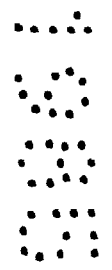

te Memoria que consta de siete hojas, escritas a máquina por una sola cara y acompañada de dibujos.

Madrid, 28 FEB. 1985

INDUSTRIAS FASE, S.A.

5.

F.P.



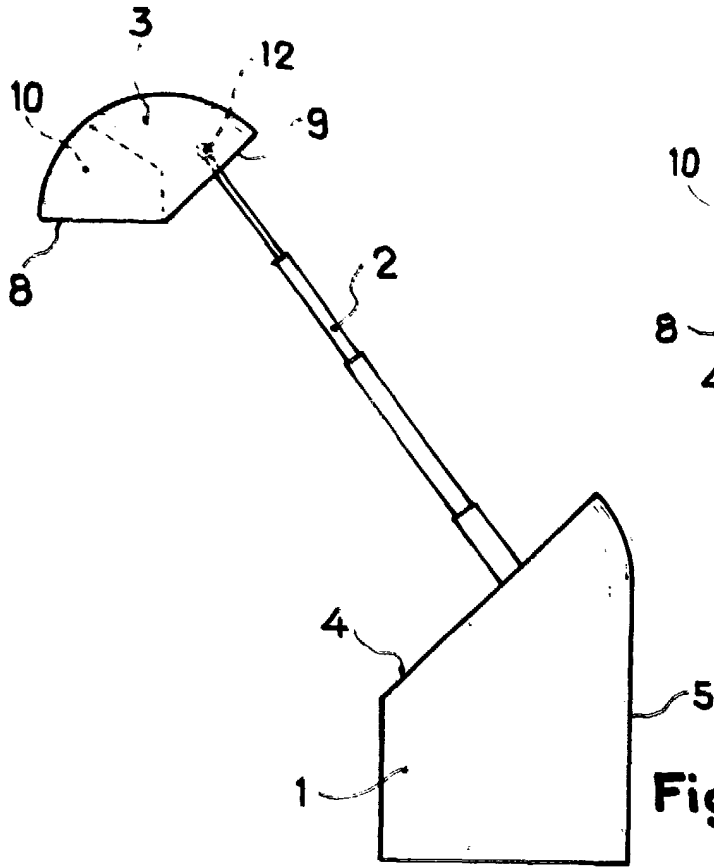


Fig. 1

Fig. 2

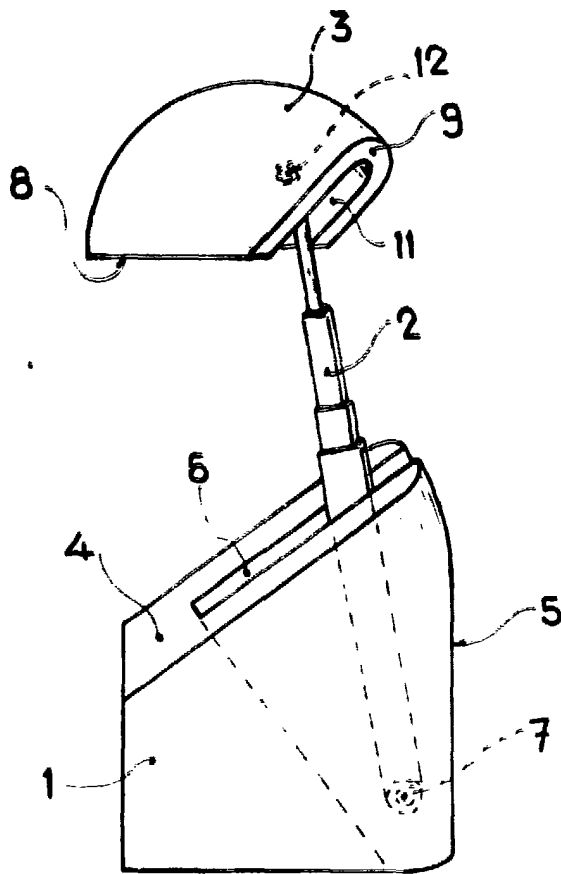


Fig. 3



Madrid, 28 FEB. 1985  
P.P.

*[Handwritten signature]*