



ESPAÑA

⑩ ES	⑪ NUMERO	⑩ Y
	284993(3)	
	⑫ FECHA DE PRESENTACION	
	28.2.85(5)	

MODELO DE UTILIDAD

⑬ PRIORIDADES:	⑭ NUMERO	⑮ FECHA	⑯ PAIS
----------------	----------	---------	--------

⑰ FECHA DE PUBLICIDAD	⑱ CLASIFICACION INTERNACIONAL
	A01D 31/02

⑲ TITULO DE LA INVENCION	
"DISPOSITIVO DE BASCULACION DE BRAZOS DE UN CULTIVADOR"	

⑳ SOLICITANTE (S)	
PHILOPATENT, S.A.	

DOMICILIO DEL SOLICITANTE	
Castellana, 123 MADRID	

㉑ INVENTOR (ES)	
-----------------	--

㉒ TITULAR (ES)	
----------------	--

㉓ REPRESENTANTE	
IGNACIO ARACIL MEROÑO	

La presente memoria descriptiva tiene como finalidad la declaración de un "DISPOSITIVO DE BASCULACION DE BRAZOS DE UN CULTIVADOR", cuyo privilegio de explotación industrial y comercial para España, se solicita por veinte años, de acuerdo con la vigente Legislación sobre Propiedad Industrial.

Los cultivadores son aperos agrícolas que comportan en una grada una multitud de brazos porta-rejas, distribuidos regularmente, en la posición normal de laboreo, al ser arrastrado el apero por el tractor, provocan el cultivo del suelo, rompiéndolo y arrancando los restos de hierbas o rastrojos existentes. Los brazos rígidos de estos aparatos, a medida que ha aumentado la potencia de los tractor y que se han ampliado sus usos a cualquier tipo de terrenos, han debido de ser sustituidos por otros provistos de un dispositivo de basculación automática al topar éste con un obstáculo y de recuperación, al topar dicho obstáculo, retornando nuevamente a su posición de trabajo.

Se conocen diversos dispositivos de este tipo que emplean en general como medio de recuperación la acción de un muelle compresor o tractor; ahora bien, las disposiciones constructivas hasta ahora llevadas a la práctica presentan enormes desventajas, ya que los muelles a tracción pueden sobrepasar los límites de deformación elástica y en general las disposiciones que se conocen de este tipo de dispositivos no presentan ningún medio de regulación ni ningún límite al basculamiento del brazo. También son conocidos varios tipos de dispositivos que emplean para este efecto un muelle a comprensión, pero en general este elemento adquiere una configuración emergente hacia la zona superior del apero restando espacio para el laboreo de éste bajo arbolado e imposibilitando el plegado de ciertos tipos de aperos de grandes dimensiones.

El dispositivo de la presente invención pertenece a este último grupo, en cuanto que para su abatimiento ha de comprimir un resorte interpuesto entre una pieza soporte y el brazo porta-rejas; no obstante y virtud a la especial disposición que adquieren estos elementos el dispositivo no emerge superiormente una altura excesiva presentando no obstante unas óptimas características --

1 de funcionamiento.

Para comprender mejor el objeto de la presente invención en el plano se han representado en dos vistas en perspectiva el dispositivo de la presente invención.

5 Este dispositivo de basculación de brazos de un cultivador se estructura básicamente en una pieza soporte (3) que presenta unos medios de fijación al apero y en la cual articula un brazo porta-rejas (4), que presenta en un punto intermedio interpuesto un resorte (9) entre ésta y la parte superior de la citada pieza soporte, configurando en conjunto una disposición triangular con vértice hacia la parte anterior donde se une la pieza soporte (3) a la barra (1) del apero y se dispone el eje de giro (13) del brazo porta-rejas (14) adquiriendo de este modo el resorte (9) una disposición vertical.

15 La pieza soporte (3) presenta una configuración muy específica ya que es una pieza conformada por estampa de sección general en "C" que comprende en la zona inferior un corte angular y en ambos bordes del mismo sendos orificios dispuestos a recibir una pieza abarcón (2) de configuración angular y de extremos roscados, para abrazar ésta a la barra transversal (1) quedando perfectamente inmovilizada la pieza soporte (3) por tuercas incluidas en el interior del ánima de ésta. Superiormente esta pieza (3) presenta una configuración acodada y define una especie de cazoleta en la que adapta perfectamente el resorte (9).

25 Por su parte el tope inferior del muelle (9) queda definido por una pieza a modo de arandela (7) que presenta interiormente un cajeado rectangular capaz de adaptar en una segunda pieza en "U" invertida (6) que enlaza mediante un pasador con una abrazadera (5) del brazo porta-rejas (4). La inmovilización de esta abrazadera (5) se realiza por medio de un tornillo (12) cuyo apriete asegura la inmovilización.

30 De la citada pieza en "U" invertida parte en sentido ascendente una barra tensora (8) del muelle (9), que emerge por un orificio dispuesto en la parte superior de la pieza soporte (3) y queda inmovilizada virtud al tornillo (11); de modo que

35

1 al topar la reja (14) con un obstáculo el brazo es susceptible de girar
por el punto (13), comprimiéndose entonces el muelle (9) emergiendo la
barra tensora por la parte superior, nuevamente a la posición original
una vez cesado el esfuerzo que provocó esta desviación. Evidentemente
5 con el apriete ejercido en el tornillo (11) se regula la posición
inicial de comprensión del resorte (9).

Escoltando esta barra tensora (8) se dispone de
un tubo (9), incluido también en el interior del muelle que delimita
la comprensión del muelle (8) al topar éste contra la cara inferior
10 de la pieza soporte (3).

Este dispositivo absorbe y amortigua los choques
provocados en el extremo de la reja (14) y permite que la
punta de ésta se levante y pase sobre las rocas y otras obstrucciones.
Este efecto amortiguador también produce una acción vibratoria
15 que ayuda a fragmentar y desmenuzar los terrones del suelo seco
y duro.

Habiéndose descrito a lo largo de esta
memoria la naturaleza del invento, así como una realización industrial
preferente del mismo, sólo nos queda añadir que en su conjunto
20 y partes que lo componen es posible introducir cambios de forma,
material y disposición, en cuanto tales alteraciones no supongan
una variación sustancial de la naturaleza del invento.

Se reserva el solicitante el derecho a extender
la presente demanda a los países extranjeros, con los que nos unen
25 diversos Convenios Internacionales, reivindicando, a ser posible,
la prioridad de la presente solicitud.

El Modelo de Utilidad que se solicita como
nuevo en España, por veinte años, de acuerdo con el ordenamiento vigen
te sobre Propiedad Industrial, deberá recaer sobre un "DISPOSITIVO DE
30 BASCULACION DE BRAZOS DE UN CULTIVADOR", de acuerdo con las
siguientes:

R E I V I N D I C A C I O N E S

1 Dispositivo de basculación de brazos de
un cultivador, estructurado en una pieza soporte que presenta medios
5 de fijación al apero, en la que articula el brazo porta-rejas, disponien
do entre ambas de un muelle a comprensión que posiciona el brazo,
caracterizado porque estos elementos, brazo, soporte y muelle, presentan
una disposición triangular de vértice hacia el frente, punto de
10 unión de la pieza soporte al apero y de giro del brazo porta-rejas, de
lado posterior formado por el muelle y éste de disposición vertical; y
porque dicha pieza soporte ocupa una posición divergente y ascendente
con respecto a la barra transversal de unión y a la línea de tiro, mien
tras que el brazo se dispone ligeramente divergente y se posiciona por
15 medio de una barra tensora que interiormente al muelle la relaciona con
la parte superior de la pieza soporte a través de la que sobresale,
recibiendo superiormente un tornillo que delimita la distensión del muelle
y regula la comprensión inicial de éste.

2 Dispositivo, según la reivindicación anterior,
caracterizado porque dicha pieza soporte, conformada por estampa, pre
20 senta una sección general en "C" y comprende en su zona inferior orifi
cios enfrentados en sus alas dispuestos a recibir el eje de giro
del brazo, mientras que por su cara anterior presenta un corte
de perfil angular y sendos orificios alineados a ambos lados del
mismo, en los que recibe un abarcón angular que conjuntamente
25 con el citado corte forman los medios de fijación al cuadrado
del apero, medios que se complementan con tuercas que inmovilizan
dicho abarcón situadas en la cara interna del soporte.

3 Dispositivo, según las reivindicaciones
anteriores, caracterizado porque dicha pieza soporte presenta superior
30 mente un remate horizontal conformando sus alas una cazoleta base de
asentamiento y apoyo del muelle, con un orificio central a través
del que discurre la barra tensora y posicionadora de aquél.

4 Dispositivo, según las reivindicaciones
anteriores, caracterizado porque el punto de apoyo inferior del
35 muelle queda definido por una pieza a modo de arandela provista de un

1 cajado interior rectangular capaz de adaptar en una pletina en
"U" invertida y esta a su vez en una abrazadera del brazo porta-rejas,
presentando dicha pieza en "U" un orificio central del que parte
la barra tensora del muelle.

5 5 Dispositivo, según las reivindicaciones
anteriores, caracterizado porque dicha barra tensora es escoltada
por un tubo, también interior al muelle, cuya longitud delimita
la comprensión de éste al topar contra la parte superior de la pieza
soporte y consecuentemente también delimita la basculación del brazo
10 porta-rejas.

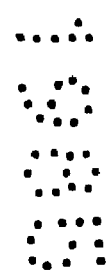
6 "DISPOSITIVO DE BASCULACION DE BRAZOS
DE UN CULTIVADOR".

Tal y como se ha descrito en la presente
memoria que consta de seis hojas, mecanografiadas, acompañadas
15 de sus correspondientes dibujos.

Madrid,

El Agente Oficial.

CA



1

5

10

6

15

20

25

30

35

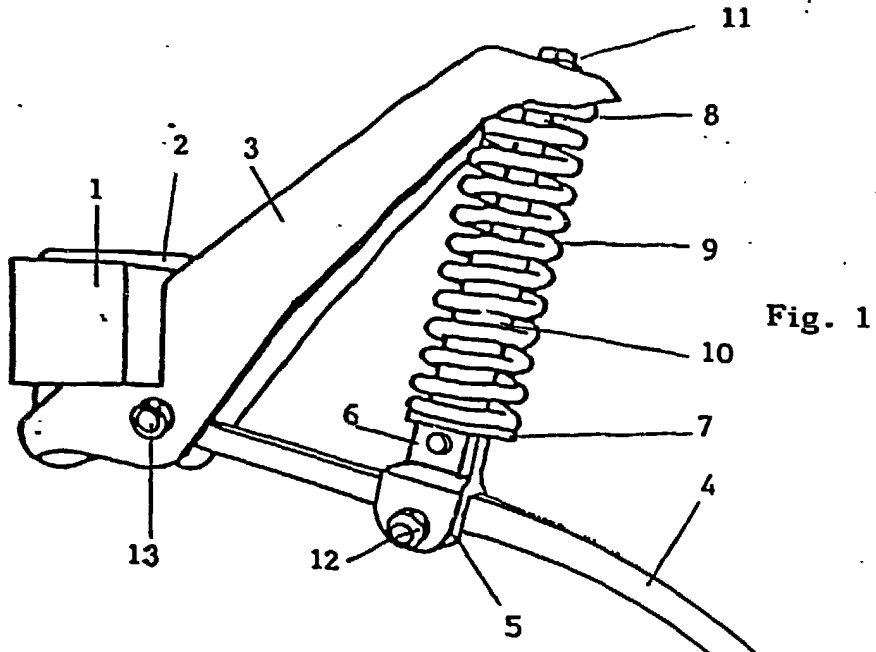
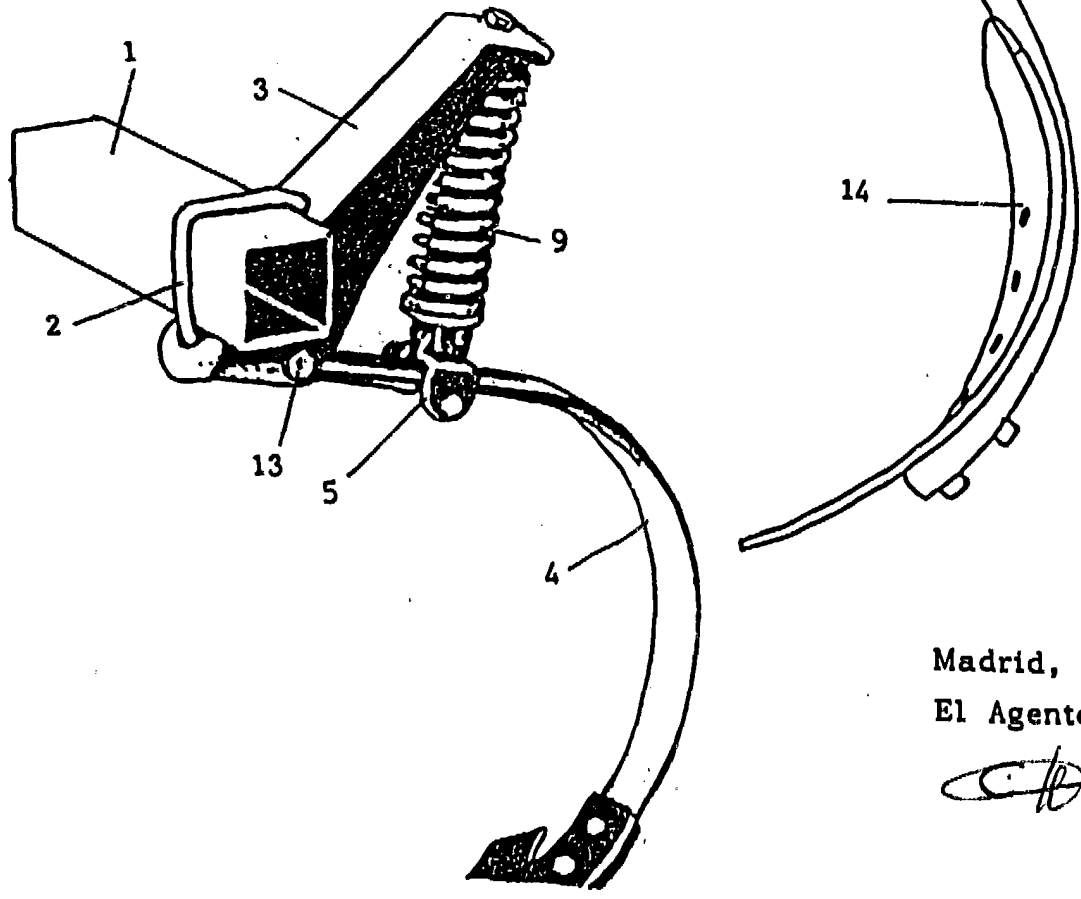


Fig. 1

Fig. 2



Madrid,
El Agente Oficial