

ES

11	NUMERO
21	284.975
22	FECHA DE PRESENTACION
	28-2-1985

Y



ESPAÑA

MODELO DE UTILIDAD

9- SET 1985

30 PRIORIDADES:	32 FECHA	33 PAIS
31 NUMERO		

47 FECHA DE PUBLICIDAD	51 CLASIFICACION INTERNACIONAL
	Int. Cl. A47F 7/00

64 TITULO DE LA INVENCION
"DISPOSITIVO SUSTENTADOR Y EXHIBIDOR DE BOLSAS"

71 SOLICITANTE (S)
PEPSICO, INC.

DOMICILIO DEL SOLICITANTE
700 Anderson Hill Road, Purchase, Nueva York, Estados Unidos de América

72 INVENTOR (ES)

73 TITULAR (ES)

74 REPRESENTANTE	(MOD-8006)
D. FERNANDO DE ELZABURU MARQUEZ	

La presente solicitud se refiere a un dispositivo sustentador y exhibidor de bolsas, particularmente aplicable a la sustentación y exhibición de bolsas de productos alimenticios de peso relativamente pequeño, como por ejemplo alimentos en pequeñas porciones, aptos para aperitivos, tales como patatas fritas, cortezas, frutos secos, pequeñas pastas saladas, etc.

Este tipo de bolsas están constituidas por una porción tubular cerrada por ambos extremos longitudinales mediante sendas porciones transversales termosoldadas, que determinan respectivas franjas extremas más rígidas que las paredes de la bolsa.

Son ya conocidos dispositivos sustentadores y exhibidores de este tipo de bolsas, la mayoría de los cuales comprenden unos elementos que sujetan las bolsas por las respectivas franjas extremas, estando constituidos en su mayor parte dichos elementos por unos órganos de presión, tales como unas pinzas.

Otro tipo de dispositivos sustentadores y exhibidores de tales bolsas, está constituido por tiras de un material laminar algo rígido, como por ejemplo cartón, provisto de unas entalladuras en las que se introduce una franja extrema de una bolsa.

Frente a todos estos dispositivos conocidos, el dispositivo sustentador y exhibidor objeto de la presente solicitud presenta las siguientes importantes ventajas:

- Es de construcción fácil y muy económica.

- La colocación y extracción de las bolsas resultan sencillísimas.

- Ofrece una gran versatilidad de posibilidades de realización.

5 En su esencia, el dispositivo sustentador y exhibidor de bolsas de que se trata se caracteriza porque comprende al menos dos varillas paralelas, dispuestas separadas una distancia algo menor que la longitud de las franjas transversales termosoldadas de las bolsas que deba sustentar y exhibir el dispositivo, estando adaptadas dichas varillas para que, al pasar una de dichas franjas transversales termosoldadas de una bolsa a través de ellas, de modo que la bolsa quede dispuesta con dicha franja termosoldada en posición transversal contigua a dichas varillas, la bolsa queda retenida entre estas últimas, con su cuerpo colgando por gravedad y con la franja termosoldada colocada en la otra parte del plano determinado por las varillas.

20 Otras características y ventajas del dispositivo sustentador y exhibidor de bolsas objeto de la presente invención, se desprenderán de la descripción que a continuación se hace con relación a los dibujos adjuntos, que ilustran, a título de ejemplo no limitativo, unas formas de realización del mismo.

 La Fig. 1 es una vista en perspectiva de una primera forma de realización del dispositivo;

25 la Fig. 2 muestra una vista en sección, a escala ligeramente ampliada, según I-I' de la Fig. 1;

 las Figs. 3 y 4 ilustran sendas vistas, también en

perspectiva, de otras dos formas de realización; y

la Fig. 5 es una vista en sección, a escala ampliada, según II-II' de la Fig. 4.

Este dispositivo es aplicable a la sustentación y
5 exhibición de bolsas 1 de productos alimenticios de peso relativamente pequeño. Dichas bolsas 1 son del tipo de las que están constituidas por una porción tubular cerrada 2 por ambos extremos longitudinales, mediante sendas porciones transversales termosoldadas 3 que determinan respectivas franjas extremas
10 más rígidas que las paredes de la bolsa.

El dispositivo comprende al menos dos varillas paralelas 4, dispuestas separadas una distancia algo menor que la longitud de las franjas transversales 3 de las bolsas 1 que
deba sustentar y exhibir el dispositivo.

15 Las varillas 4 están adaptadas para que, al pasar una de dichas franjas transversales 3 de una bolsa 1 a través de ellas, de modo que la bolsa 1 quede dispuesta con dicha franja termosoldada 3 en posición transversal contigua a dichas varillas 4, la bolsa 1 queda retenida entre éstas, con su cuerpo
20 colgando por gravedad y con la franja termosoldada 3 colocada en la otra parte del plano determinado por las varillas 4.

Debe hacerse constar ante todo que el dispositivo es igualmente válido sea cual sea la posición del plano determinado por las varillas 4, tanto si es vertical, como si es horizontal o inclinado.
25

También es obvio que un mismo dispositivo puede tener uno o varios pares de varillas 4.

El dispositivo puede comprender un elemento 5 de suspensión para poder ser colgado. En la forma de realización ilustrada en las Figs. 1 y 2, puede apreciarse que dicho elemento de suspensión 5 está formado por unas anillas, mientras que en la forma de realización de la Fig. 3 el elemento 5 está constituido por un gancho.

Asimismo, el dispositivo puede comprender una base 6 de apoyo inferior, adaptada para permitir la colocación del dispositivo sobre una superficie sensiblemente horizontal. Tal base de apoyo inferior 6 puede apreciarse en las Figs. 1 y 4.

Finalmente, la bolsa puede comprender un elemento inferior de soporte 7 en plano inclinado, adaptado para soportar la bolsa inferior 1 en una posición inclinada, tal y como puede apreciarse en la Fig. 1.

Se hace constar que todo cuanto no altere, cambie o modifique lo esencial del dispositivo sustentador y exhibidor de bolsas objeto de la presente invención, puede quedar sometido a variaciones de detalle.

REIVINDICACIONES

1^a.- Dispositivo sustentador y exhibidor de bolsas, particularmente aplicable a la sustentación y exhibición de bolsas de productos alimenticios de peso relativamente pequeño, siendo las bolsas del tipo de las que están constituidas por una porción tubular cerrada por ambos extremos longitudinales por sendas porciones transversales termosoldadas, que determinan respectivas franjas extremas más rígidas que las paredes de la bolsa, caracterizado porque comprende al menos dos varillas paralelas, dispuestas separadas una distancia algo menor que la longitud de las franjas transversales termosoldadas de las bolsas que deba sustentar y exhibir el dispositivo, estando adaptadas dichas varillas para que al pasar una de dichas franjas transversales termosoldadas de una bolsa a través de ellas, de modo que la bolsa quede dispuesta con dicha franja termosoldada en posición transversal contigua a dichas varillas, la bolsa queda retenida entre éstas, con su cuerpo colgando por gravedad y con la franja termosoldada colocada en la otra parte del plano determinado por las varillas.

20 2^a.- Dispositivo sustentador y exhibidor de bolsas según la reivindicación 1^a, caracterizado porque comprende un elemento de suspensión para poder ser colgado.

25 3^a.- Dispositivo sustentador y exhibidor de bolsas según la reivindicación 1^a, caracterizado porque comprende una base de apoyo inferior, adaptada para permitir su colocación sobre una superficie sensiblemente horizontal.

4^a.- Dispositivo sustentador y exhibidor de bolsas se-

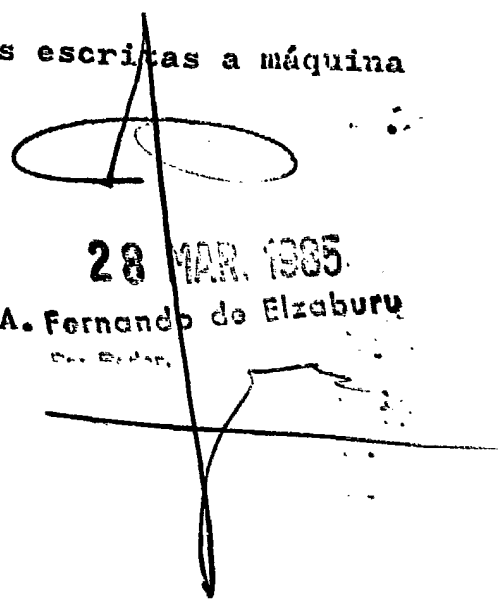
gún la reivindicación 1ª, caracterizado porque comprende un elemento inferior de soporte, en plano inclinado, adaptado para soportar la bolsa inferior en una posición inclinada.

5a.-"DISPOSITIVO SUSTENTADOR Y EXHIBIDOR DE BOLSAS"

Tal y como se ha descrito en la Memoria que antecede, representado en los dibujos que se acompañan y para los fines que se han especificado.

Esta Memoria consta de SEIS hojas escritas a máquina por una sola cara.

Madrid, 28 MAR. 1985.
P.A. Fernando de Elzaburu



PEPSICO I/I
 ESCALA VARIABLE

Fig. 1

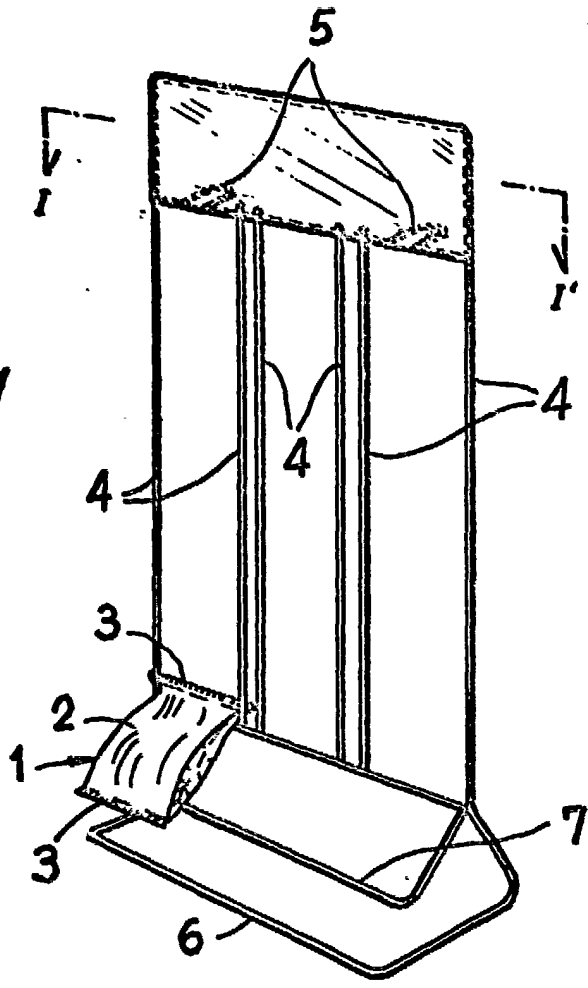


Fig. 2

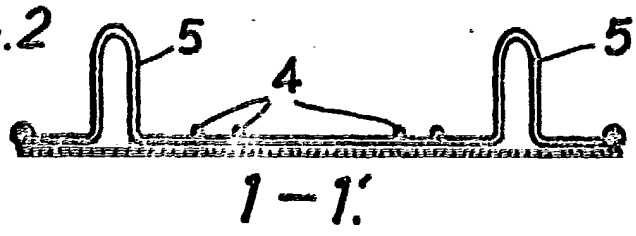


Fig. 4

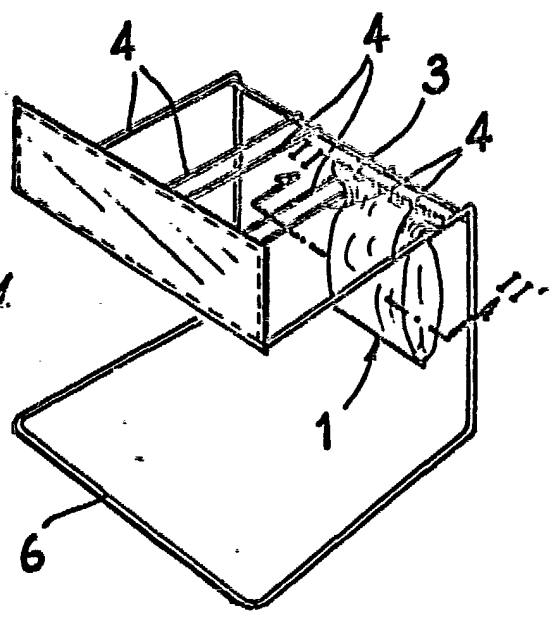


Fig. 3

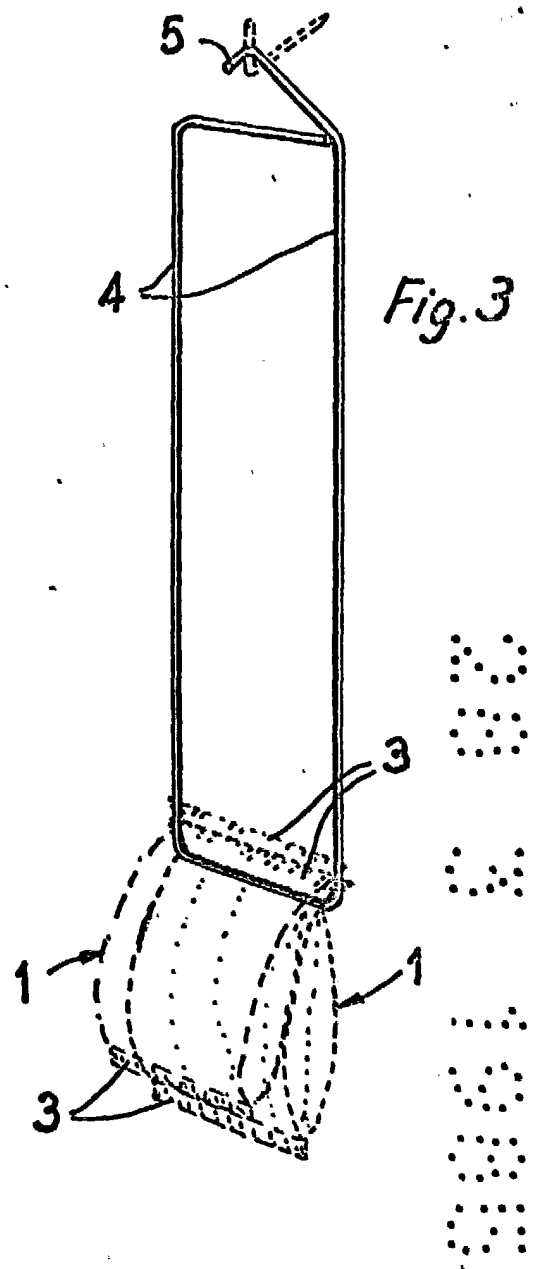


Fig. 5

