

10 ES 11 12 13	NUMERO 284968	14 Y
	FECHA DE PRESENTACION	



ESPAÑA

MODELO DE UTILIDAD

1- AGO. 1985

16 PRIORIDADES: 17 NÚMERO	18 FECHA	19 PAIS
------------------------------	----------	---------

20 FECHA DE PUBLICIDAD	21 CLASIFICACION INTERNACIONAL A61C 15/00
------------------------	---

22 TITULO DE LA INVENCION CEPILLO DENTAL DE UN SOLO USO.	
--	--

23 SOLICITANTE (S) Doña María Rosa ARREGUI RODÉS	
--	--

DOMICILIO DEL SOLICITANTE Barcelona, C. del Capità Arenas, 33, 2n. 1a.	
--	--

24 INVENTOR (ES)	
------------------	--

25 TITULAR (ES)	
-----------------	--

26 REPRESENTANTE Don Ignacio PONTI GRAU	
---	--

La presente invención se refiere a un cepillo dental de un solo uso, apto para utilizarlo en viajes, en servicios públicos y en aquellas ocasiones en las que no se utiliza el cuarto de aseo habitual.

5 El traslado de los artículos necesarios para la limpieza dental supone la utilización de algún estuche protector, para evitar que no se contagie o ensucie el cepillo. No siempre se dispone de un estuche de este tipo por lo que resulta más práctico utilizar el cepillo dental de un solo
10 uso, con el dentrífico incorporado como el del objeto de la invención.

Si bien se conocen cepillos de este tipo, su configuración no resulta práctica o es excesivamente costosa, por lo que se ha ideado el del objeto de la invención que es
15 muy sencillo y de fácil utilización.

El cepillo dental de un solo uso se caracteriza fundamentalmente por el hecho de que en el dorso de la pieza soporte de las cerdas se halla una cavidad de capacidad suficiente para contener una dosis de dentrífico, ya sea en pasta o en polvo. Esta cavidad posee en el fondo orificios que comunican con la cara anterior o reverso en donde se encuentran las cerdas. La cavidad está cerrada de origen mediante una tapa que está articulada por un extremo y ajustada en la boca de la cavidad en posición de cierre, la cual se utiliza
20 como pulsador para presionar el dentrífico que se encuentra en la cavidad y expulsarlo por los orificios del fondo hasta situarlo en el anverso donde están las cerdas.
25

Ventajosamente las paredes de la cavidad presentan

una elevación progresiva a partir de un extremo en el cual está articulado el extremo de la tapa.

5 Para la mejor comprensión de cuanto queda descrito en la presente memoria, se acompaña un dibujo en el que, tan sólo a título de ejemplo, se representa un caso práctico de realización del cepillo.

10 En dicho dibujo la figura 1 es una vista en perspectiva del cepillo mostrando la cavidad con la tapa abierta; la figura 2 es una vista en sección longitudinal del cepillo con la tapa en posición de cerrado; la figura 3 es una vista en sección transversal en la misma posición de la figura anterior; y la figura 4 es una vista similar a la de la figura 2, con la tapa en posición de expulsar el dentífrico que contiene la cavidad.

15 El cepillo dental de un solo uso comprende en los dibujos un cabezal de referencia general -1-, de cuyo anverso parten los haces de cerdas -2-, entre los cuales hay orificios -3-.

20 Este cabezal -1- presenta en el reverso una cavidad -4-, cuyas paredes longitudinales -5- tienen altura progresiva a partir de un extremo del cabezal -1-.

25 En este extremo del cabezal está articulada por un extremo una tapa -6-, ventajosamente formando un solo cuerpo con el resto del cabezal, y que de origen se halla cerrada ajustando sobre un reborde -7-. Esta tapa tiene un contorno correspondiente al interior de la cavidad -4-.

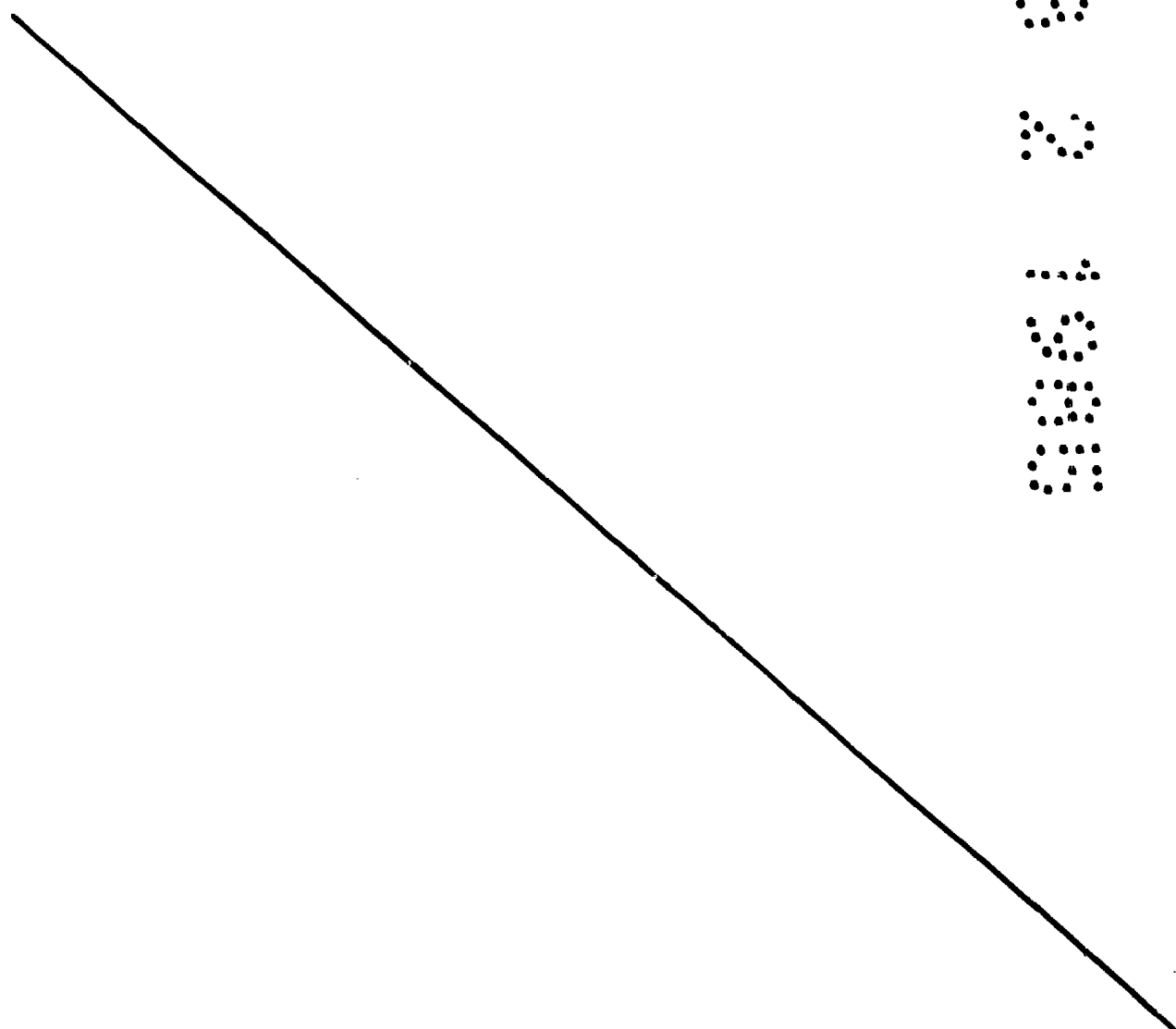
La cavidad -4- contiene un dentífrico -8- en cantidad suficiente para una dosis. Para utilizar el cepillo

se efectúa una presión sobre la tapa -6-, la cual rebasa el reborde -7- y los eventuales medios de cierre o precinto que pudiera haber, presionando la dosis -8- del dentífrico, que sale por los orificios -3- del fondo de la cavidad -4-, impregnando las cerdas -2-.

El cepillo descrito es de realización muy sencilla, a pesar de lo cual resulta muy práctico para utilizarlo en viajes y aseos públicos.

Serán independientes del objeto de la invención los materiales empleados en la fabricación del cepillo, formas y dimensiones del mismo y cuantos detalles accesorios puedan presentarse, siempre y cuando no afecten a su esencialidad.

- . -



REIVINDICACIONES

5 1. Cepillo dental de un solo uso, caracterizado esencialmente por el hecho de que en el dorso del soporte de las cerdas hay una cavidad provista en el fondo de orificios para la salida de una dosis de dentífrico que se encuentra de origen en dicha cavidad, la cual está cerrada por una tapa que actúa de impulsor del dentífrico al ser presionada manualmente, obligando al dentífrico a salir por los orificios del fondo de la cavidad.

10 2. Cepillo dental de un solo uso, según la reivindicación anterior, caracterizada por el hecho de que en una realización posible la cavidad tiene una profundidad creciente a partir de un extremo, en el cual está articulada la tapa expulsora del dentífrico.

15 3. Cepillo dental de un solo uso, según la reivindicación 1, caracterizada por el hecho de que el contorno de la tapa corresponde exactamente al contorno interno de la cavidad que contiene la dosis de dentífrico.

4. Cepillo dental de un solo uso.

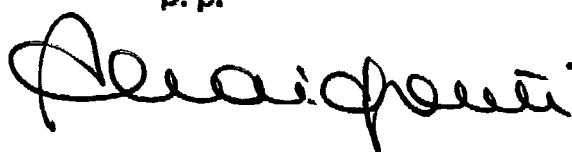
20 La presente memoria descriptiva consta de cinco hojas foliadas escritas a máquina por una sola cara.

Barcelona, 28 de febrero de 1985

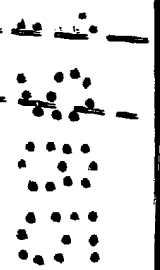
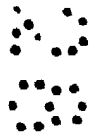
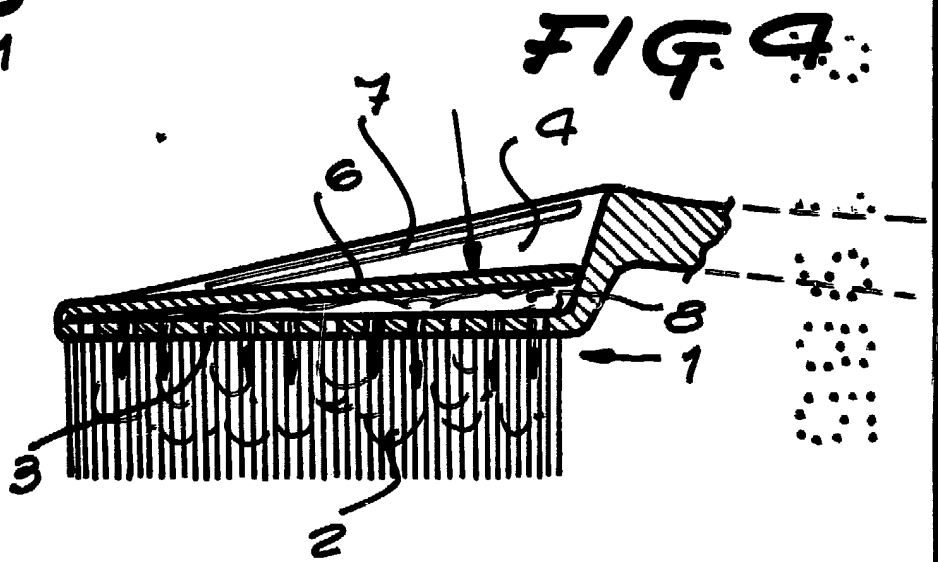
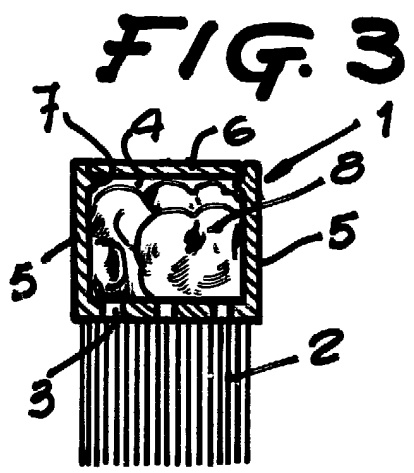
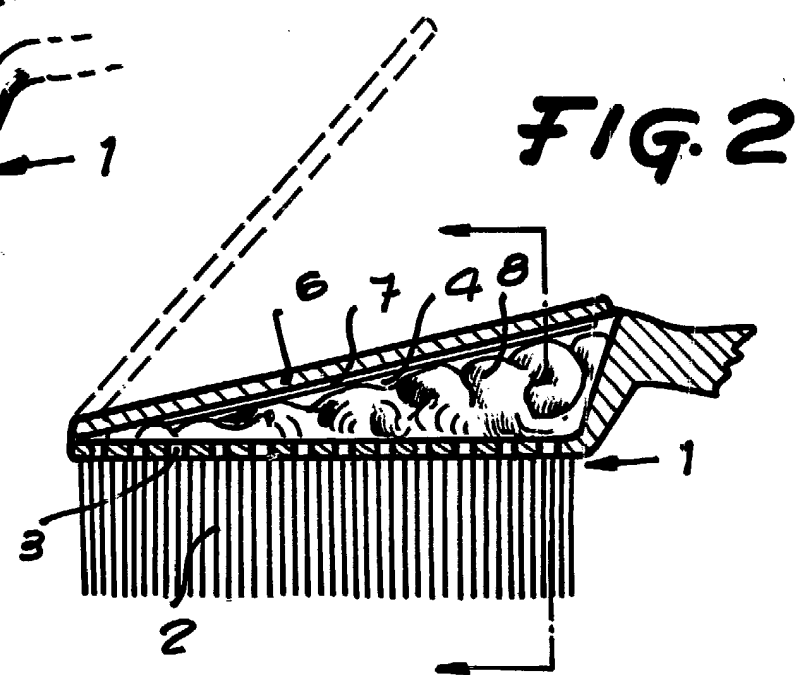
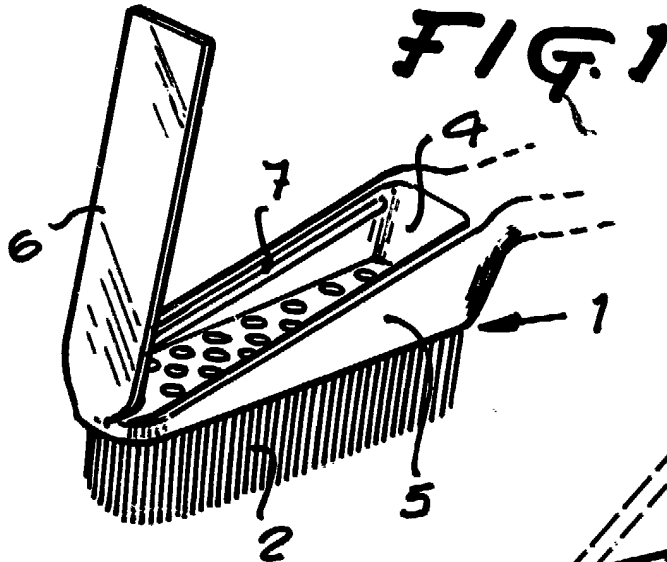
María Rosa ARREGUI RODÉS

p.a. I. PONTI

P. P.



1/14041/



Barcelona, 28 de febrero de 1985
P.a. I. PONTI

F.P.

P. Pontoni