

284 966.



284966

MEMORIA DESCRIPTIVA

que se acompaña a la solicitud de

UNA PATENTE DE INVENCION

a favor de Etablissements MERLIN & GERIN, S.A., entidad -
francesa, residente en Rue Henri Tarze, GRENOBLE, Isère,
Francia,

por:

"UN CUADRO ELÉCTRICO CON DOS JUEGOS DE BARRAS COLECTORAS,
con prioridad de la patente francesa FV 892.129 de 23 de
Marzo de 1.962."

=====

La invención se refiere a los cuadros eléctricos con dos juegos de barras colectoras y especialmente a las instalaciones de conmutación y de distribución de media o de alta tensión.



284966

5 El objeto de la invención está constituido por una disposición ventajosa y compacta de los dos juegos - de barras colectoras, así como de sus conductores de derivación.

10 El cuadro eléctrico según la invención está ca racterizado por el hecho de que las barras de los dos - juegos están dispuestas según las caras de un diedro y de que los conductores de derivación de las distintas fa ses de una misma salida se encuentran en un mismo plano perpendicular a la arista del diedro.

15 Otras características se desprenderán de la - descripción siguiente de un ejemplo de aplicación de la idea de la invención, sin que la solicitante quiera con ello limitar el alcance genérico de su invención por las particularidades o a las particularidades específicas del modo de realización elegido con fines de ilustración.

20 El dibujo adjunto muestra en perspectiva una - parte de un cuadro según la invención.

25 El primer juego de barras colectoras comprende las barras (11), (12) y (13) montadas sobre los aislado- res (14), (15) y (16). El segundo juego de barras compren de las barras (17), (18), (19) montadas sobre los aislado- res (20), (21) y (22). Las barras aplastadas de los dos - juegos están dispuestas a modo de diedro y se encuentran respectivamente en planos que constituyen las caras del- diedro y que forman sensiblemente un ángulo de 90° entre sí.

30 Los aisladores están dispuestos sobre tabiques metálicos (23) y (24) que se alternan con aberturas, que dejan pasar los conductores de derivación, al modo de - las casillas de un tablero de ajedrez. Cada salida puede

35



ser alimentada por uno u otro de los juegos de barras a través de dos seccionadores yuxtapuestos A y B. En el ejemplo elegido para ilustración, la salida (25) es alimentada por un disyuntor (26) fijado sobre la pared lateral (no representada) de su celda.

Los conductores (27), (28) y (29) unen el disyuntor con los aisladores (30), (31) y (32), y respectivamente (33), (34) y (35), que comprenden los polos fijos de los seccionadores A y B.

Los polos fijos opuestos de los seccionadores A y B comprenden los aisladores (36), (37), (38), y respectivamente (39), (40), (41), que llevan los conductores de derivación (42), (43), (44), y respectivamente (45), (46) y (47), que unen los seccionadores con los juegos de barras.

Se vé que los conductores de derivación están superpuestos para cada juego de barras de modo que sus ejes se encuentran en un plano vertical perpendicular a la arista CD del diedro.

Las cuchillas de los seccionadores A y B están constituidas de manera continua por atravesamientos rotatorios. El seccionador A está dibujado en su posición de apertura, mientras que el seccionador B lo está en su posición cerrada. Un bloqueo adecuado y no representado impide el cierre de un seccionador cuando el otro está cerrado.

De manera conocida, se dispondrán útilmente los atravesamientos de un mismo seccionador sobre un postigo o pantalla de forma adecuada que permita un tabicado perfecto entre los compartimientos. Tam-



70 bién pueden preverse unos contactos fijos de puesta a tierra en los cuales entren los atravesamientos con sus extremos tanto del lado de las barras como del lado del disyuntor cuando el seccionador se encuentra en su posición de apertura. Esta puesta a tierra es visible y aumenta la seguridad del personal. Gracias al tabicado entre los dos juegos de barras (los tabiques verticales que delimitan la celda y el tabique vertical que sale de la arista CD y que separa los dos juegos de barras no han sido representados para facilidad de lectura del dibujo), un arco que se produzca en el compartimiento de un juego de barras no puede transmitirse al compartimiento del otro juego de barras.

80 Con la disposición descrita de los juegos de barras, se llega a colocar dos juegos de barras en un compartimiento cuyas dimensiones totales no superan apenas las de un compartimiento que contenga un solo juego de barras dispuesto horizontalmente.

85 La forma, dimensiones y materiales podrán ser variables y en general cuanto sea accesorio y secundario, siempre que no altere, cambie o modifique la esencialidad del objeto que se describe.

90 Los términos en que queda redactada esta Memoria son ciertos y fiel reflejo del objeto descrito, debiéndose tomar con carácter amplio y nunca en forma limitativa.

95 La entidad solicitante se reserva el derecho de obtener los certificados de adición complementarios por las mejoras o perfeccionamientos que en lo sucesivo pudiera aconsejar la práctica.



284966

N O T A

Descritas suficientemente la naturaleza y alcance de la invención y la manera como la misma puede ser llevada a la práctica, se reivindicán a título privativo las siguientes particularidades sobre las cuales ha de recaer la concesión del privilegio de PATENTE DE INVENCION que se solicita:

105 1ª.- Un cuadro eléctrico con dos juegos de barras colectoras, utilizable para media o alta tensión, caracterizado por el hecho de que las barras de los dos juegos están dispuestas según las caras de un diedro y de que los conductores de derivación de las distintas fases de una misma salida se encuentran en un mismo plano perpendicular a la arista del diedro.

110 2ª.- Cuadro eléctrico según la reivindicación 1ª, caracterizado por el hecho de que el ángulo plano del diedro es sensiblemente un ángulo recto.

115 3ª.- Cuadro eléctrico según la reivindicación 1ª, caracterizado por el hecho de que los planos que contienen los conductores de derivación de una misma salida están desplazados en la dirección de la arista del diedro en los dos juegos de barras.

120 4ª.- Cuadro eléctrico según la reivindicación 3ª, caracterizado por el hecho de disponerse un tabicado que constituye una separación física entre los dos juegos de barras y sus conductores de derivación.

5ª.- Cuadro eléctrico según la reivindicación 4ª, caracterizado por el hecho de que dicho tabicado -

284966

comprende unos tabiques paralelos a las caras del die-
dro y que constituyen también paredes de soporte de los
125 juegos de barras.

6ª.- Cuadro eléctrico según la reivindicación
5ª, caracterizado por el hecho de que los tabiques de so-
porte se alternan con aberturas de paso de los conducto-
res de derivación al modo de las casillas de un tablero
130 de ajedrez.

7ª.- Cuadro eléctrico según la reivindicación
1ª, caracterizado por el hecho de que los conductores de
derivación de una misma salida están conectados con un -
seccionador de atravesamientos rotatorios alrededor de -
135 un eje horizontal.

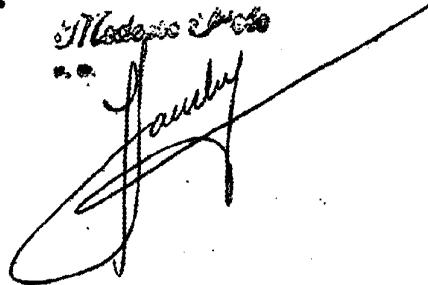
8ª.- "UN CUADRO ELECTRICO CON DOS JUEGOS DE BA-
RRAS COLECTORAS, con prioridad de la patente francesa PV
892.129", de 23 de Marzo de 1.962.

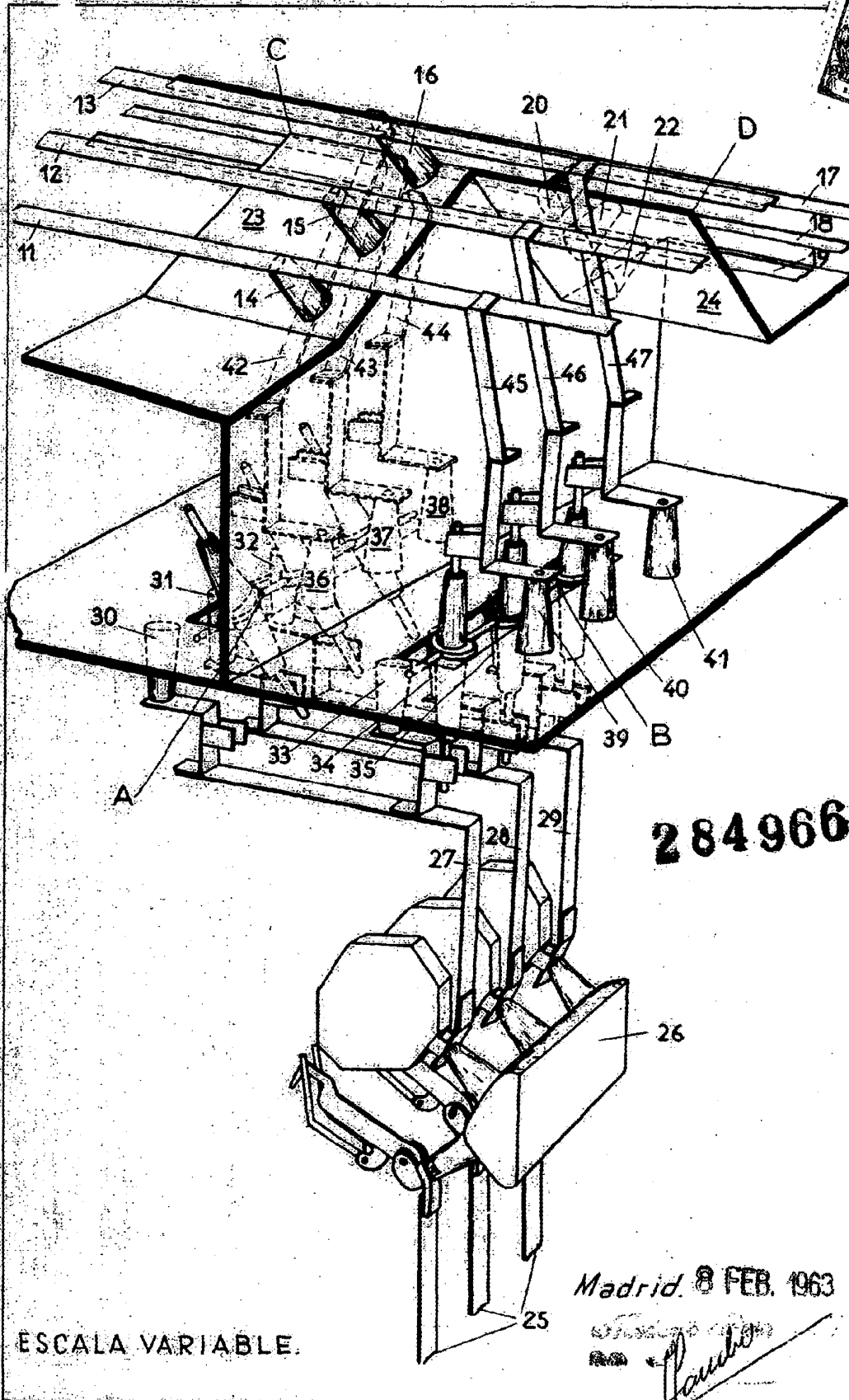
Todo según queda sustancialmente descrito y rei-
vindicado en la presente memoria que consta de seis hojas
foliadas y mecanografiadas por una sola cara y hoja de di-
bujos que a la misma se acompaña.

Madrid, 8 de Febrero de 1.963.

P. A.

Madrid, 8 de Feb
J. J. J.





284966

Madrid. 8 FEB. 1963

ESCALA VARIABLE.

Handwritten signature