



10 ES	11 21	NUMERO <b>284940</b>	10 Y
	22	FECHA DE PRESENTACION <b>27-2-85</b>	

**MODELO DE UTILIDAD**

**16 JUN. 1985**

30 PRIORIDADES:	32 FECHA	33 PAIS
31 NUMERO		

47 FECHA DE PUBLICIDAD	51 CLASIFICACION INTERNACIONAL <b>A47G 19/00</b>
------------------------	---

64 TITULO DE LA INVENCIÓN	
<b>UTIL INDICADOR DE MESA Y UBICADOR DE DESPERDICIOS.</b>	

71 SOLICITANTE (S)	
<b>D. ANTONIO SERON PEREZ</b>	

DOMICILIO DEL SOLICITANTE	
<b>Bº Juslibol, 93 - B - 50015 ZARAGOZA</b>	

72 INVENTOR (ES)	
------------------	--

73 TITULAR (ES)	
-----------------	--

74 REPRESENTANTE	
<b>D. BERNARDO UNGRIA GOIBURU</b>	

1 El Estatuto vigente sobre Propiedad Industrial, de  
26 de Julio de 1929, en su texto refundido publicado el 30  
de Abril de 1930, establece los caracteres de patentabili-  
5 objeto obtener ventajas sobre lo ya conocido, admitiendo  
por consiguiente como patentables, las nuevas máquinas, a-  
paratos, instrumentos, procesos de fabricación, etc. La am-  
plitud de conceptos previstos como patentables, ha llevado  
al legislador a aclarar (Artº. 46) que la enumeración con-  
10 tenida en dicho cuerpo legal es puramente enunciativa y no  
limitativa, haciéndola extensiva incluso a los descubrimien-  
tos de tipo científico (Artº. 47).

15 El Decreto de 26 de Diciembre de 1947, recogiendo  
la Orden de 18 de Noviembre de 1935, confirma el criterio  
legal de que también serán patentables los instrumentos, ob-  
jetos, o partes de los mismos, que aporten a la función a  
que son destinados, un beneficio o efecto nuevo, y en defi-  
nitiva que constituyan una mejora sustancial sobre lo ante-  
riormente conocido.

20 Pues bien, a tenor de lo expuesto, y en base al ar-  
ticulado que recoge los conceptos expresados, debe conside-  
rarse, que la invención a que se refiere la presente memo-  
ria, constituye una novedad industrial, con características  
y ventajas que la hacen merecedora del privilegio de explo-  
25 tación exclusiva que por ella se solicita, premiando así  
los méritos de quien aporta a la industria del país una me-  
jora efectiva y precisamente comprendida entre las enuncia-  
das por la Ley como patentables. (Arts. 46 y 47 en relación  
con el 171, en su nueva redacción afectada por la Orden de  
30 18 de Noviembre de 1.935).

1                   La presente invención, según se expresa en el  
enunciado de la presente Memoria descriptiva, consiste en  
un útil indicador de mesa y ubicador de desperdicios, de  
utilidad en restaurantes y hoteles de todo tipo, pero sien-  
5 do destinado su uso primordialmente a los autoservicios, en  
los cuales el número de camareros es más reducido para la  
atención al cliente, quedando el útil situado superiormente  
a cada una de las mesas destinadas a los clientes para co-  
mer.

10                   El útil objeto de la invención está constituido  
por dos envases de forma troncocónica, provistos perimetral-  
mente en su superficie lateral, de dos entrantes y quedando  
ubicado uno en el interior del otro, con la particularidad  
que el que queda en el interior es de diámetro ligeramente  
15 inferior al exterior, respecto de toda su altura.

Los entrantes de ambos envases, están situados  
uno en proximidad a la superficie libre, y es de pequeña  
longitud, estando el otro por debajo de su altura media y  
siendo de mayor longitud, su zona entrante, que el entrante  
20 superior.

El apoyo del envase interior sobre el exterior,  
lo realiza interiormente sobre su zona perimetral superior,  
realizándolo el envase interior con la zona perimetral de  
su superficie lateral exterior desde la que se inicia el  
25 entrante superior.

Asimismo, el envase exterior tiene sobre su su-  
perficie lateral dos espacios, diametralmente enfrentados,  
destinados para la colocación de la numeración que corres-  
ponderá a la mesa sobre la cual se encuentre, pudiendo lle-  
30 var unos diseños relacionados con el fin al que están des-

1 tinados de ubicar los desperdicios de la comida, y otros  
diseños puramente ornamentales.

Para complementar la descripción que seguidamen-  
te se va a realizar, y con objeto de ayudar a una mejor com-  
5 prensión de sus características, se acompaña a la presente  
Memoria descriptiva, de un plano en cuyas figuras se repre-  
senta lo siguiente:

Figura 1.- Muestra una vista en alzado de los  
dos envases, situado uno dentro de otro, constituyentes del  
10 útil, observando la posición en que queda uno respecto del  
otro, y las zonas destinadas tanto para la ubicación del nú-  
mero indicador de mesa, como para los diseños alegóricos al  
fin que están destinados, y los ornamentales.

Figura 2.- Muestra una vista seccionada de am-  
15 bos envases, según un corte efectuado por la línea A-A de  
la figura anterior, y en la cual se observa perfectamente  
la parte sobre la cual apoya el envase interior.

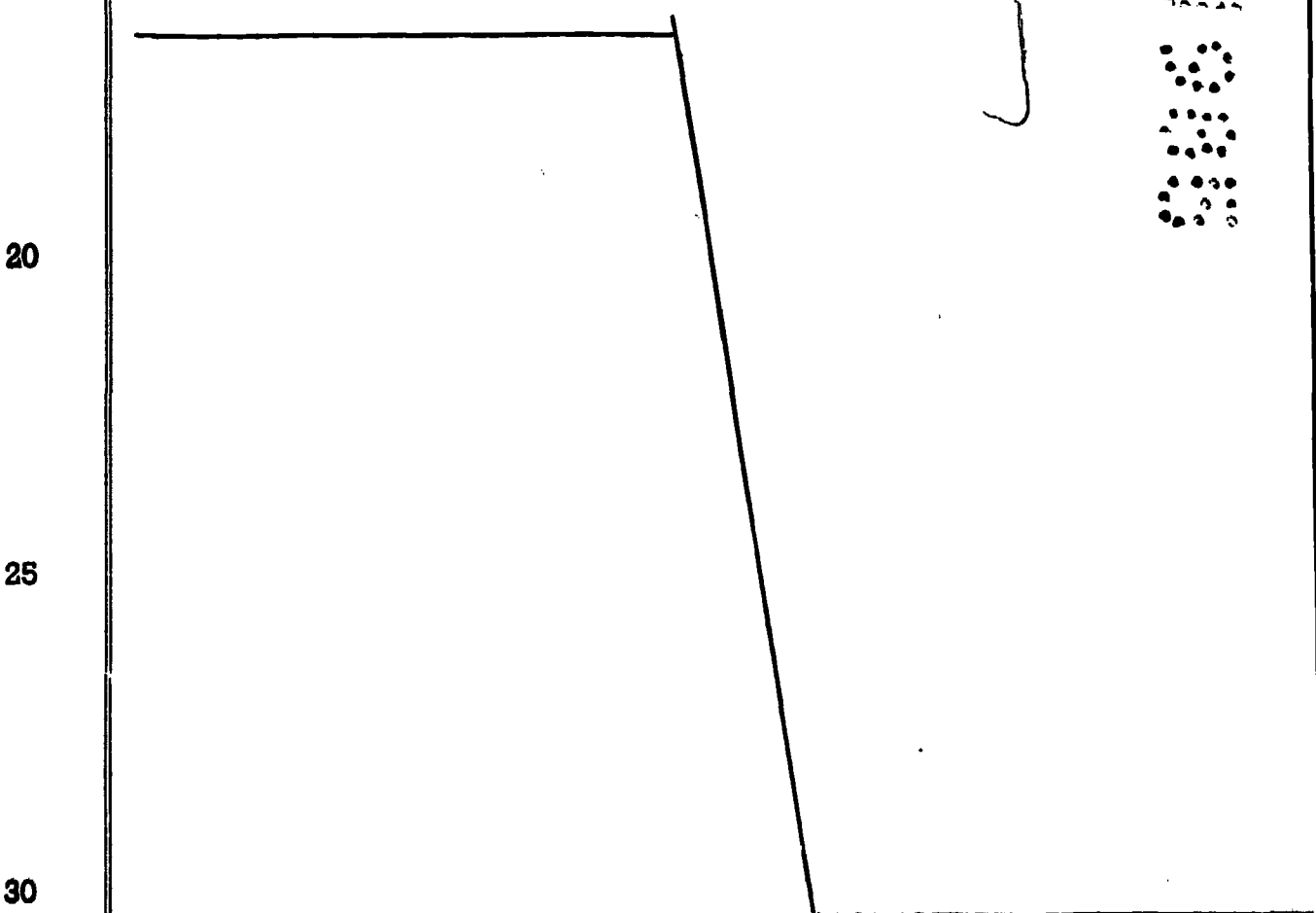
A la vista de las comentadas figuras, podemos  
20 observar como el envase externo 1 es ligeramente mayor de  
diámetro, respecto de toda su altura, en relación con el en-  
vase 2, de forma que al introducir uno en el interior de  
otro, el envase interior 2 apoyará por su zona perimetral 3  
correspondiente al diámetro desde el cual se inicia el en-  
trante superior 4, con la parte superior perimetral inter-  
25 na 5, del envase 1. Al quedar introducido el envase 2 en  
el interior del envase 1, externo, la parte visible del en-  
vase 2, es la correspondiente al tramo situado superiormen-  
te al entrante 4.

Sobre la superficie lateral del envase 1 exte-  
30 rior, se colocará la numeración correspondiente a la mesa

1 sobre la que se coloque, en dos zonas 6 diametralmente opues-  
tas, habiéndose previsto que entre los diámetros 7 y 8 se  
coloquen unos diseños alegóricos al fin al que están desti-  
nados los envases 1 y 2, de otros puramente ornamentales.

5 El entrante inferior 9 de los envases 1 y 2 es  
de mayor longitud que el entrante superior 4.

Así pues, sobre cada una de las mesas destinadas  
a los clientes, se colocarán los envases 1 y 2, uno en el  
interior del otro, de forma que el número indicado en la zo-  
na 6 del envase externo indica el número de mesa, quedando  
10 este envase como indicador de mesa, y como ornamento, y el  
envase interno 2, será destinado a ubicar los desperdicios  
de la comida, quedando tan solo para este fin. Cuando haya  
que recoger la mesa, el envase 1 quedará sobre ella, en tan-  
15 to que el interior 2 se cambiará por otro limpio.



1 Hecha la descripción a que se refiere la memoria  
que antecede, es preciso insistir en que los detalles de  
realización de la idea expuesta, pueden variar, es decir,  
que pueden sufrir pequeñas alteraciones, basadas siempre  
5 en los principios fundamentales de la idea, que son en esen-  
cia los que quedan reflejados en los párrafos de la descrip-  
ción hecha. En efecto, el Artículo 48 del Estatuto vigente  
sobre Propiedad Industrial, establece como no patentables,  
en su apartado tercero, "los cambios de forma, dimensiones,  
10 proporciones y materias de un objeto ya patentado" fijando  
así el criterio del legislador en el sentido de que paten-  
tada una idea que pueda dar lugar a una realidad práctica  
e industrializable, nadie podrá apoyarse en ella para, a  
pretexto de haber introducido ligeras modificaciones, pre-  
15 sentarla como nueva y propia.

Este principio, en cuanto al alcance de la protec-  
ción del objeto patentado se refiere, se halla confirmado  
por numerosas Sentencias del Tribunal Supremo, y entre  
20 ellas, como más terminantes, en las de fechas 16 de octubre  
de 1954, 23 de enero de 1959, 20 de marzo de 1964 y otras.

Establecido el concepto expresado, en cuanto a la  
amplitud que debe darse a la protección solicitada, se re-  
25 dacta a continuación la Nota de Reivindicaciones, de acuer-  
do con lo que se establece en el último párrafo del apar-  
tado tercero del Artículo 100 de la Ley, sintetizando así  
las novedades que se desean reivindicar:

#### NOTA DE REIVINDICACIONES

30 En resumen, el privilegio de explotación exclusi-  
va que se solicita, recaerá sobre las reivindicaciones si-  
guientes:

1                   1. UTIL INDICADOR DE MESA Y UBICADOR DE DESPER-  
DICIOS, de utilidad en hostelería y primordialmente en au-  
toservicios, en los cuales el número de empleados es reduci-  
do, y es necesario una gran rapidez en la limpieza de las  
5                   mesas, caracterizado esencialmente por constituirse por dos  
envases troncocónicos, uno de los cuales es de diámetro li-  
geramente mayor, según toda su altura, poseyendo ambos dos  
entrantes perimetrales, uno en proximidad a su base mayor  
y el otro por debajo de su altura media y de mayor longitud  
10                   que el superior, habiéndose previsto que uno quede en el in-  
terior del otro apoyando el de diámetro ligeramente menor  
situado en el interior del otro, por su diámetro correspon-  
diente al inicio del rebaje superior, con la zona superior  
perimetral interna, del otro envase, con la particularidad  
15                   que el envase exterior posee dos zonas diametralmente opues-  
tas, para la numeración, en tanto que gran parte del resto  
de su superficie lateral, poseerá diseños alegóricos <sup>en</sup> fin  
que se determina, y otros puramente ornamentales.

20                   2. Se reivindica por último como objeto <sup>sobre</sup>  
el que ha de recaer el Modelo de Utilidad que se solicita:  
UTIL INDICADOR DE MESA Y UBICADOR DE DESPERDICIOS.

Todo conforme queda descrito y reivindicado en  
la presente Memoria descriptiva que consta de siete páginas  
mecnografiadas y dibujos adjuntos.

25                   Madrid, 27 de Febrero de 1985  
BERNARDO UNGRIA  
p.p.



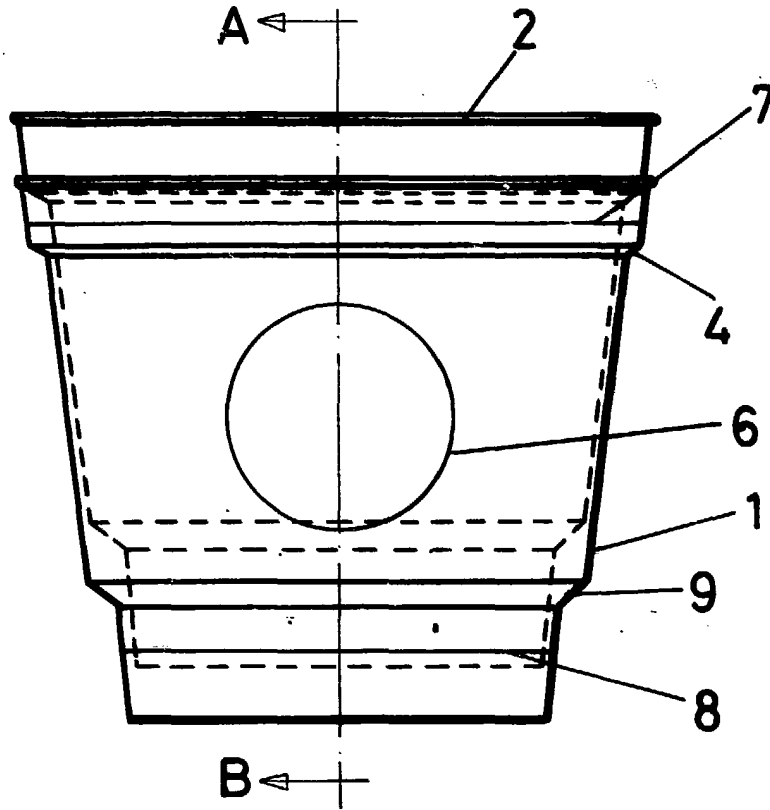


FIG.1

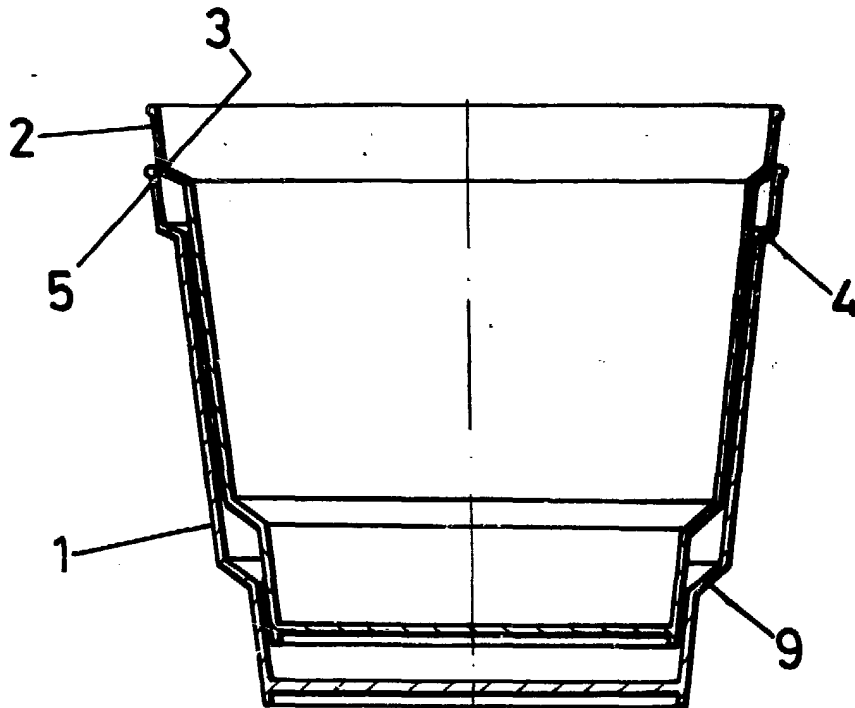


FIG.2  
A-B

ESCALA VARIABLE

Madrid, 27 de Febrero de 1985

BERNARDO UNGRIA

P. P.