



ESPAÑA

19 ES	11	NUMERO	284939	10 Y
	21			
	22	FECHA DE PRESENTACION	27-2-85	

MODELO DE UTILIDAD

30 PRIORIDADES:	32 FECHA	33 PAIS
31 NUMERO		

47 FECHA DE PUBLICIDAD	51 CLASIFICACION INTERNACIONAL
	G07B 5/00

64 TITULO DE LA INVENCIÓN
DISPOSITIVO PARA LA SUJECION DE TICKETS

71 SOLICITANTE (S)
D. ANTONIO SERON PEREZ

DOMICILIO DEL SOLICITANTE
Juslibol, 93 - B - 50015 ZARAGOZA

72 INVENTOR (ES)

73 TITULAR (ES)

74 REPRESENTANTE
D. BERNARDO UNGRIA GOIBURU

1 El Estatuto vigente sobre Propiedad Industrial, de
26 de Julio de 1929, en su texto refundido publicado el 30
de Abril de 1930, establece los caracteres de patentabili-
dad de las invenciones de tipo industrial que tienen por
5 objeto obtener ventajas sobre lo ya conocido, admitiendo
por consiguiente como patentables, las nuevas máquinas, a-
paratos, instrumentos, procesos de fabricación, etc. La am
plitud de conceptos previstos como patentables, ha llevado
al legislador a aclarar (Artº. 46) que la enumeración con-
10 tenida en dicho cuerpo legal es puramente enunciativa y no
limitativa, haciéndola extensiva incluso a los descubrimien-
tos de tipo científico (Artº. 47).

El Decreto de 26 de Diciembre de 1947, recogiendo
la Orden de 18 de Noviembre de 1935, confirma el criterio
15 legal de que también serán patentables los instrumentos, ob-
jetos, o partes de los mismos, que aporten a la función a
que son destinados, un beneficio o efecto nuevo, y en defi
nitiva que constituyan una mejora sustancial sobre lo ante
riormente conocido.

20 Pues bien, a tenor de lo expuesto, y en base al ar-
ticulado que recoge los conceptos expresados, debe conside-
rarse, que la invención a que se refiere la presente memo-
ria, constituye una novedad industrial, con características
y ventajas que la hacen merecedora del privilegio de explo-
25 tación exclusiva que por ella se solicita, premiando así
los méritos de quien aporta a la industria del país una me-
jora efectiva y precisamente comprendida entre las enuncia-
das por la Ley como patentables. (Arts. 46 y 47 en relación
con el 171, en su nueva redacción afectada por la Orden de
30 18 de Noviembre de 1.935).

1 La presente invención, según se expresa en el
enunciado de esta presente Memoria descriptiva, consiste
en un dispositivo para la sujeción de tickets, de utilidad
en todos aquellos casos en los cuales es devuelta una de-
5 terminada cantidad, con el correspondiente ticket, de for-
ma que los elementos constituyentes quedan fijados al pro-
pio útil de devolución.

 El objeto de la presente invención está destina-
do primordialmente para su empleo en hoteles, restaurantes,
10 bares y sobre todo en veladores, en los cuales debido a en-
contrarse, generalmente, al aire libre, hay que colocar un
objeto pesado sobre el ticket para que no se pierda al ser
llevado por el viento. En caso de no colocar un objeto pe-
sado sobre el ticket, puede en otros casos quedar clavado
15 en un objeto punzante, con el riesgo que ello conlleve.

 Para evitar estos problemas, el dispositivo para
la sujeción de tickets, que se describe, está constituido
por una pestaña situada como prolongación del extremo su-
perior del plato o útil para la devolución del dinero, en
20 posición ortogonal hacia el exterior, de forma que queda
paralela al fondo, habiéndose previsto que superiormente a
ella quede una pletina, de dimensiones similares a la suya,
por uno de cuyos extremos queda unido solidariamente a la
pestaña, en tanto que su otro extremo posee un resalte in-
25 feriormente por medio del cual sujetará el ticket al actuar
de palanca.

 Para complementar la descripción que seguidamen-
te se va a realizar y con objeto de ayudar a una mejor com-
prensión de las características del dispositivo, se acompa-
ña a la presente Memoria descriptiva, de una hoja de planos
30

1 en cuyas figuras se representa lo siguiente:

Figura 1.- Muestra una vista en planta del útil
en este caso, un plato, dotado del dispositivo para la su-
jeción de los tickets, observándose como la pestaña es pro-
5 longación de la propia superficie lateral y sobre la cual
tiene la pletina que presionará el ticket.

Figura 2.- Muestra una vista según un corte -
efectuado por la línea A-A de la figura anterior, en la -
cual se observa tanto la pestaña como la pletina superior
10 a ella, y el remache por medio del cual quedan solidariamen-
te unidas, por uno de sus extremos la pestaña y la pletina
superior a ella.

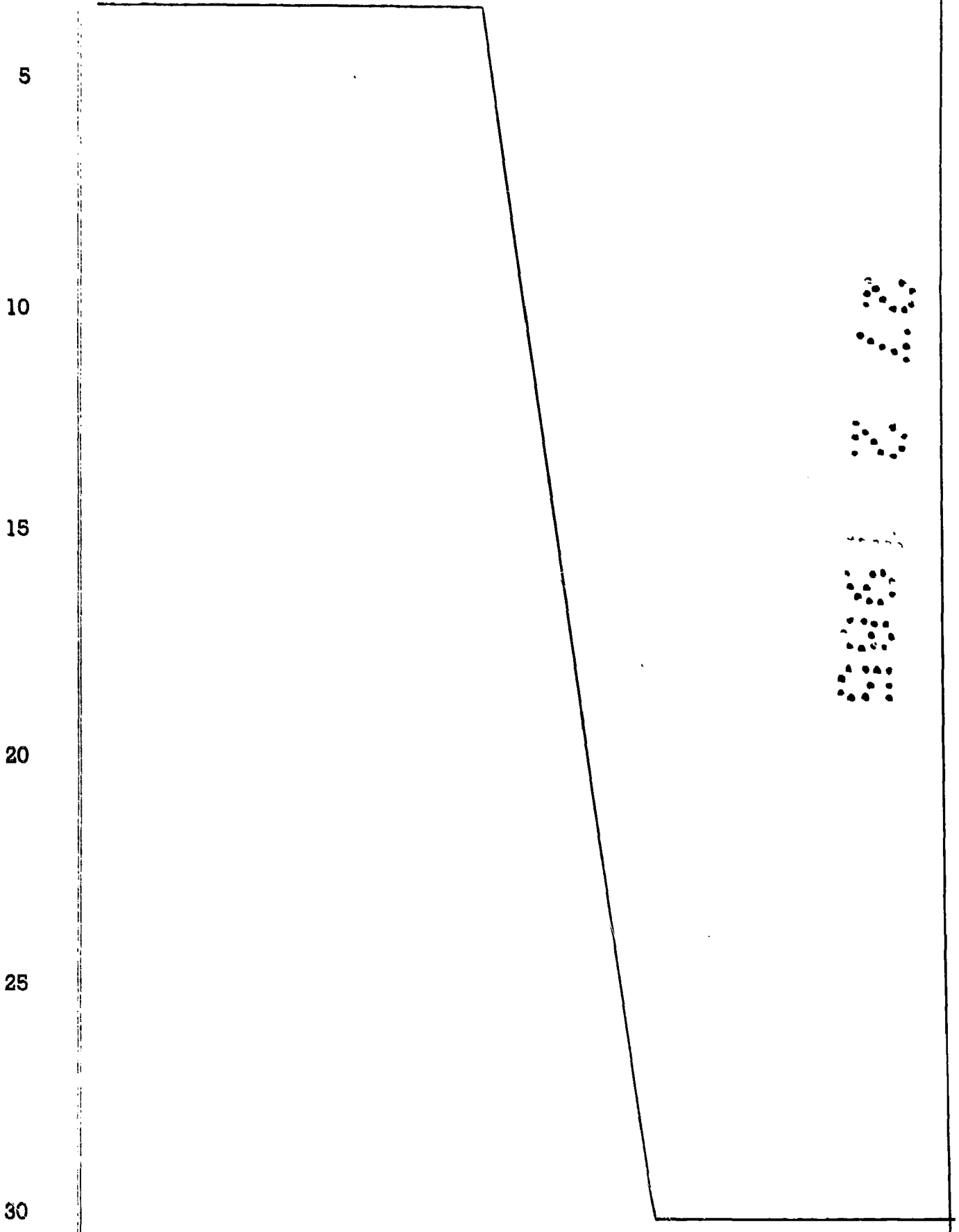
A la vista de las comentadas figuras, podemos ob-
servar como el plato 1 para la devolución del dinero, está
15 dotado de la pestaña 2, prolongación de la propia superfí-
cie lateral del plato, y situada en posición paralela al -
fondo, estando sobre la zona perimetral superior.

Sobre la superficie superior de la pestaña 2 que
20 da la pletina 3, de similares dimensiones, habiéndose pre-
visto que por uno de sus extremos quede anclada a la pesta-
ña 2 a través del remache 4, en tanto que en su otro extre-
mo opuesto, está dotada del resalte 5 con el cual apoya so-
bre la pestaña 2.

25 Cuando se efectúe la devolución del dinero és-
te quedará sobre el fondo del plato 1 y el ticket quedará
colocado entre la pestaña 2 y la pletina 3, sin posibilidad
de soltarse al presionar sobre el resalte 5 de la pletina
3, al estar solicitada ésta por la acción del remache 4.

30 De la forma descrita logramos que el ticket que-
de siempre con el plato del cambio, evitando los inconve-

1 nientes de tener que sujetarlo por medio de un objeto pesa-
do, o de clavarlo en algún objeto punzante.



1 Hecha la descripción a que se refiere la memoria
que antecede, es preciso insistir en que los detalles de
realización de la idea expuesta, pueden variar, es decir,
que pueden sufrir pequeñas alteraciones, basadas siempre
5 en los principios fundamentales de la idea, que son en esen-
cia los que quedan reflejados en los párrafos de la descrip-
ción hecha. En efecto, el Artículo 48 del Estatuto vigente
sobre Propiedad Industrial, establece como no patentables,
en su apartado tercero, "los cambios de forma, dimensiones,
10 proporciones y materias de un objeto ya patentado" fijando
así el criterio del legislador en el sentido de que paten-
tada una idea que pueda dar lugar a una realidad práctica
e industrializable, nadie podrá apoyarse en ella para, a
pretexto de haber introducido ligeras modificaciones, pre-
15 sentarla como nueva y propia.

Este principio, en cuanto al alcance de la protec-
ción del objeto patentado se refiere, se halla confirmado
por numerosas Sentencias del Tribunal Supremo, y entre
20 ellas, como más terminantes, en las de fechas 16 de octubre
de 1954, 23 de enero de 1959, 20 de marzo de 1964 y otras.

Establecido el concepto expresado, en cuanto a la
amplitud que debe darse a la protección solicitada, se re-
dacta a continuación la Nota de Reivindicaciones, de acuer-
do con lo que se establece en el último párrafo del apar-
25 tado tercero del Artículo 100 de la Ley, sintetizando así
las novedades que se desean reivindicar:

NOTA DE REIVINDICACIONES

En resumen, el privilegio de explotación exclusi-
va que se solicita, recaerá sobre las reivindicaciones si-
30 guientes:

1

1. DISPOSITIVO PARA LA SUJECION DE TICKETS, de utilidad en todos aquellos casos en que es devuelta una determinada cantidad de dinero, con el correspondiente ticket, caracterizado esencialmente porque el dispositivo queda solidario al propio plato de devolución, al haberse prolongado el plato según su superficie lateral formando una pestaña, situada paralela al fondo, habiéndose previsto que superiormente a ella quede una pletina, de dimensiones similares, quedando solidarias por un extremo a través de un remache, con la particularidad que por el extremo opuesto la pletina posee inferiormente un resalte con el cual hace contacto sobre la pestaña y entre las cuales quedará el ticket.

5

10

15

2. Se reivindica por último como objeto sobre el que ha de recaer el Modelo de Utilidad que se solicita: DISPOSITIVO PARA LA SUJECION DE TICKETS.

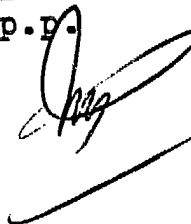
20

Todo conforme queda descrito y reivindicado en la presente Memoria descriptiva que consta de siete páginas mecanografiadas y dibujos adjuntos.

25

Madrid, 27 de Febrero de 1985
BERNARDO UNGRIA

P.P.



30

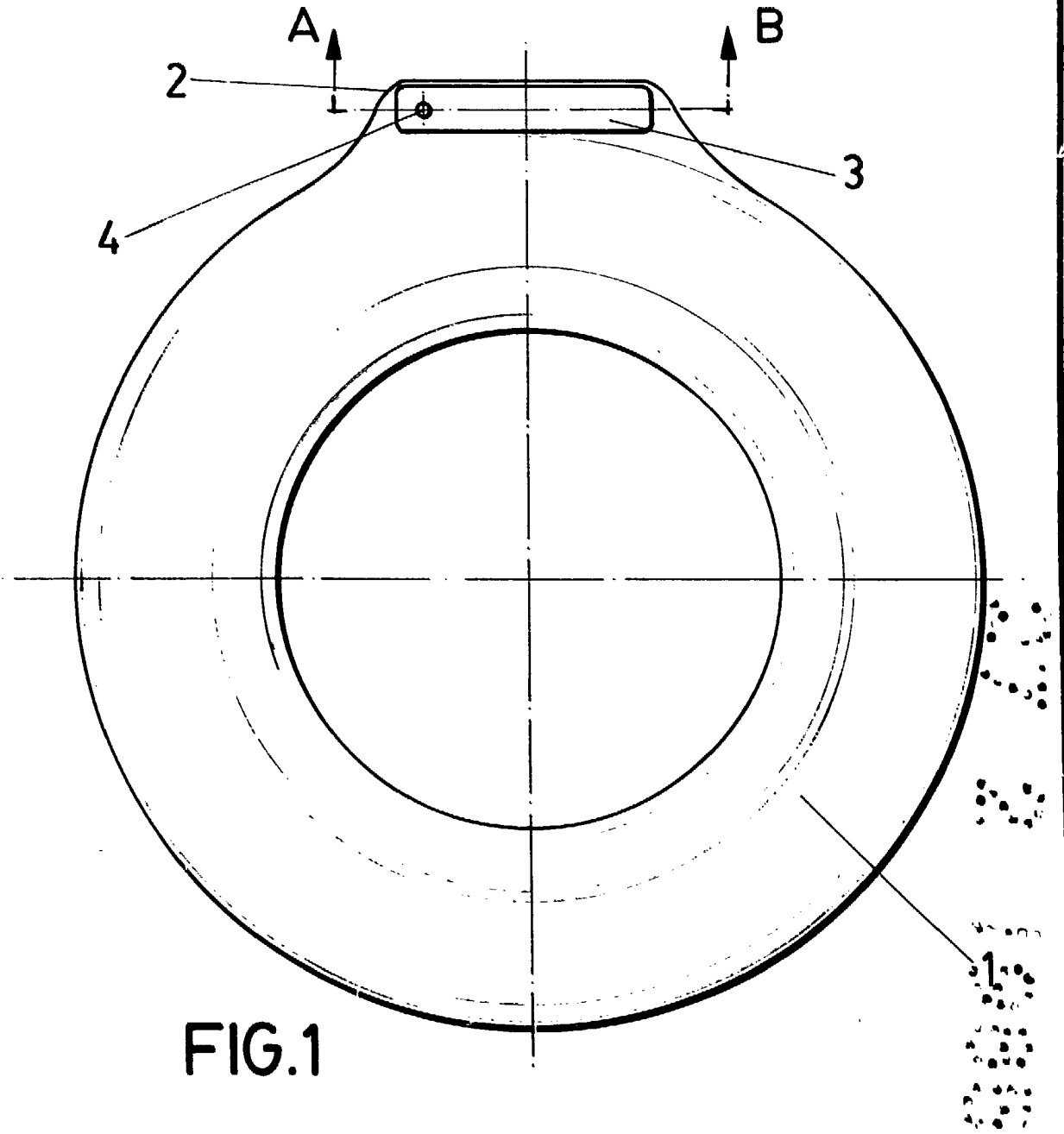


FIG. 1

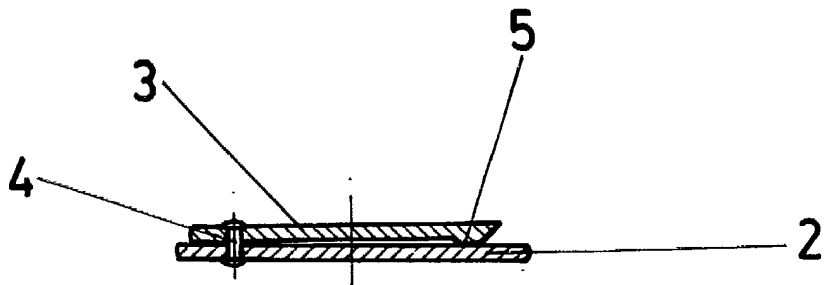


FIG. 2
A-B

ESCALA VARIABLE

Madrid, 27 de Febrero de 1985

BERNARDO UNGRIA

P. E.