



ESPAÑA

18	ES	11	NUMERO	284925	10	Y
		21				
		22	FECHA DE PRESENTACION	27.2.85		

MODELO DE UTILIDAD

16 JUN. 1985

30	PRIORIDADES:	32	FECHA	33	PAIS
31	NUMERO				

47	FECHA DE PUBLICIDAD	51	CLASIFICACION INTERNACIONAL
			F24F 7/02

54	TITULO DE LA INVENCIÓN
	ASPIRADOR ESTÁTICO PARA CONDUCTOS DE VENTILACIÓN Y SALIDA DE GASES DE COCINAS, ASEOS, LAVABOS Y CHIMENEAS HOGAR.

71	SOLICITANTE (S)
	D. FRANCISCO GARCIA CERVANTES

	DOMICILIO DEL SOLICITANTE
	Febo, 14-12 SEVILLA

72	INVENTOR (ES)

73	TITULAR (ES)

74	REPRESENTANTE
	D. BERNARDO UNGRIA GOIBURU

JT/ASH

1 El Estatuto vigente sobre Propiedad Industrial, de
26 de Julio de 1929, en su texto refundido publicado el 30
de Abril de 1930, establece los caracteres de patentabili-
dad de las invenciones de tipo industrial que tienen por
5 objeto obtener ventajas sobre lo ya conocido, admitiendo
por consiguiente como patentables, las nuevas máquinas, a-
paratos, instrumentos, procesos de fabricación, etc. La am-
plitud de conceptos previstos como patentables, ha llevado
al legislador a aclarar (Artº. 46) que la enumeración con-
10 tenida en dicho cuerpo legal es puramente enunciativa y no
limitativa, haciéndola extensiva incluso a los descubrimien-
tos de tipo científico (Artº. 47).

El Decreto de 26 de Diciembre de 1947, recogiendo
la Orden de 18 de Noviembre de 1935, confirma el criterio
15 legal de que también serán patentables los instrumentos, ob-
jetos, o partes de los mismos, que aporten a la función a
que son destinados, un beneficio o efecto nuevo, y en defi-
nitiva que constituyan una mejora sustancial sobre lo ante-
riormente conocido.

20 Pues bien, a tenor de lo expuesto, y en base al ar-
ticulado que recoge los conceptos expresados, debe conside-
rarse, que la invención a que se refiere la presente memo-
ria, constituye una novedad industrial, con características
y ventajas que la hacen merecedora del privilegio de explo-
25 tación exclusiva que por ella se solicita, premiando así
los méritos de quien aporta a la industria del país una me-
jora efectiva y precisamente comprendida entre las enuncia-
das por la Ley como patentables. (Arts. 46 y 47 en relación
con el 171, en su nueva redacción afectada por la Orden de
30 18 de Noviembre de 1.935).

1

La presente invención, según se expresa en el enunciado de esta memoria descriptiva, consiste en un aspirador estático para conductos de ventilación y salida de gases de cocinas, aseos, lavabos y chimeneas hogar.

5

Son conocidos los aspiradores estáticos constituidos por una serie de cuerpos tubulares superpuestos y provistos de ventanas laterales de aireación, de los cuales el superior se encuentra obturado por una tapa y el inferior se encuentra dispuesto sobre una base provista de un orificio axial en coincidencia con la alineación de cuerpos tubulares

10

Este tipo de aspiradores conocidos son los que normalmente se utilizan en la construcción de viviendas y que facilitan las diferentes salidas de gases y humos originados en las mismas. Tanto la base como los cuerpos tubulares y la tapa son solidarios mediante unión realizada con material constructivo adecuado, y quedando situado normalmente sobre los tejados de las viviendas.

15

Debido a la existencia de las ventanas laterales de aireación, normalmente este tipo de aspiradores presenta el inconveniente de que el agua de lluvia que se introduce por los citados orificios de aireación, cae y resbala por el conducto general llegando a las viviendas, con lo cual se producen las humedades características.

20

El objeto de la presente invención consiste en dotar a este tipo de aspiradores estáticos, de una estructura por la cual el agua de lluvia no llegue hasta la vivienda, sino que sea desviada hacia el tejado de la misma.

25

Concretamente el objeto de la presente invención consiste en que el orificio axial de la base es de menor diámetro que el conducto general de los cuerpos tubula-

30

1 res, con lo cual se crea interiormente un escalón inclinado hacia el exterior donde irá cayendo el agua, la cual saldrá al exterior a través de unos orificios practicados en la zona inferior del primer cuerpo tubular.

5 Para complementar la descripción que seguidamente se va a realizar y con el fin de ayudar a una mejor comprensión de las características del invento, se acompaña a la presente memoria descriptiva un juego de dibujos donde se ha representado como figura única, una vista en alzado lateral del aspirador estático con una sección a un cuarto y con una porción ampliada de la zona correspondiente al escalonamiento interno producido por el orificio axial de la base y de los orificios de desagüe del primer cuerpo tubular.

15 Como puede observarse, a tenor de los planos comentados el aspirador estático se encuentra constituido mediante una serie de cuerpos tubulares 1, superpuestos y provistos de ventanas 2 laterales de aireación.

Los cuerpos tubulares 1 quedan dispuestos uno sobre otro y unidos con un material constructivo adecuado.

20 El cuerpo superior 1 queda obturado por una tapa 3 mientras que inferiormente el conjunto de cuerpos tubulares 1 se encuentra dispuesto sobre una base 4.

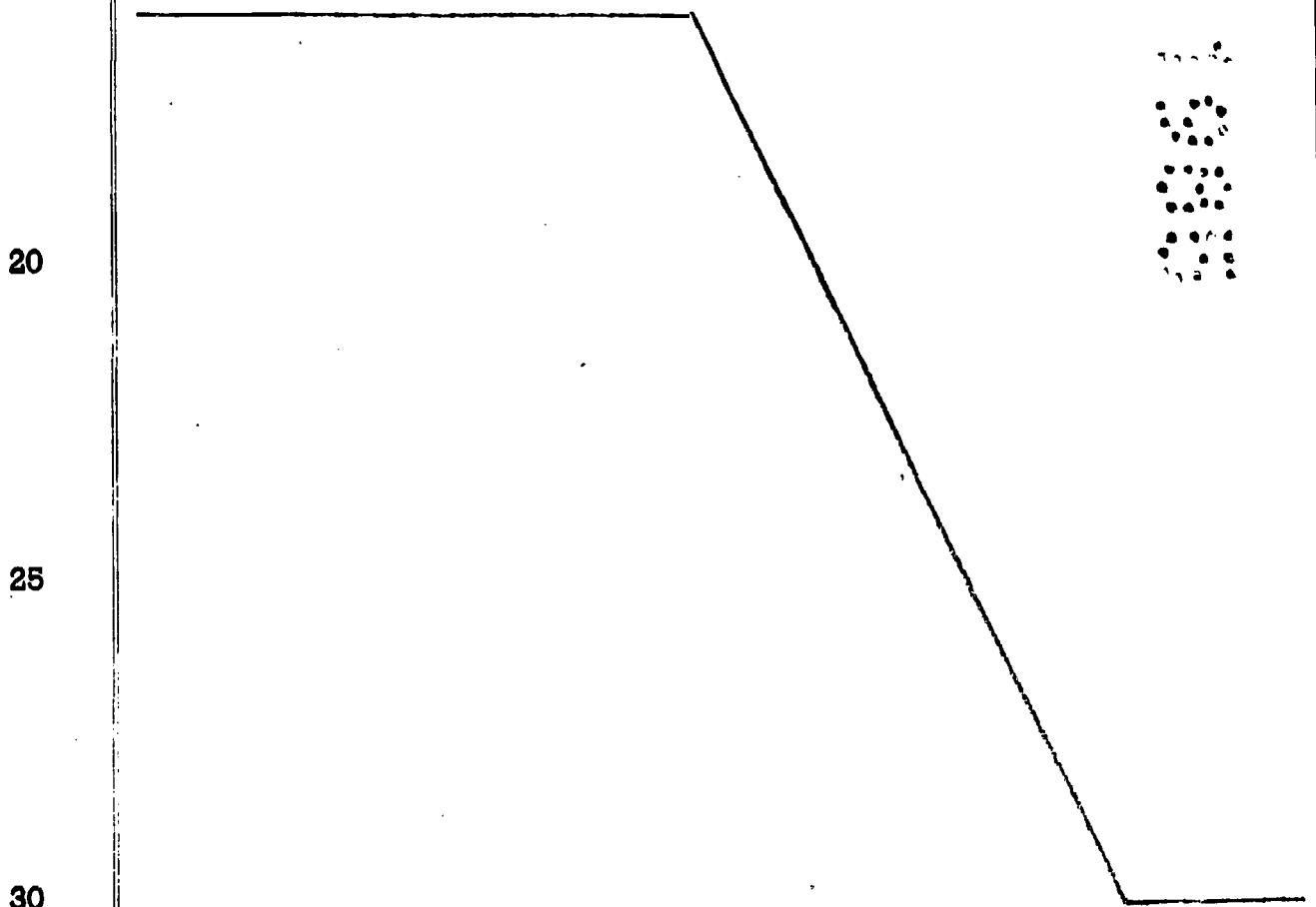
La base 4 presenta un orificio axial 5 en coincidencia con la alineación de los cuerpos tubulares 1.

25 El orificio 5 axial de la base 4 es de menor diámetro que el conducto configurado por los cuerpos tubulares 1, conformándose por tanto un escalonamiento 6 interno, anular e inclinado hacia arriba sobre la embocadura inferior del primer cuerpo tubular 1.

30 El cuerpo tubular 1 inferior, dispone en proxi-

1 midad a su embocadura inferior, de unos orificios radiales
7, que quedan situados por debajo de la altura máxima de la
inclinación del escalonamiento anular 6 de la base 4.

5 Con esta constitución, el agua procedente de la
lluvia que se introduce por los orificios 2 de los cuerpos
tubulares 1, caerá resbalando por el conducto general, lle-
gando hasta el escalonamiento 6, desde donde debido a la in-
clinación de éste escalonamiento 6 pasará por los orificios
7 resbalando por la superficie exterior de la base 4 y yendo
10 a finalizar sobre el tejado en el que encuentra dispuesto
el aspirador. Por lo tanto, con esta constitución del escalo-
namiento 6 de los orificios 7, se evita que el agua proceden-
te de la lluvia caiga directamente a la vivienda y así se
evita que se produzcan las características humedades que con
15 los aspiradores hasta ahora conocidos se producían.



1 Hecha la descripción a que se refiere la memoria
que antecede, es preciso insistir en que los detalles de
realización de la idea expuesta, pueden variar, es decir,
que pueden sufrir pequeñas alteraciones, basadas siempre
5 en los principios fundamentales de la idea, que son en esen-
cia los que quedan reflejados en los párrafos de la descrip-
ción hecha. En efecto, el Artículo 48 del Estatuto vigente
sobre Propiedad Industrial, establece como no patentables,
en su apartado tercero, "los cambios de forma, dimensiones,
10 proporciones y materias de un objeto ya patentado" fijando
así el criterio del legislador en el sentido de que paten-
tada una idea que pueda dar lugar a una realidad práctica
e industrializable, nadie podrá apoyarse en ella para a
pretexto de haber introducido ligeras modificaciones, pre-
15 sentarla como nueva y propia.

Este principio, en cuanto al alcance de la protec-
ción del objeto patentado se refiere, se halla confirmado
por numerosas Sentencias del Tribunal Supremo, y entre -
ellas, como más terminantes, en las de fechas 16 de octubre
20 de 1954, 23 de enero de 1959, 20 de marzo de 1964 y otras.

Establecido el concepto expresado, en cuanto a la
amplitud que debe darse a la protección solicitada, se re-
dacta a continuación la Nota de Reivindicaciones, de acuer-
do con lo que se establece en el último párrafo del apar-
25 tado tercero del Artículo 100 de la Ley, sintetizando así
las novedades que se desean reivindicar:

NOTA DE REIVINDICACIONES

En resumen, el privilegio de explotación exclusi-
va que se solicita, recaerá sobre las reivindicaciones si-
30 guientes:

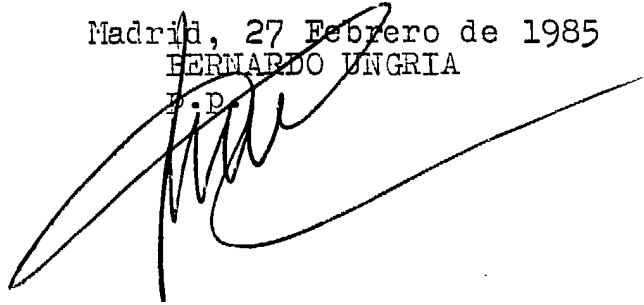
1
5
10
15
20
25
30

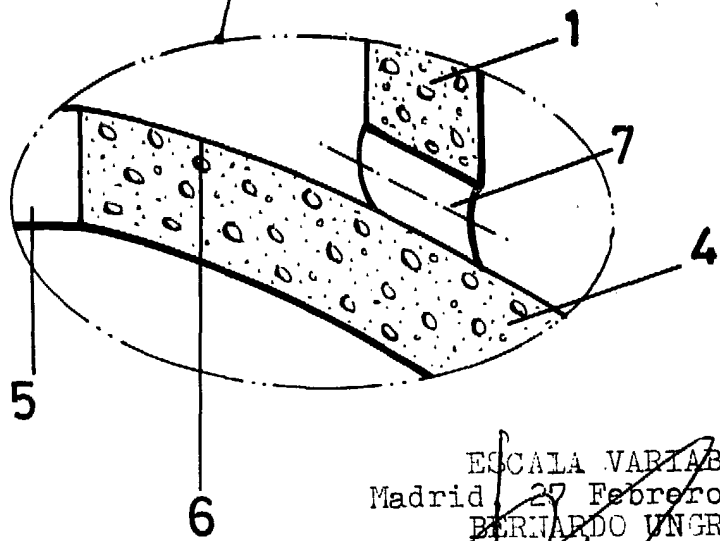
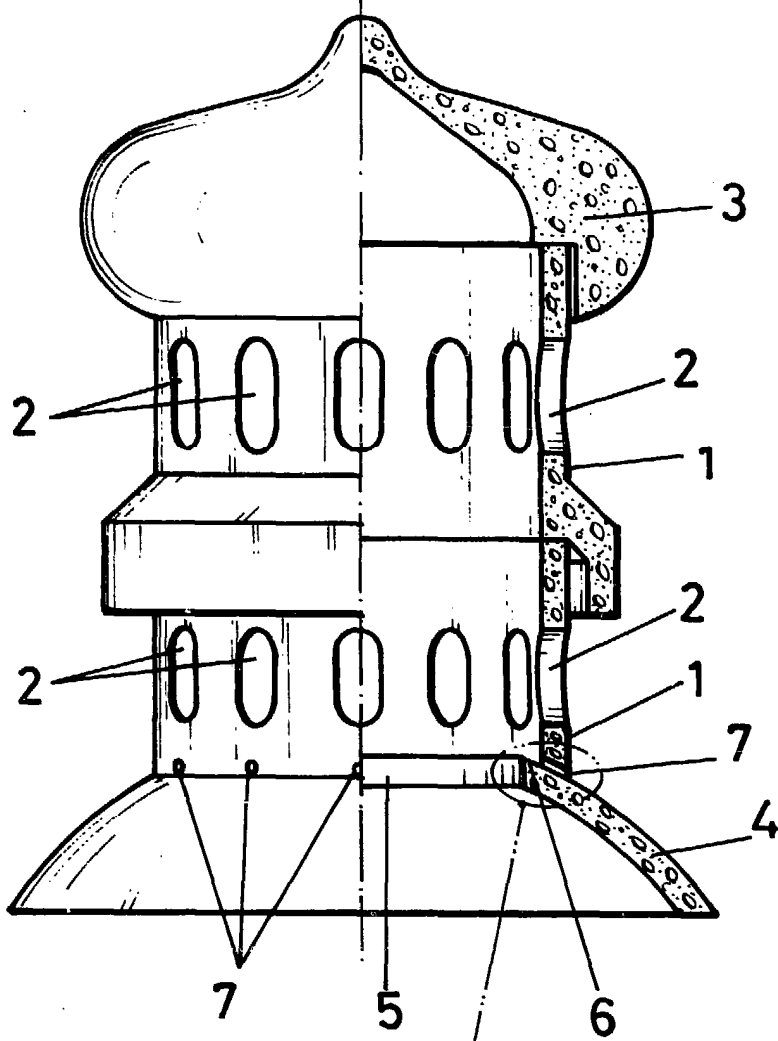
1ª.- ASPIRADOR ESTÁTICO PARA CONDUCTOS DE VENTILACION Y SALIDA DE GASES DE COCINAS, ASEOS, LAVABOS Y CHIMENEAS HOGAR, que siendo del tipo de los constituidos por una serie de cuerpos tubulares superpuestos y provistos de ventanillas laterales de aireación, estando el superior obturado por una tapa y el inferior dispuesto sobre una base provista de un orificio axial en coincidencia con la alineación de cuerpos tubulares, esencialmente se caracteriza porque el orificio axial de la base es de menor diámetro que el conducto configurado por los cuerpos tubulares, conformándose un escalonamiento interno anular e inclinado hacia arriba, sobre la embocadura inferior del primer cuerpo tubular, el cual dispone en proximidad a su citada embocadura inferior, a unos orificios radiales que quedan situados por debajo de la altura máxima de la inclinación del escalonamiento anular.

2ª.- Se reivindica por último como objeto sobre el que ha de recaer el modelo de utilidad que se solicita: ASPIRADOR ESTÁTICO PARA CONDUCTOS DE VENTILACION Y SALIDA DE GASES DE COCINAS, ASEOS, LAVABOS Y CHIMENEAS HOGAR.

Todo conforme queda descrito y reivindicado en la presente memoria descriptiva que consta de siete páginas mecanografiadas y dibujos adjuntos.

Madrid, 27 Febrero de 1985
BERNARDO UNGRIA
P.D.





ESCALA VARIABLE
Madrid, 27 Febrero de 1985
BERNARDO UNGRIA
P.F.