



ESPAÑA

19 ES	11	NUMERO	10 Y
	21	284924	
	22	FECHA DE PRESENTACION	
		27.2.85	

MODELO DE UTILIDAD 16 JUN. 1985

30 PRIORIDADES:	32 FECHA	33 PAIS
31 NUMERO		

37 FECHA DE PUBLICIDAD	38 CLASIFICACION INTERNACIONAL
	B65D 85/00

34 TITULO DE LA INVENCIÓN
ESTUCHE EXPOSITOR PERFECCIONADO PARA BOTELLAS

39 SOLICITANTE (S)
D. ANTONIO MESTRE ESTEVE

DOMICILIO DEL SOLICITANTE
Papiol. 3-4a C VILLAFRANCA DEL PENEDES (Barcelona)

40 INVENTOR (ES)

41 TITULAR (ES)

42 REPRESENTANTE
D. BERNARDO UNGRIA GOTIBURU

JT/ASH

1 El Estatuto vigente sobre Propiedad Industrial, de
26 de Julio de 1929, en su texto refundido publicado el 30
de Abril de 1930, establece los caracteres de patentabili-
5 objeto obtener ventajas sobre lo ya conocido, admitiendo
por consiguiente como patentables, las nuevas máquinas, a-
paratos, instrumentos, procesos de fabricación, etc. La am
plitud de conceptos previstos como patentables, ha llevado
al legislador a aclarar (Artº. 46) que la enumeración con-
10 tenida en dicho cuerpo legal es puramente enunciativa y no
limitativa, haciéndola extensiva incluso a los descubrimient
tos de tipo científico (Artº. 47).

El Decreto de 26 de Diciembre de 1947, recogiendo
la Orden de 18 de Noviembre de 1935, confirma el criterio
15 legal de que también serán patentables los instrumentos, ob-
jetos, o partes de los mismos, que aporten a la función a
que son destinados, un beneficio o efecto nuevo, y en defi-
nitiva que constituyan una mejora sustancial sobre lo ante-
riormente conocido.

20 Pues bien, a tenor de lo expuesto, y en base al ar-
ticulado que recoge los conceptos expresados, debe conside-
rarse, que la invención a que se refiere la presente memo-
ria, constituye una novedad industrial, con características
y ventajas que la hacen merecedora del privilegio de explo-
25 tación exclusiva que por ella se solicita, premiando así
los méritos de quien aporta a la industria del país una me-
jora efectiva y precisamente comprendida entre las enuncia-
das por la Ley como patentables. (Arts. 46 y 47 en relación
con el 171, en su nueva redacción afectada por la Orden de
30 18 de Noviembre de 1.935).

1 La presente invención, según se expresa en el
enunciado de esta memoria descriptiva, consiste en un estu-
che expositor para botellas.

5 En líneas generales el estuche objeto de la pre-
sente invención, está destinado a ofrecer una presentación
original y particular para botellas de bebidas, tales como
cavas, licores, etc., aunque su aplicación puede extenderse
a cualquier tipo de producto envasado en botellas o frascos.

10 Básicamente el estuche se encuentra materializa-
do por un cuerpo y una tapa obtenidos de madera y articula-
dos entre si. La botella queda incluida en el cuerpo con su
fondo dispuesto sobre una base que emerge frontalmente del
lateral y que en el cierre de la tapa, la citada base se
asienta sobre el lateral de la tapa.

15 Una de las características de la presente inven-
ción, consiste en el hecho de que tanto la tapa como el cuer-
po disponen de unos orificios a través de los cuales se dis-
pone un elemento cordeliforme continuo, cuyo elemento corde-
liforme constituye un medio de funchado de la botella, ade-
20 más de proporcionar un asa que al suspender el conjunto de
ella, se produce el cierre de la tapa sobre el cuerpo. Ade-
más tanto la tapa como el cuerpo presentan sus embocaduras
o bordes definidos por un plano inclinado en relación con
25 las placas que materializan las paredes de fondo respecti-
vas de tapa y cuerpo.

30 Para complementar la descripción que seguidamen-
te se va a realizar y con el fin de ayudar a una mejor com-
prensión de las características del invento, se acompaña a
la presente memoria descriptiva una hoja de dibujos donde se
ha representado como figura única, una vista en perspectiva

1 del estuche expositor objeto de la presente invención en su posición abierta.

5 Como puede observarse a tenor de los planos comentados, el estuche expositor está materializado por el cuerpo 1 y la tapa 2 que están obtenidos en madera y que se articulan entre sí mediante las bisagras 3, que pueden estar constituidas por una banda flexible atada a ambas partes por cualquier otro medio convencional. Los bodes que definen las bocas del cuerpo 1 y la tapa 2, están ventajosamente contenidos en un plano que es inclinado en relación con las placas que materializan las paredes de sus fondos respectivos.

15 El cuerpo 1, en la cara inferior del lateral inferior 4 presenta una base 5 que emerge hacia el lateral contiguo perteneciente a la tapa 2. Sobre la citada base 5 se asienta la botella 6 a contener y exponer.

20 El cierre de la caja se establece mediante un elemento cordeliforme continuo 7, el cual penetra en el interior de la caja a través de los orificios 8 y emerge hacia afuera a través de los orificios 10, determinando superiormente un asa 9.

25 Con la disposición de éste elemento cordeliforme 7 con respecto al cuerpo 1 y a la tapa 2, se determina que cuando se suspende el conjunto del asa 9, se establece el tensado del referido elemento cordeliforme 7 y en consecuencia se produce el cierre de la tapa 2 sobre el cuerpo 1. Asimismo el elemento cordeliforme 7 determina un medio de zunchado de la botella 6 sobre el cuerpo 2 del estuche, al ser retenida transversalmente por el citado elemento cordeliforme 7.

1 Con esta disposición, se consigue una presenta-
ción original y particular, en la cual los elementos de suje-
ción y zunchado de la botella en el interior del estuche,
sirven además como elementos que provocan el cierre al ser
5 suspendido el conjunto del citado asa, además de que ésta -
actua como medio de transporte para el estuche.

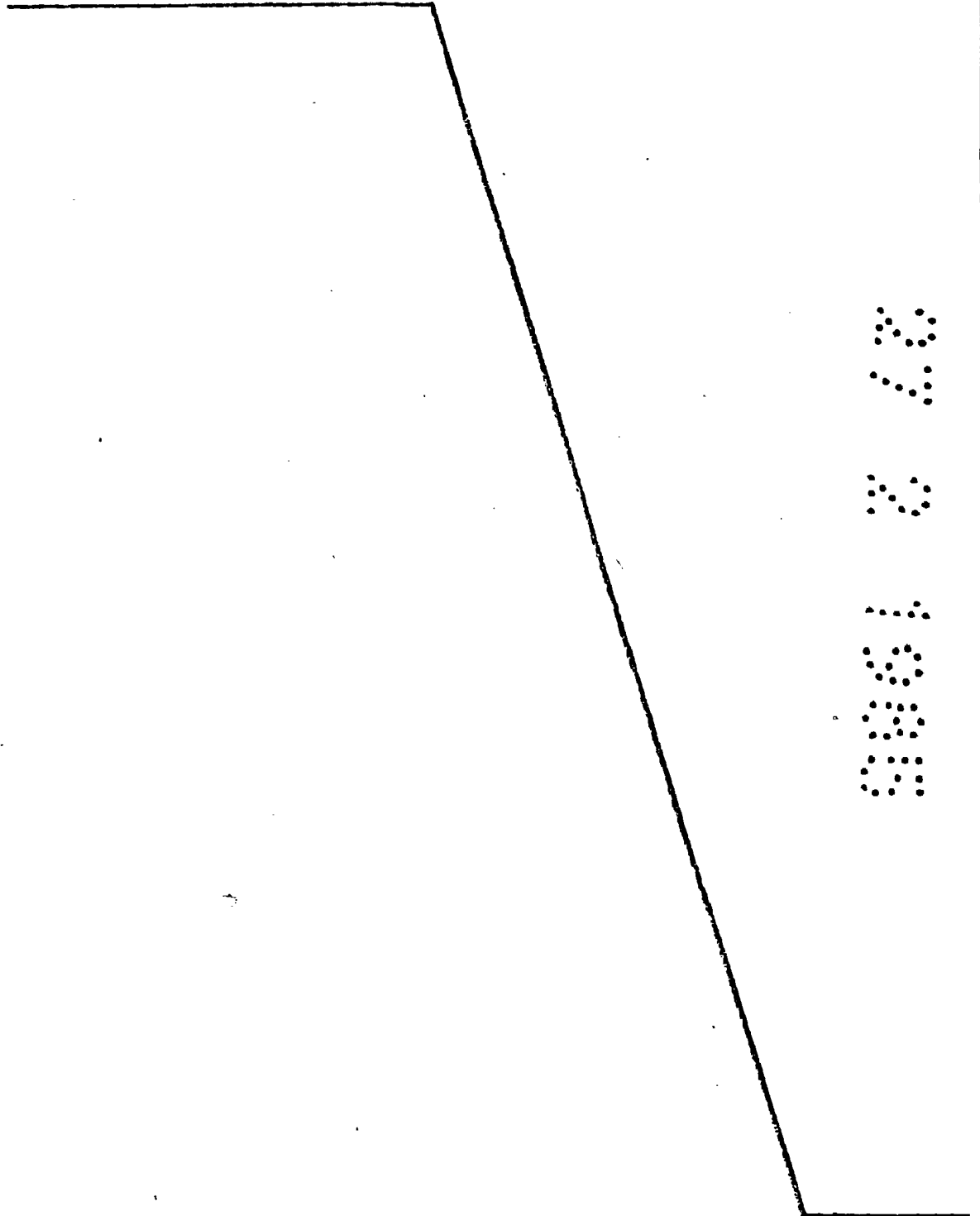
10

15

20

25

30



1 Hecha la descripción a que se refiere la memoria
que antecede, es preciso insistir en que los detalles de
realización de la idea expuesta, pueden variar, es decir,
que pueden sufrir pequeñas alteraciones, basadas siempre
5 en los principios fundamentales de la idea, que son en esen-
cia los que quedan reflejados en los párrafos de la descrip-
ción hecha. En efecto, el Artículo 48 del Estatuto vigente
sobre Propiedad Industrial, establece como no patentables,
en su apartado tercero, "los cambios de forma, dimensiones,
10 proporciones y materias de un objeto ya patentado" fijando
así el criterio del legislador en el sentido de que paten-
tada una idea que pueda dar lugar a una realidad práctica
e industrializable, nadie podrá apoyarse en ella para, a
pretexto de haber introducido ligeras modificaciones, pre-
15 sentarla como nueva y propia.

Este principio, en cuanto al alcance de la protec-
ción del objeto patentado se refiere, se halla confirmado
por numerosas Sentencias del Tribunal Supremo, y entre -
ellas, como más terminantes, en las de fechas 16 de octubre
20 de 1954, 23 de enero de 1959, 20 de marzo de 1964 y otras.

Establecido el concepto expresado, en cuanto a la
amplitud que debe darse a la protección solicitada, se re-
dacta a continuación la Nota de Reivindicaciones, de acuer-
do con lo que se establece en el último párrafo del apar-
25 tado tercero del Artículo 100 de la Ley, sintetizando así
las novedades que se desean reivindicar:

NOTA DE REIVINDICACIONES

En resumen, el privilegio de explotación exclusi-
va que se solicita, recaerá sobre las reivindicaciones si-
30 guientes:

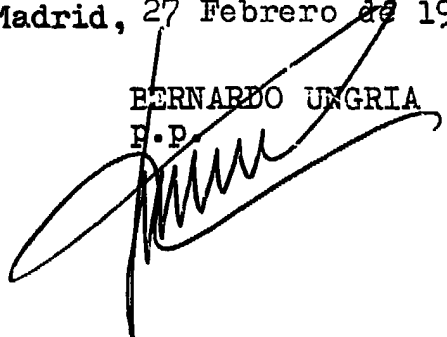
1 1ª.- "ESTUCHE EXPOSITOR PERFECCIONADO PARA BOTE-
LLAS", que siendo del tipo que comprende un cuerpo y una ta-
pa de madera abisagrada longitudinalmente, se caracteriza
esencialmente porque el lateral inferior del cuerpo de la
5 caja presenta una base sobrepuesta que emerge en voladizo
y penetra a ras en la parte opuesta de la tapa, constituyendo
un emplazamiento para una botella que queda parcialmente
zunchada por un elemento cordeliforme continuo que penetra
por dos orificios previstos en la tapa y otros dos previstos
10 en el cuerpo de la caja emergiendo por la parte opuesta a la
base, formando un asa tensable que asegura el cierre de la
caja y afianza la botella, estando el borde de la caja ven-
tajosamente inclinado según un plano transversal al conjunto
paralelepípedo que forma la caja.

15 2ª.- Se reivindica por último como objeto sobre el
que ha de recaer el Modelo de Utilidad que se solicita: "ES
TUCHE EXPOSITOR PERFECCIONADO PARA BOTELLAS".

20 Todo conforme queda descrito y reivindicado en la
presente memoria descriptiva que consta de s i e t e pági-
nas mecanografiadas y dibujos adjuntos.

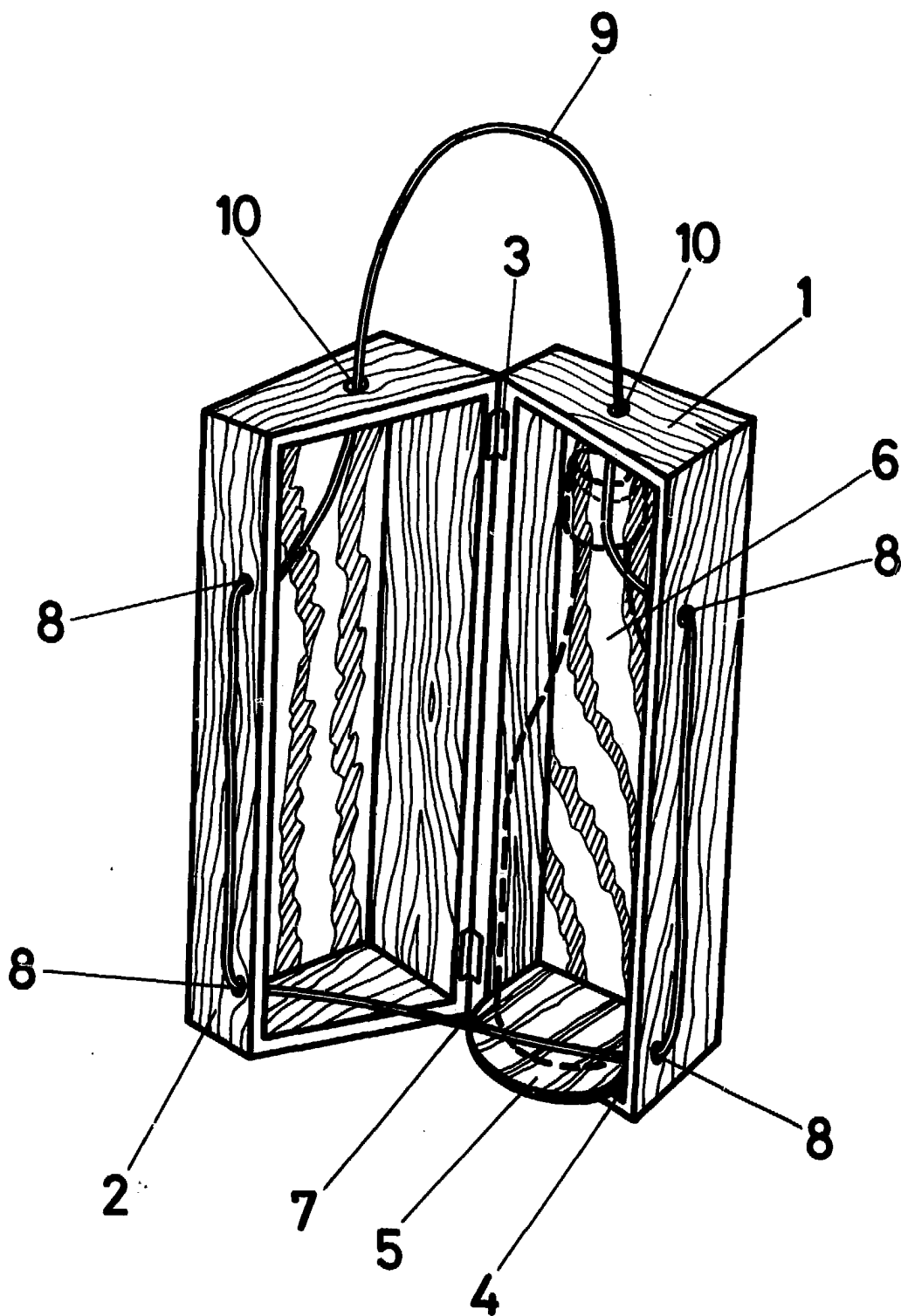
Madrid, 27 Febrero de 1985

BERNARDO UNGRIA
E.P.



25

30



ESCALA VARIABLE

Madrid, 27 de Febrero de 1985

BERNARDO UNGRIA