



(19) ES	(11) NUMERO	284923	(10) Y
(21)	(22) FECHA DE PRESENTACION	27.2.85	

MODELO DE UTILIDAD

16 JUN. 1985

(30) PRIORIDADES:	(31) NUMERO	(32) FECHA	(33) PAIS
-------------------	-------------	------------	-----------

(47) FECHA DE PUBLICIDAD	(51) CLASIFICACION INTERNACIONAL
	A47B 96/00

(54) TITULO DE LA INVENCIÓN
CANTONERA PARA MUEBLES

(71) SOLICITANTE (S)
DETUA, S.C.I.

DOMICILIO DEL SOLICITANTE
Jacobo de Arbelaz, s/n. IRUN (Guipúzcoa)

(72) INVENTOR (ES)
--------------------

(73) TITULAR (ES)
-------------------

(74) REPRESENTANTE
D. BERNARDO UNGRIA GOIBURU

JF/ASM

1 El Estatuto vigente sobre Propiedad Industrial, de  
26 de Julio de 1929, en su texto refundido publicado el 30  
de Abril de 1930, establece los caracteres de patentabili-  
dad de las invenciones de tipo industrial que tienen por  
5 objeto obtener ventajas sobre lo ya conocido, admitiendo  
por consiguiente como patentables, las nuevas máquinas, a-  
paratos, instrumentos, procesos de fabricación, etc. La am-  
plitud de conceptos previstos como patentables, ha llevado  
al legislador a aclarar (Artº. 46) que la enumeración con-  
10 tenida en dicho cuerpo legal es puramente enunciativa y no  
limitativa, haciéndola extensiva incluso a los descubrimien-  
tos de tipo científico (Artº. 47).

El Decreto de 26 de Diciembre de 1947, recogiendo  
la Orden de 18 de Noviembre de 1935, confirma el criterio  
15 legal de que también serán patentables los instrumentos, ob-  
jetos, o partes de los mismos, que aporten a la función a  
que son destinados, un beneficio o efecto nuevo, y en defi-  
nitiva que constituyan una mejora sustancial sobre lo ante-  
riormente conocido.

20 Pues bien, a tenor de lo expuesto, y en base al ar-  
ticulado que recoge los conceptos expresados, debe conside-  
rarse, que la invención a que se refiere la presente memo-  
ria, constituye una novedad industrial, con características  
y ventajas que la hacen merecedora del privilegio de explo-  
25 tación exclusiva que por ella se solicita, premiando así  
los méritos de quien aporta a la industria del país una me-  
jora efectiva y precisamente comprendida entre las enuncia-  
das por la Ley como patentables. (Arts. 46 y 47 en relación  
con el 171, en su nueva redacción afectada por la Orden de  
30 18 de Noviembre de 1.935).

1 La presente invención, según se expresa en el -  
enunciado de esta memoria descriptiva, consiste en una can-  
tonera para muebles, y más concretamente en una cantonera -  
5 acoplable a las esquinas achaflanadas de tableros aglomera-  
dos.

Las cantoneras conocidas hasta el momento, se -  
constituyen mediante piezas provistas en su cara interior -  
de una espiga que queda incluida en ranuras realizadas en -  
los achaflanamientos del tablero aglomerado, todo ello de -  
10 tal manera que la cara o caras exteriores de la cantonera  
deben de quedar enrasadas con los bordes del tablero aglome-  
rado, que debido a su constitución material, no presentarán  
en la unión un acabado perfecto.

El objeto de la presente invención, consiste en  
15 el hecho de que la cantonera presenta una constitución a -  
base de un bloque de madera, cuyos bordes laterales encaja-  
rán con listones también de madera incorporados en los can-  
tos del tablero.

20 Concretamente, la cantonera para muebles objeto  
de la presente invención, se constituye mediante un bloque  
de madera de configuración prismática y planta trapecial. <sup>isós</sup>  
celes, que presenta centralmente en las caras correspondien-  
tes a la base menor, la espiga que se aloja en la ranura dis-  
puesta en el centro de cada achaflanamiento del tablero, -  
25 mientras que en las caras correspondientes a los laterales  
del trapecio, se ajustan los extremos de sendos listones -  
también de madera acoplados en cada lateral o canto del ta-  
blero. Cada bloque constitutivo de la cantonera en su cara  
exterior correspondiente a la base mayor del trapecio, pue-  
30 de adoptar una configuración redondeada, achaflanada o en -

1 pico.

Para complementar la descripción que seguidamente se va a realizar y con el fin de llegar a una mejor comprensión de las características del invento, se acompaña a la presente memoria descriptiva un juego de dibujos donde se ha representado lo siguiente:

La figura 1ª muestra una vista en planta de una porción de esquina de un tablero con el bloque constitutivo de la cantonera que dispone su cara exterior redondeada.

10 La figura 2ª es una vista similar a la 1ª, en la que la cantonera presenta su cara exterior en conformación de pico.

Como puede observarse a tenor de los planos comentados, la cantonera objeto de la presente invención se constituye mediante un bloque 1 de madera y de configuración prismática con planta trapezoidal isósceles.

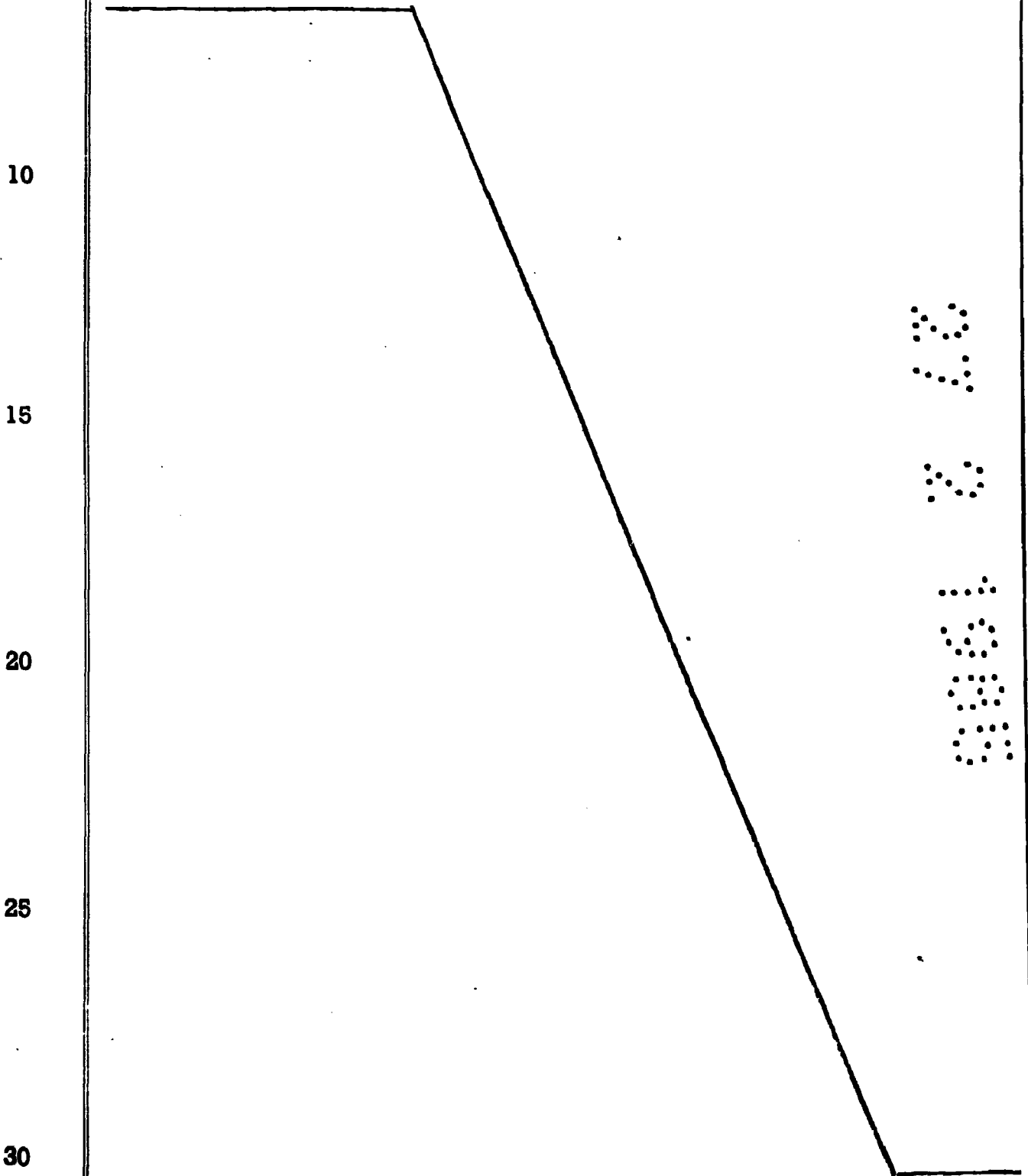
15 El bloque 1 en la cara 2 correspondiente a la base menor del trapecio, presenta centralmente la espiga 3 que se aloja en la ranura 4 prevista en el centro de cada achaflanamiento de las esquinas del tablero de aglomerado 5.

20 Las caras 6 correspondientes a los bordes laterales del bloque 1, quedan ajustadas sobre los extremos de sendos listones 7 de madera, acoplados en cada lateral del tablero de aglomerado 5.

25 El bloque 1 en la cara exterior 8 correspondiente a la base mayor del trapecio, presenta una configuración redondeada, achaflanada o en pico, en dependencia de las necesidades o utilización que se vaya a dar al tablero 5.

30 Con esta constitución, se consigue por tanto unos tableros de material aglomerados, cuyos bordes o can-

1      tos quedan perfectamente cubiertos por material de madera  
sólida, como son el bloque 1 o cantonera objeto de la pre-  
sente invención y los listones de madera 7, que quedan per-  
fectamente acoplados al tablero y entre si, debido a la idéntica  
5      disposición entre las caras laterales 6 del bloque 1 y  
los extremos de cada listón 7.



1 Hecha la descripción a que se refiere la memoria  
que antecede, es preciso insistir en que los detalles de  
realización de la idea expuesta, pueden variar, es decir,  
que pueden sufrir pequeñas alteraciones, basadas siempre  
5 en los principios fundamentales de la idea, que son en esen-  
cia los que quedan reflejados en los párrafos de la descrip-  
ción hecha. En efecto, el Artículo 43 del Estatuto vigente  
sobre Propiedad Industrial, establece como no patentables,  
en su apartado tercero, "los cambios de forma, dimensiones,  
10 proporciones y materias de un objeto ya patentado" fijando  
así el criterio del legislador en el sentido de que paten-  
tada una idea que pueda dar lugar a una realidad práctica  
e industrializable, nadie podrá apoyarse en ella para, a  
pretexto de haber introducido ligeras modificaciones, pre-  
15 sentarla como nueva y propia.

Este principio, en cuanto al alcance de la protec-  
ción del objeto patentado se refiere, se halla confirmado  
por numerosas Sentencias del Tribunal Supremo, y entre -  
ellas, como más terminantes, en las de fechas 16 de octubre  
20 de 1954, 23 de enero de 1959, 20 de marzo de 1964 y otras.

Establecido el concepto expresado, en cuanto a la  
amplitud que debe darse a la protección solicitada, se re-  
25 ducta a continuación la Nota de Reivindicaciones, de acuer-  
do con lo que se establece en el último párrafo del apar-  
tado tercero del Artículo 100 de la Ley, sintetizando así  
las novedades que se desean reivindicar:

#### NOTA DE REIVINDICACIONES

En resúmen, el privilegio de explotación exclusi-  
va que se solicita, recaerá sobre las reivindicaciones si-  
30 guientes:



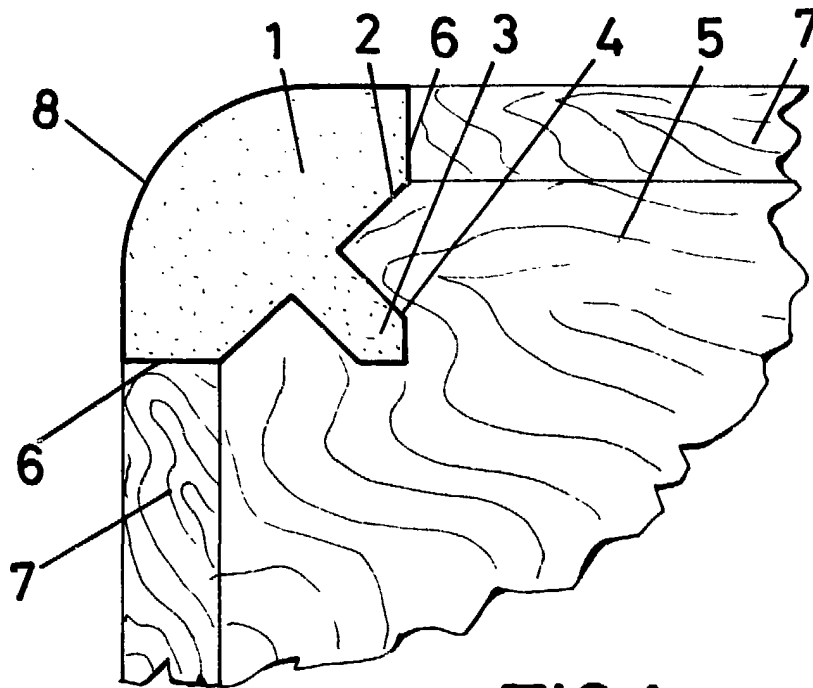


FIG. 1

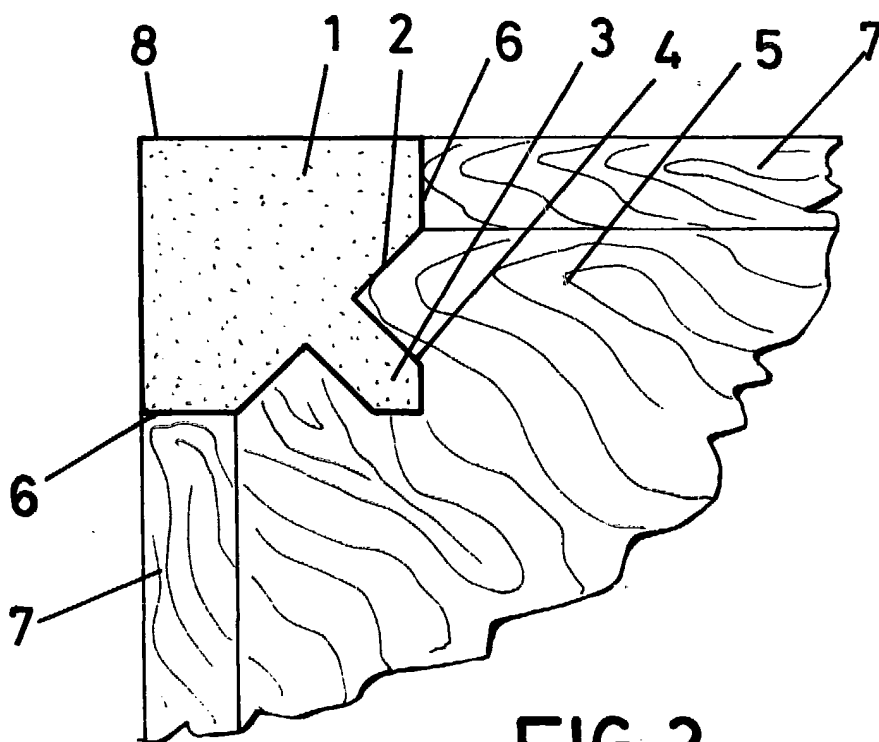


FIG. 2

ESCALA VARIABLE  
Madrid, 27 Febrero de 1985  
BILIBARDO JUNCERA