



284917

MEMORIA DESCRIPTIVA

Correspondiente a una PATENTE DE INVENCION, cuyo registro se solicita por veinte años, para España y sus Posesiones, a favor de Don Alfredo PEÑARANDA MENDIZABAL, de nacionalidad española, residente en Madrid, calle de las Fuentes nº 12, y cuyo objeto ha de recaer sobre:

" MAQUINA ABONADORA "

- 
- El presente registro de Patente de Invención, concierne, como se indica en su enunciado, a una nueva máquina abonadora, de características especiales, tanto desde el punto de vista técnico - regularidad en la distribución, posibilidad de variación continua de las cantidades de abono a repartir por ella, máxima reducción de mecanismos con lo que las averías quedan prácticamente eliminadas, posibilidad de reparación en cualquier taller rural, dispositivo para tracción animal o motor - como desde el punto de vista económico, verdaderamente importante para los labradores medio y pequeño que podrán disponer, dado su reducido precio, de éste elemento de trabajo cada día más necesario si se ha de evitar el contacto directo, peligroso en muchos casos (cianamida cálcica, etc.) y siempre nocivo de los abonos, y que el mercado actual hace prohibitivo para ellos, por lo que es merecedora del privilegio
- 5.-
- 10.-
- 15.-

284917



de explotación industrial exclusiva que para ella se recaba, al amparo del derecho que reconoce el art. 145 del vigente Estatuto Ley de Propiedad Industrial.

- 20.- Para dar una idea más clara del objeto que constituye ésta Patente de Invención, se acompaña a la Memoria Descriptiva un juego de planos en el que se ha representado en distintas vistas la máquina abonadora en cuestión, debiendo ser interpretada esta representación gráfica en su más amplio sentido, y nunca bajo un aspecto o forma limitativo, puesto que podrán ser variables todos aquellos elementos accesorios que no alteren o modifiquen su fundamento característico.

En el plano:

- FIGURA 1ª. Sección transversal de la máquina. Además de la tolva y rueda se representan los siguientes detalles: 1). 30.- Fiador de cierre de la tapa; 6). Acoplamiento del tiro a la tolva; 7). Bandejas tamizadoras reguladoras de presión; 8) y 9). Dispositivo distribuidor. El primero formado por el eje que recibe el movimiento por fijación a voluntad mediante un sistema de chaveta o análogo, de una de las ruedas, al que se 35.- acopla en toda su longitud un tubo provisto de aletas rectas, curvas, dentadas, etc., y cuya misión es remover la carga en el interior de la tolva. El segundo es el dispositivo regulador de salida de producto representado también en las Figs. 2ª y 4ª.

- 40.- FIGURA 2ª. Sección longitudinal y vista posterior de la máquina. Con representación correspondiente a los detalles anteriores más los -2-, -3-, -4- y -5-, cojinetes y embregue.

- 45.- FIGURA 3ª. Vista superior en planta, con detalles de las bandejas 7) y agitador 8), así como de los arriostramientos transversales de las paredes de la tolva que sirven de soporte a las mencionadas bandejas.

284917



FIGURA 4ª. Vista inferior, también en planta. En ella 6) dispositivo de tiro; 9) Dispositivo de apertura o cierre de orificios de la corredera. Esta representada en la parte inferior, perforada en coincidencia con el fondo de la tolva. Al desplazarse longitudinalmente se produce la apertura o cierre de los orificios -de forma y disposición diversas- de forma continua, lo que permite tener la dosificación deseada.

55.- Descrito suficientemente el objeto de ésta invención, sólo resta añadir que serán susceptibles de sufrir modificaciones de detalle todas aquellas condiciones secundarias, tales como cambio de forma, materia, disposición y mutación de elementos, e incluso supresión de los mismos, siempre que éstas alteraciones no afecten a la propia esencialidad del invento, que es la que se desprende de cuanto antecede, y se reivindica a continuación, haciéndose constar que quedarán comprendidas en la protección legal de la patente, todas estas posibles variaciones.

65.-

N O T A

En resumen: los puntos esenciales que constituyen el objeto de esta Patente de Invención, que se solicita por veinte años en España, son los comprendidos en las siguientes:

70.-

R E I V I N D I C A C I O N E S

1ª.- MAQUINA ABONADORA, caracterizada esencialmente por comprender una tolva, donde se vierte el producto a distribuir, que presenta sus paredes convergentemente inclinadas

284917



75.- para facilitar el deslizamiento del mismo, habiendo sido dispuesta en la parte media de la misma y en sentido paralelo a su boca, unas bandejas de malla metálica, con función tamizadora y de regulación de presión.

80.- 2ª.- MAQUINA ABONADORA, según la reivindicación anterior, caracterizada además porque la boca de la tolva ha sido provista de la correspondiente tapa que encaja en la misma, y cuya apertura y cierre se obtiene manualmente mediante un dispositivo acoplado en su parte posterior.

85.- 3ª.- MAQUINA ABONADORA, según reivindicaciones anteriores, caracterizada además por haber sido provista de un dispositivo distribuidor, constituido por un agitador y un regulador de salida, el primero formado por el eje que recibe el movimiento por fijación a voluntad mediante un sistema de chaveta o análogo, de una de las ruedas, al que se acopla en toda su longitud un tubo provisto de aletas de conformación adecuada, con misión de remover la carga en el interior de la tolva, y el segundo constituido por el fondo perforado de la tolva en coincidencia con una chapa corredera que al desplazarse longitudinalmente produce la apertura o cierre de los orificios, de forma y disposición diversas, de forma continua, lo que permite tener la dosificación deseada.

100.- 4ª.- MAQUINA ABONADORA, según reivindicaciones anteriores, caracterizada además porque el eje distribuidor presenta unas prolongaciones laterales que sirven para acoplamiento de las correspondientes ruedas por medios mecánicos adecuados, las que quedan adecuadamente unidas al conjunto posibilitando el arrastre de la máquina, a la par que transmiten -rueda motriz- el movimiento necesario al agitador.

105.- 5ª.- MAQUINA ABONADORA, según reivindicaciones anteriores, caracterizada asimismo por haberse previsto en la parte

- 5 - 284917



delantera la disposición de dos brazos salientes que sirven para el acoplamiento del conjunto al tractor mecánico o animal que procura el arrastre.

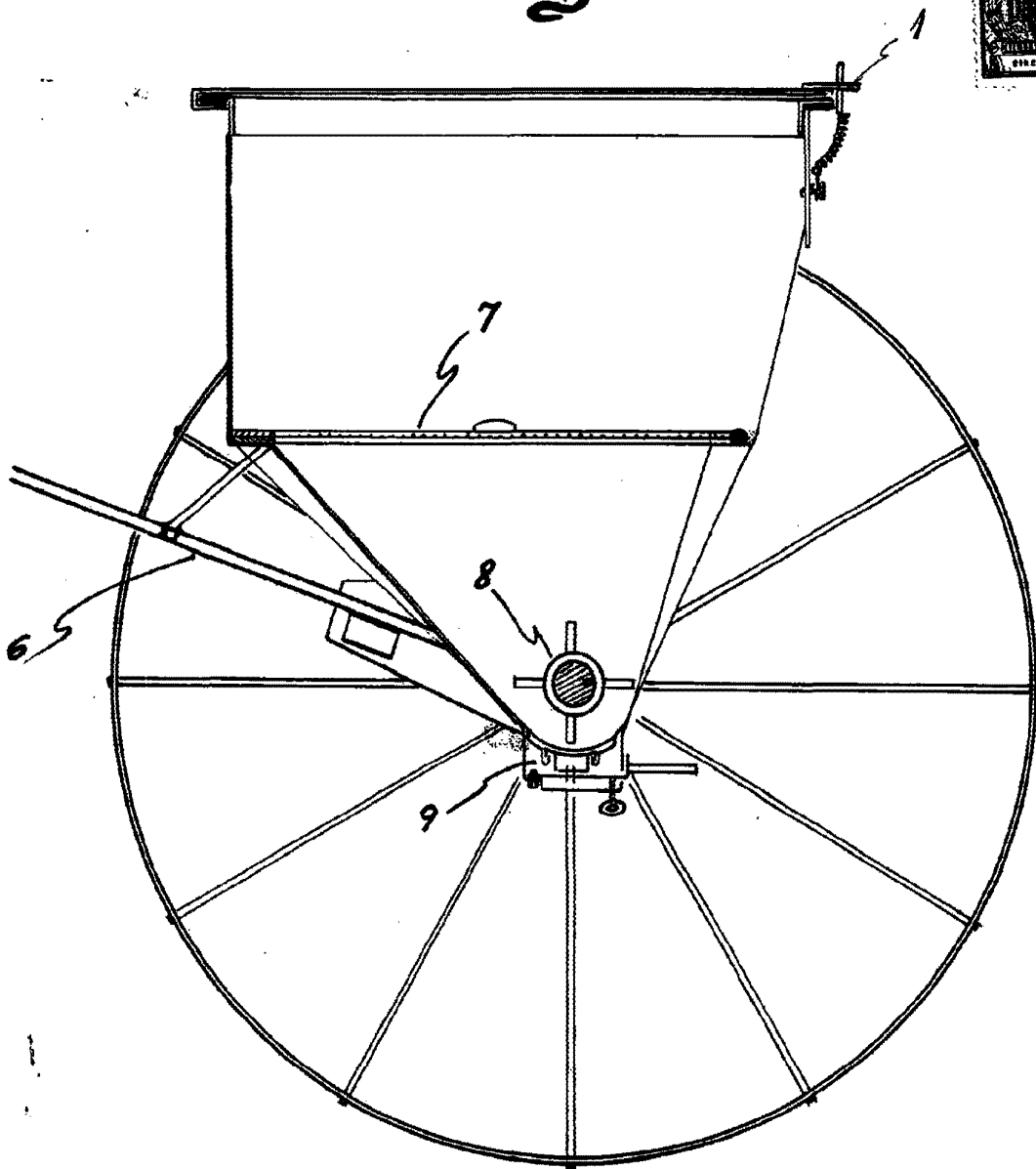
6ª.- MAQUINA ABONADORA.

Todo ello tal y como queda descrito y reivindicado en la presente Memoria Descriptiva, que consta de cinco hojas foliadas y mecanografiadas por una sola de sus caras y planos que la ilustran.

Madrid, 7 de Febrero de 1.963.

*Agustín Ferrer*

Fig. 1



*Escala variable*

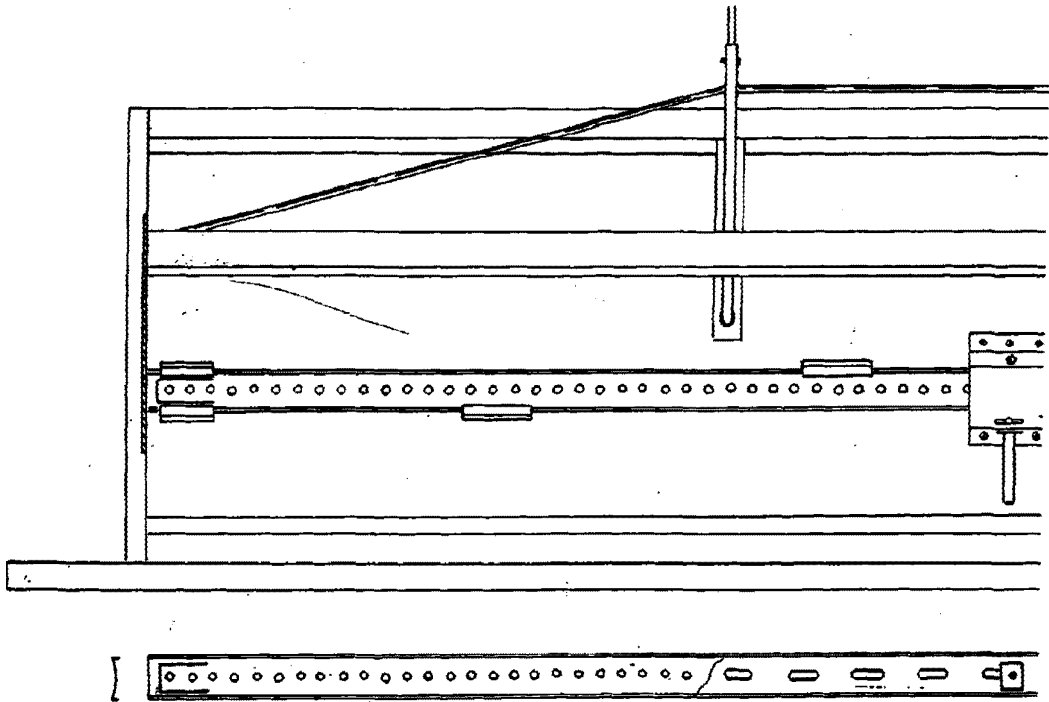
Madrid, 7 de febrero 1.963

*Alfredo Peñaranda Mendizabal*



284917

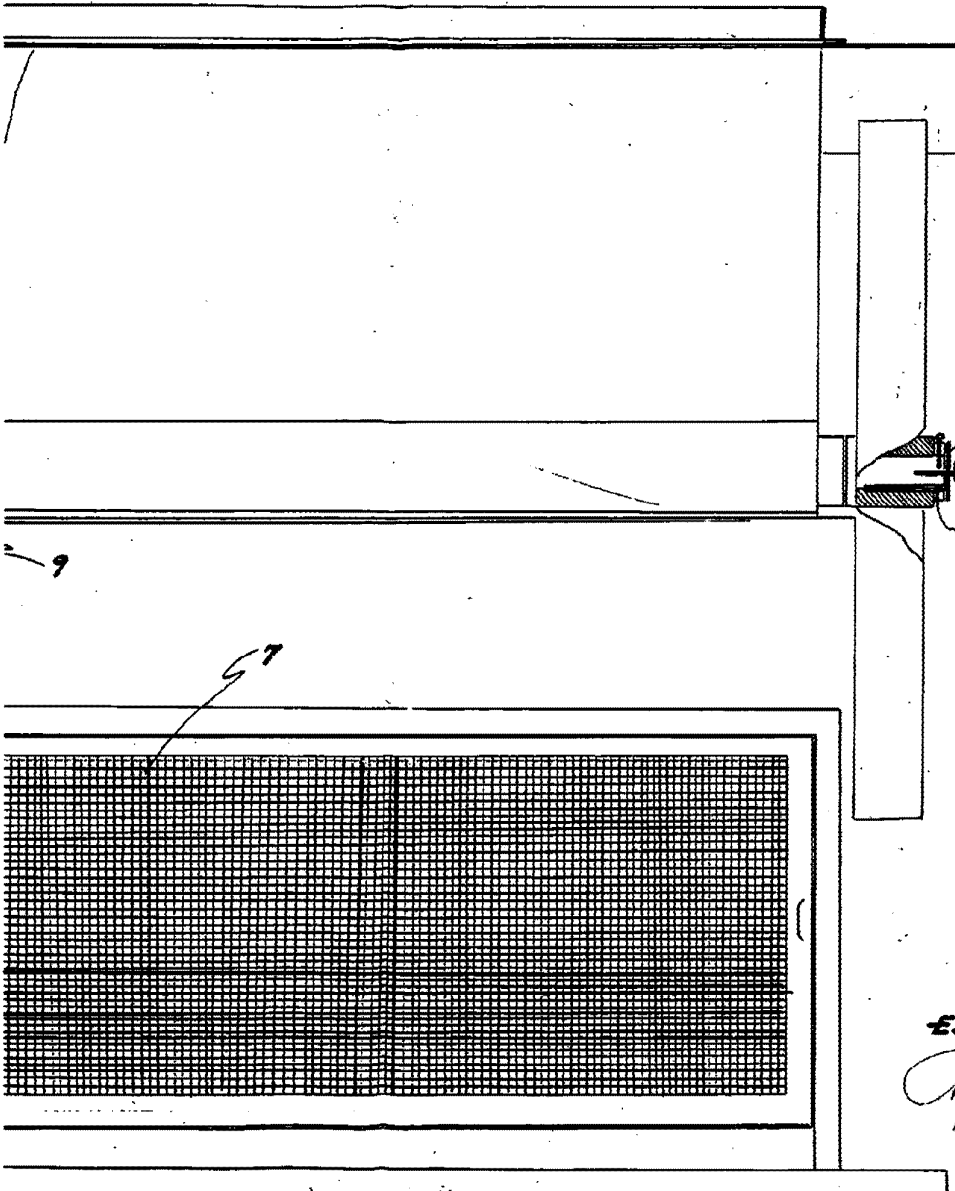
Fig. 4



917

284917

Treshojal: ns 2



*Escala variable*

7 FEB. 1951

*Alfonso Guichard*

