



ESPAÑA

⑩ ES	⑪	NUMERO	⑩ Y
	②①	284897	
	②②	FECHA DE PRESENTACION	
		26.2.85	

MODELO DE UTILIDAD

⑤⑦ PRIORIDADES:	⑤⑧ PAIS
⑤① NUMERO	⑤⑨ FECHA

⑤④ FECHA DE PUBLICIDAD	⑤⑤ CLASIFICACION INTERNACIONAL
	F21M 1/00

⑤④ TITULO DE LA INVENCIÓN
FOCO PERFECCIONADO

⑤⑦ SOLICITANTE (S)
FORMAS, S.A.

DOMICILIO DEL SOLICITANTE:
Roger de Flor, s/n. naves 10-11 - Apartado 210 GRANOLLERS (Barcelona)

⑤⑧ INVENTOR (ES)

⑤⑨ TITULAR (ES)

⑤④ REPRESENTANTE
D, BERNARDO UNGRIA GOIBURU

SG/ASN

1 El Estatuto vigente sobre Propiedad Industrial, de
26 de Julio de 1929, en su texto refundido publicado el 30
de Abril de 1930, establece los caracteres de patentabili-
dad de las invenciones de tipo industrial que tienen por
5 objeto obtener ventajas sobre lo ya conocido, admitiendo
por consiguiente como patentables, las nuevas máquinas, a-
paratos, instrumentos, procesos de fabricación, etc. La am
plitud de conceptos previstos como patentables, ha llevado
al legislador a aclarar (Artº. 46) que la enumeración con-
10 tenida en dicho cuerpo legal es puramente enunciativa y no
limitativa, haciéndola extensiva incluso a los descubrimiento
tos de tipo científico (Artº. 47).

El Decreto de 26 de Diciembre de 1947, recogiendo
la Orden de 18 de Noviembre de 1935, confirma el criterio
15 legal de que también serán patentables los instrumentos, ob-
jetos, o partes de los mismos, que aporten a la función a
que son destinados, un beneficio o efecto nuevo, y en defi
nitiva que constituyan una mejora sustancial sobre lo ante
riormente conocido.

20 Pues bien, a tenor de lo expuesto, y en base al ar
ticulado que recoge los conceptos expresados, debe conside-
rarse, que la invención a que se refiere la presente memo-
ria, constituye una novedad industrial, con características
y ventajas que la hacen merecedora del privilegio de explo-
25 tación exclusiva que por ella se solicita, premiando así
los méritos de quien aporta a la industria del país una me-
jora efectiva y precisamente comprendida entre las enuncia-
das por la Ley como patentables. (Arts. 46 y 47 en relación
con el 171, en su nueva redacción afectada por la Orden de
30 18 de Noviembre de 1.935).

1 La presente invención, según se expresa en el enun-
ciado de esta memoria descriptiva, se refiere a un foco per-
feccionado, el cual ha sido concebido y realizado en orden a
5 obtener numerosas y notables ventajas respecto de otros me-
dios existentes de análogas finalidades.

El foco que la invención propone es del tipo de los
que la lámpara es de baja tensión e incorpora el correspon-
diente reflector, estando alimentada dicha lámpara mediante
un transformador y todo ello alojado en una carcasa con una
10 tapa que actúa de cerquillo de la lámpara.

A partir de estas características convencionales el
foco de la invención se caracteriza fundamentalmente por el
hecho de que la lámpara y el transformador quedan dispuestos
uno junto al otro y están vinculados a la tapa de la carcasa
15 a través de medios adecuados que posteriormente se comenta-
ran, con la particularidad de que la abertura de paso para
el reflector incorporado a la propia lámpara está descentra-
da respecto del centro geométrico de la comentada tapa en la
que se define dicha abertura. Dicha tapa constituye el medio
20 de soporte del transformador y la lámpara, mientras que la
carcasa actúa como carenado del conjunto, a la vez de que es-
ta última constituye el elemento intermedio de fijación en-
tre la citada tapa y un soporte del conjunto.

El correspondiente portalámparas va fijado sobre -
25 una cartela o perfil que a su vez se fija, con posibilidad
de regulación de separación respecto a la tapa, sobre un bra-
zo que emerge perpendicularmente y hacia el interior de la
propia tapa.

30 Por otra parte, es de destacar el hecho de que el
transformador cuenta con cuatro pletinas o brazos doblados

1 en escuadra y anclados al correspondiente núcleo, de tal ma-
nera que dicho transformador se apoya por dichas escuadras
en el dorso de la tapa y se fija a ella por al menos dos de
tales escuadras con posibilidad de desmontaje.

5 Para complementar la descripción que seguidamente se
va a realizar y con objeto de ayudar a una mejor comprensión
de las características del invento, se acompaña a la presen-
te memoria descriptiva de una hoja única de planos en la que
se muestra una vista en perspectiva y en posición de montaje
10 de todos los componentes o elementos que constituyen el foco
de la invención.

A la vista de la comentada figura, puede observarse
como el referido foco cuenta con una lámpara 1 con su respec-
tivo reflector incorporado, estando dicha lámpara 1 alimen-
15 tada mediante un transformador 2. Estos dos elementos, lámpa-
ra 1 y transformador 2, con sus correspondientes elementos
de soporte y fijación, quedan ubicados en el interior de una
carcasa 3 sobre la que va fijada la correspondiente tapa 4,
estando esta última afectada de una abertura 5 descentrada
20 respecto del eje geométrico de la misma, a través de cuya
abertura se define el paso para la campana o reflector de
la propia lámpara 1.

Por otra parte, la carcasa 3 constituye un carenado
del conjunto, así como un elemento intermedio de fijación
25 entre la propia tapa 4 y un soporte general 6.

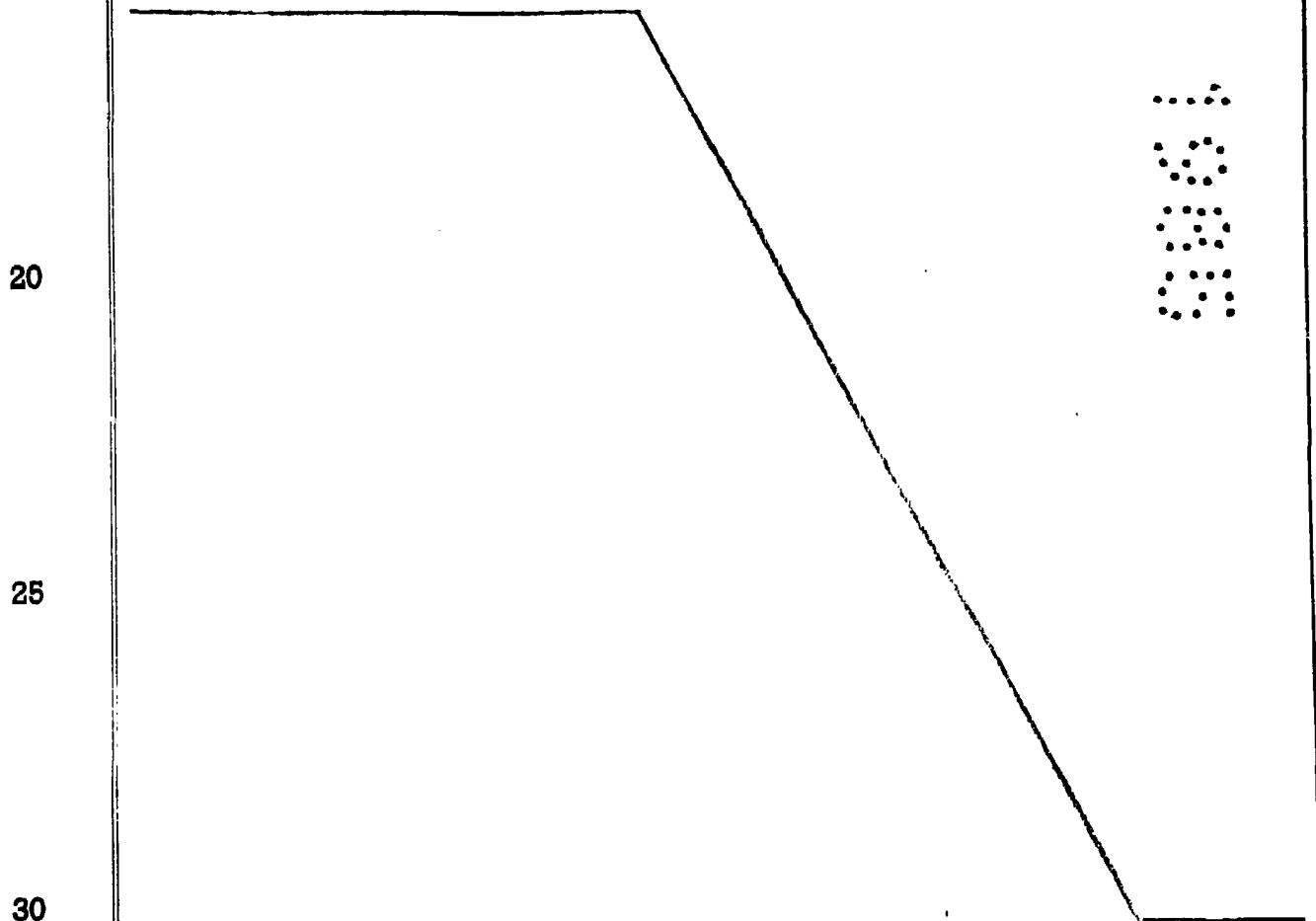
La tapa 4 va a constituir el medio de sustentación
del transformador 2 y en ella se ha previsto un brazo 8 pro-
yectado perpendicularmente a ella y de forma interior, estan-
do tal brazo 8 afectado de aberturas u orificios rasgados 9
30 destinados a recibir la fijación de un perfil o cartela 10

1 en donde precisamente va fijado el portalámparas 11.

5 El reflector de la lámpara 1 cuenta con el correspondiente borde circular 13 el cual se posiciona en el reborde interno 12 perteneciente al cerquillo 7 previsto en la tapa 4, cerquillo que define un apantallamiento de la abertura 5 a través de la cual asoma la propia lámpara 1.

10 En cuanto al transformador 2, éste incorpora cuatro brazos 14 doblados en escuadra para definir las alas 15, de manera que entre dichos brazos 14 queda dispuesto el núcleo 16, en tanto que las escuadras 15 constituyen los medios de fijación de dicho transformador 2 al dorso de la tapa 4.

15 La sustentación del conjunto del foco se realiza mediante el soporte 6 que se vincula a la carcasa 3 mediante los pomos laterales 17, permitiendo ello la orientación de dicho conjunto respecto del soporte de fijación.



1 Hecha la descripción a que se refiere la memoria
que antecede, es preciso insistir en que los detalles de
realización de la idea expuesta, pueden variar, es decir,
que pueden sufrir pequeñas alteraciones, basadas siempre
5 en los principios fundamentales de la idea, que son en esen-
cia los que quedan reflejados en los párrafos de la descrip-
ción hecha. En efecto, el Artículo 48 del Estatuto vigente
sobre Propiedad Industrial, establece como no patentables,
en su apartado tercero, "los cambios de forma, dimensiones,
10 proporciones y materias de un objeto ya patentado" fijando
así el criterio del legislador en el sentido de que paten-
tada una idea que pueda dar lugar a una realidad práctica
e industrializable, nadie podrá apoyarse en ella para,
pretexto de haber introducido ligeras modificaciones, pre-
15 sentarla como nueva y propia.

Este principio, en cuanto al alcance de la protec-
ción del objeto patentado se refiere, se halla confirmado
por numerosas Sentencias del Tribunal Supremo, y entre
20 ellas, como más terminantes, en las de fechas 16 de octubre
de 1954, 23 de enero de 1959, 20 de marzo de 1964 y otras.

Establecido el concepto expresado, en cuanto a la
amplitud que debe darse a la protección solicitada, se re-
dacta a continuación la Nota de Reivindicaciones, de acuer-
do con lo que se establece en el último párrafo del apar-
25 tado tercero del Artículo 100 de la Ley, sintetizando así
las novedades que se desean reivindicar:

NOTA DE REIVINDICACIONES

30 En resumen, el privilegio de explotación exclusi-
va que se solicita, recaerá sobre las reivindicaciones si-
guientes:

1 1a.- "FOCO PERFECCIONADO", del tipo que comprende
una lámpara de baja tensión, con reflector incorporado ali-
mentada por transformador todo ello alojado en una carcasa
con una tapa que actúa de cerquillo a la lámpara, caracteri-
5 zado esencialmente porque la lámpara y el transformador están
dispuestos uno junto a otro vinculados a la tapa de la car-
casa en la cual la abertura de paso para la campana está -
descentrada, constituyendo dicha tapa soporte del tranfor-
mador y la lámpara en tanto que la carcasa actúa como ca-
10 renado del conjunto y elemento intermedio de fijación entre
la tapa y un soporte.

 2a.- "FOCO PERFECCIONADO", según reivindicación
anterior caracterizado esencialmente porque en la tapa se
15 ha previsto lateralmente desplazada una abertura prolonga-
da en un cerquillo, cuya abertura lateralmente presenta un
brazo perpendicular a la tapa y radialmente situado que in-
corpora uno o mas orificios rasgados en donde se fija con
posibilidad de regulación de separación respecto a la tapa
una cartela soporte que está doblemente acodada y consti-
20 tuye una cuna para un portalámparas coaxial a la abertura
de la tapa contra cuyo cerquillo se apoya la lámpara a cuyo
fin dicho cerquillo incorpora un reborde interno de apoyo
para el borde del reflector de la lámpara.

 3a.- "FOCO PERFECCIONADO", según reivindicaciones
25 anteriores caracterizado esencialmente porque el transforma-
dor incorpora cuatro brazos doblados a escuadra, anclados
al núcleo, que se apoya por las escuadras en el dorso de la
tapa y se fija a ella por al menos dos de dichas escuadras
con posibilidad de desmontaje.

1

4ª.- Se reivindica por último como objeto sobre el que ha de recaer el Modelo de Utilidad que se solicita: "FOCO PERFECCIONADO".

5

Todo conforme queda descrito y reivindicado en la presente memoria descriptiva que consta de ocho páginas mecanografiadas y dibujos adjuntos.

10

Madrid, 26 Febrero de 1985

BERNARDO UNGRIA


P.R.



15

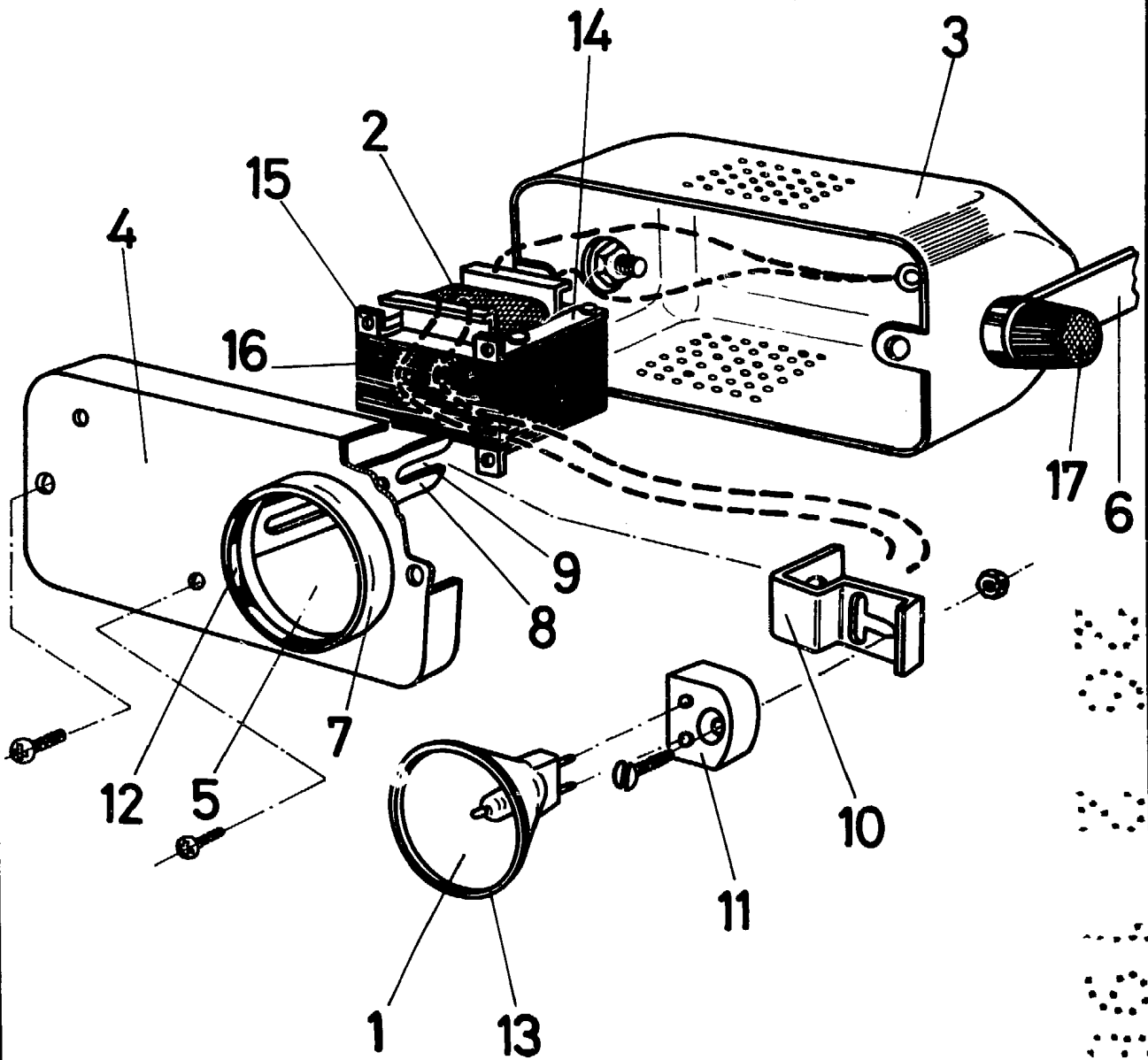


20



25

30



ESCALA VARIABLE

Madrid, 26 de Febrero de 1985

BERNARDO UNGRIA

P. P.