



ESPAÑA

|       |          |                                  |      |
|-------|----------|----------------------------------|------|
| 19 ES | 11<br>21 | NUMERO<br><b>284896</b>          | 10 Y |
|       | 22       | FECHA DE PRESENTACION<br>26.2.85 |      |

**MODELO DE UTILIDAD**

|                              |          |         |
|------------------------------|----------|---------|
| 30 PRIORIDADES:<br>31 NUMERO | 32 FECHA | 33 PAIS |
|------------------------------|----------|---------|

|                        |   |
|------------------------|---|
| 47 FECHA DE PUBLICIDAD | 51 CLASIFICACION INTERNACIONAL<br>F21P 5/00 |
|------------------------|---|

54 TITULO DE LA INVENCIÓN  
DISPOSITIVO CONDICIONADOR DEL HAZ LUMINOSO PARA LAMPARAS DOMESTICAS.

71 SOLICITANTE (S)  
FORMAS, S.A.

BOMICILIO DEL SOLICITANTE  
Roger de Flor, s/n. naves 10-11 - Apartado de Correos 210  
GRANOLLERS (Barcelona)

72 INVENTOR (ES)

73 TITULAR (ES)

74 REPRESENTANTE  
D. BERNARDO UNGRIA GOIBURU

SC/ASM

1 El Estatuto vigente sobre Propiedad Industrial, de  
26 de Julio de 1929, en su texto refundido publicado el 30  
de Abril de 1930, establece los caracteres de patentabili-  
dad de las invenciones de tipo industrial que tienen por  
5 objeto obtener ventajas sobre lo ya conocido, admitiendo  
por consiguiente como patentables, las nuevas máquinas, a-  
paratos, instrumentos, procesos de fabricación, etc. La am  
plitud de conceptos previstos como patentables, ha llevado  
al legislador a aclarar (Artº. 46) que la enumeración con-  
10 tenida en dicho cuerpo legal es puramente enunciativa y no  
limitativa, haciéndola extensiva incluso a los descubrimien-  
tos de tipo científico (Artº. 47).

El Decreto de 26 de Diciembre de 1947, recogiendo  
la Orden de 18 de Noviembre de 1935, confirma el crí  
15 terio legal de que también serán patentables los instrumentos, ob  
jetos, o partes de los mismos, que aporten a la función a  
que son destinados, un beneficio o efecto nuevo, y en defi  
nitiva que constituyan una mejora sustancial sobre lo ante  
riormente conocido. ....

20 Pues bien, a tenor de lo expuesto, y en base al ar  
ticulado que recoge los conceptos expresados, debe conside  
rarse, que la invención a que se refiere la presente memo  
ria, constituye una novedad industrial, con características  
y ventajas que la hacen merecedora del privilegio de explo-  
25 tación exclusiva que por ella se solicita, premiando así  
los méritos de quien aporta a la industria del país una me-  
jora efectiva y precisamente comprendida entre las enuncia-  
das por la Ley como patentables. (Arts. 46 y 47 en relación  
30 con el 171, en su nueva redacción afectada por la Orden de  
18 de Noviembre de 1.935).

1 La presente invención, según se expresa en el enun-  
ciado de esta memoria descriptiva, se refiere a un dispositi-  
vo acondicionador del haz luminoso para lámparas domésticas,  
el cual ha sido concebido y realizado en orden a constituir  
5 un medio destinado a modificar las características de un haz  
luminoso, especialmente aplicable a la iluminación de escapar-  
ates, para espectáculos, etc.

10 El dispositivo objeto de la invención se constituye  
a partir de una placa que incorpora en una de sus caras, con-  
siderada como anterior, un cuerpo tubular en la que se guían  
y se posicionan independientemente unas cortinas cambiables,  
mientras que la cara opuesta de la referida placa incorpora  
un collar para el acoplamiento de un casquillo portador de  
una lámpara.

15 El cuerpo tubular anterior está montado con posibili-  
dad de regulación y fijación a un casquillo que es portador  
de una lente condensadora, la cual incorpora en su frente  
medios de acoplamiento para filtros ópticos.

20 En cuanto a las cortinas cambiables, estas cuentan  
con un orificio extremo en el que se posiciona una garni-  
ción aislante, mientras que en la parte central de tales  
cortinas se prevén optativamente aberturas condicionantes  
del haz emitido por la lámpara.

25 Para complementar la descripción que seguidamente -  
se va a realizar y con objeto de ayudar a una mejor compren-  
sión de las características del invento, se acompaña a la  
presente memoria descriptiva de una hoja única de planos en  
la que se muestra una vista en perspectiva y en posición de  
montaje de los diferentes componentes que constituyen el ob-  
30 jeto de la presente invención.

1 A la vista de la comentada figura, puede observarse  
como el dispositivo objeto de la invención se constituye a  
partir de una placa 1 que en su cara considerada como ante-  
rior incorpora el cuerpo tubular 2, mientras que en su cara  
5 opuesta la referida placa 1 comporta un collar 4.

En la propia placa 1 se guían y se posicionan inter-  
na e independientemente una serie de cortinas cambiables 3.  
El collar posterior 4 constituye el medio de acoplamiento  
del conjunto respecto de un cerquillo 5 correspondiente a la  
10 lámpara 6.

En cuanto al cuerpo tubular anterior 2, el mismo -  
cuenta con un pomo de apriete 12 previsto lateral y radial-  
mente mediante el que se puede sujetar el casquillo 13 que  
incorpora una lente condensadora 7, mientras que en el fren-  
15 te 8 de tal casquillo 13 se pueden acoplar filtros ópticos  
o cualquier accesorio similar.

Las cortinas 3, como se puede apreciar claramente -  
en el dibujo, se introducen a través de las ranuras practica-  
das al efecto en las caras laterales de la propia placa 1,  
20 estando tales cortinas 3 afectadas de unas aberturas 11 des-  
tinadas a delimitar el haz luminoso con un contorno particu-  
lar, o simplemente ofrecer un color concreto. Asimismo, es  
de destacar el hecho de que las comentadas cortinas 3 están  
afectadas de un orificio 9 que está bordeado por una guarni-  
25 ción aislante 10 para facilitar la colocación y extracción  
de dichas cortinas 3 en las ranuras laterales de la placa 1

---

1 Hecha la descripción a que se refiere la memoria  
que antecede, es preciso insistir en que los detalles de  
realización de la idea expuesta, pueden variar, es decir,  
que pueden sufrir pequeñas alteraciones, basadas siempre  
5 en los principios fundamentales de la idea, que son en esen-  
cia los que quedan reflejados en los párrafos de la descrip-  
ción hecha. En efecto, el Artículo 48 del Estatuto vigente  
sobre Propiedad Industrial, establece como no patentables,  
en su apartado tercero, "los cambios de forma, dimensiones,  
10 proporciones y materias de un objeto ya patentado" fijando  
así el criterio del legislador en el sentido de que paten-  
tada una idea que pueda dar lugar a una realidad práctica  
e industrializable, nadie podrá apoyarse en ella para, a  
pretexto de haber introducido ligeras modificaciones, pre-  
15 sentarla como nueva y propia.

Este principio, en cuanto al alcance de la protec-  
ción del objeto patentado se refiere, se halla confirmado  
por numerosas Sentencias del Tribunal Supremo, y entre -  
ellas, como más terminantes, en las de fechas 16 de octubre  
20 de 1954, 23 de enero de 1959, 20 de marzo de 1964 y otras.

Establecido el concepto expresado, en cuanto a la  
amplitud que debe darse a la protección solicitada, se re-  
25 dacta a continuación la Nota de Reivindicaciones, de acuer-  
do con lo que se establece en el último párrafo del apar-  
tado tercero del Artículo 100 de la Ley, sintetizando así  
las novedades que se desean reivindicar:

#### NOTA DE REIVINDICACIONES

En resumen, el privilegio de explotación exclusi-  
va que se solicita, recaerá sobre las reivindicaciones si-  
30 guientes:

1                    1ª.- "DISPOSITIVO CONDICIONADOR DEL HAZ LUMINOSO  
PARA LAMPARAS DOMESTICAS", caracterizado esencialmente por-  
que esta constituido por una placa, soporte de un cuerpo  
tubular, en la que se guían y posicionan independientemente  
5 cortinas cambiables y de la que emerge un collar de acopla-  
miento al casquillo de una lámpara, estando el cuerpo tubu-  
lar acoplado con posibilidad de regulación y fijación a un  
casquillo portador de una lente condensadora que en su fren-  
te incorpora, ventajosamente medios de acoplamiento para  
10 filtros ópticos, habiéndose previsto en las cortinas un orifi-  
cio extremo en el que se asienta una guarnición aislante,  
en tanto que en su parte central se prevén optativamente a-  
berturas condicionantes del haz emitido por la lámpara.

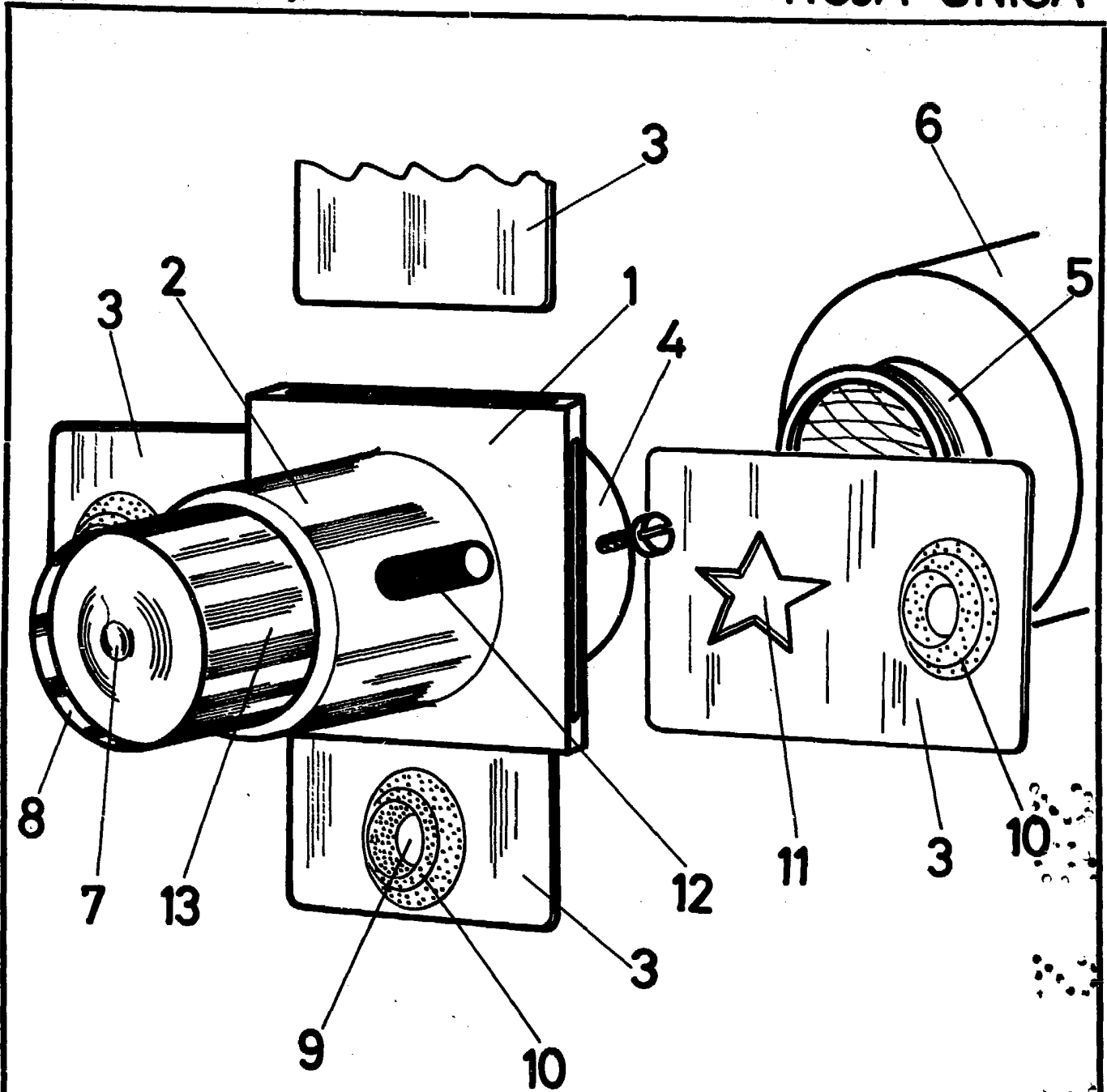
15                    2ª.- Se reivindica por último como objeto sobre  
el que ha de recaer el Modelo de Utilidad que se solicita:  
"DISPOSITIVO CONDICIONADOR DEL HAZ LUMINOSO PARA LAMPARAS  
DOMESTICAS".

20                    Todo conforme queda descrito y reivindicado en  
la presente memoria descriptiva que consta de s e i s pági-  
nas mecanografiadas y dibujos adjuntos.

Madrid, 26 Febrero de 1985

BERNARDO UNGRIA  
P.F.





ESCALA VARIABLE

Madrid, 26 de Febrero

de 1985

BERNARDO UNGRIA

P. P.