

284881.



MEMORIA DESCRIPTIVA

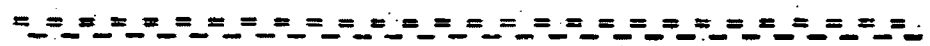
que se acompaña a la solicitud de

UNA PATENTE DE INVENCION

a favor de Don Pedro, Don Isidro y Don José LOPEZ López,
de nacionalidad española, residentes en GUARROMAN(Jaén)
Generalísimo, 13,

por :

"MAQUINA PARA LA RECOLECCION DE LA ACEITUNA".



5 La presente invención se refiere a una máquina que vienen a llenar un vacío en las labores de la recolección de la aceituna, ya que si bien existen diferentes modelos de máquinas encargadas de las labores auxiliares de esta recolección, en cuanto a la propia recogida, se carece de medios, aparte de los manuales actual y normalmente empleados, encargados de efectuar esta operación.

284881



10 La esencialidad de la invención consiste en un elemento fácilmente transportable, del tipo de carretilla, dotado de su propio motor de accionamiento de los elementos encargados de efectuar la recolección, considerandose como mas ventajoso para su aplicación que el desplazamiento de transporte se efectúe por empuje manual, debido precisamente a lo accidentado de los terrenos en tratamiento y a las proximidades de los troncos de los aolivos y otras plantaciones conjuntas.

15 La máquina que queda indicada, dispone primeramente de un cilindro o tambor dotado de una pluralidad de dedos flexibles proyectados radialmente, preferentemente solidarios de una envoltura elástica, y por tanto del mismo material, que recubre al dicho tambor, el cual recibe un movimiento giratorio que impulsa a los objetos que entran en contacto con los dedos a un colector que prácticamente barre el suelo, para lo cual dispone de un faldón flexible regulable en altura respecto al bastidor y conjunto de la máquina. El colector indicado, queda dotado de medios que proporcionan un cribado efectivo que elimina las tierras arrastradas, al tiempo que las hojas entremezcladas con el fruto a recojer y pasa inmediatamente a un transportador elevador que deposita el fruto limpio en un colector del que periodicamente se extrae la cosecha por una trampilla lateral.

20
25
30
35 Todo el interior conjunto transportable manualmente, queda provisto de un motorcito, generalmente de gasolina o semejante, y de una potencia de una fracción de caballo, encargado de proporcionar el movimiento de giro al tambor de colección, al tiempo que a la banda de elevación y transporte del fruto colectado, estableciendose los

284881



40 mandos de funcionamiento del dicho motorcito en los manera-
les que facilitan el desplazamiento del conjunto.

A continuación se hará una detallada descripción
de la aludida máquina con referencia a los planos que se -
acompañan, en los que a título de simple ejemplo no limita-
tivo, se representa una forma preferente la realización --
45 susceptible de todas aquellas modificaciones que no alte-
ren fundamentalmente a sus características esenciales.

En dichos dibujos:

La figura 1ª, ilustra una vista lateral de la má-
quina de se trata.

50 La figura 2ª, representa la misma máquina en una
vista en planta.

Según queda representado en los dibujos, se esta-
blece un bastidor formado por los largueros -1- que se pro-
longan en los manerales de empuje y accionamiento -2- para
55 el transporte sobre unas ruedas neumáticas -3- previstas -
en las proximidades del centro de gravedad del conjunto y-
cuyos largueros soportan frontalmente un rodillo -4- dota-
do de una envolvente de la que se proyecta una pluralidad-
de series de dedos elásticos -5-, haciendose girar a este-
60 conjunto, mediante los dispositivos que más adelante se -
describen, en la dirección marcada en la flecha -A-. Sobre
el bastidor indicado, y en la parte frontal inmediata al -
rodillo -4-, se prevee un apoyo en el suelo constituido --
por unas ruedecillas -6- de altura graduable a través de -
65 de un sistema de husillos con sus necesarias tuercas y con-
tratuercas, cuyo conjunto de regulación se marca simplemen-
te como -7- y que queda ligado mediante un tirante -8- a -
un faldon elástico -9- que se prolonga superiormente en --
una criba -10- sobre la que se proyecta los frutos impuls



284881

70 dos por los dedos elásticos -5- y en la cual se eliminan-
los productos de menor tamaño, que en este caso consisten
exclusivamente en tierras y hojas de la planta recolecta-
da, previniéndose un protector superior -11- asegurado so-
bre el bastidor para impedir las impulsiones de los mis-
75 mos frutos recolectados.

Las aceitunas impulsadas contra la criba -10- -
pasan posteriormente a una cinta transportadora sin fin -
-12-, provista preferentemente de una serie de estrias en
su superficie que impiden el deslizamiento, girando conti-
80 nuamente esta cinta -12- sobre un tambor loco -13- y otro
de impulsión -14- que recibe un movimiento mediante una -
transmisión -15- que proviene de un grupo reductor -16- -
accionado por un motorcito esquemáticamente representado-
como -17- y cuyos mandos de accionamiento -18- se estable-
85 cen precisamente en los manerales -2- del bastidor.

La cinta transportadora sin fin -12-, hace ver-
ter los frutos en un colector -19-, del que en los momen-
tos de llenado se extrae mediante una trampilla lateral-
-20-.

90 Al quedar el conjunto equilibrado respecto al -
apoyo de las ruedas neumáticas, es sumamente fácil la con-
ducción del mecanismo hasta la aproximación total al tron-
co de la planta, por lo que la recolección alcanza a la -
totalidad del fruto, sin que por otra parte sea inconve-
95 niente el transporte de uno a otro lugar, ya que basta --
una ligera presión sobre los manerales para la elevación-
del cabezal de impulsión, el cual, al alcanzar un nuevo -
punto de recolección, se desposita sobre la altura prefija
da por el apoyo delantero.



284881

100

Debe destacarse que en la construcción de la máquina, se tiene especial cuidado en la inclusión de los ejes de rodadura en el interior de la superficie abarcada por el rodillo frontal de impulsión, de manera que en cualquier caso se evite el pisado por las dichas ruedas de sustentación de cualquier fruto, el cual al abrirse puede experimentar transformaciones perjudiciales para los restantes con él almacenados.

105

110

La forma, dimensiones y materiales, podran ser variables y en general, cuanto sea accesorio o secundario, siempre que no altere, cambie o modifique la esencialidad del objeto que se describe.

115

Los términos en que queda redactada la presente memoria, son ciertos y fiel reflejo del objeto descrito, debiendose tomar con carácter amplio y nunca en forma limitativa.

El inventor se reserva el derecho de obtener los certificados de adición complementarios por aquellas mejoras o perfeccionamientos que en lo sucesivo pudiera aconsejar la práctica.

N O T A

120

Descritas suficientemente la naturaleza y alcance de la invención y la manera en que la misma puede ser llevada a la práctica, se reivindica a título privativo las siguientes particularidades sobre las cuales ha de recaer la concesión del privilegio de PATENTE DE INVENCIÓN que se solicita.

125

1ª.- Máquina para la recolección de la aceituna

284881



130 e a r a c t e r i z a d a por comprender un bastidor sus-
tentado sobre ruedas neumaticas y con manerales de accio-
namiento y apoyo equilibrado sobre las dichas ruedas que,
en la parte delantera, presenta un rodillo cilíndrico re-
cubierto de un cuerpo dotado de dedos elásticos proyecta-
dos radialmente y cuyo rodillo dispone de un movimiento-
de giro que se traduce en una acción tangencial de los -
dedos en contacto con la superficie de apoyo hacia la --
135 parte posterior de la máquina estableciéndose en las in-
mediaciones de la superficie de circulación de los di- -
chos dedos, un peine colector de material elástico que -
barre a la citada superficie de tratamiento y que se pro-
longa en un panel de cribado que colecta la proyección -
140 de los frutos impulsados por los dedos elásticos y los -
mantiene con eliminación de la tierra de acompañamiento
y las hojas de la planta de que se trate.

2ª.- Máquina para la recolección de la aceituna
según la reivindicación 1ª, caracterizada porque el -
145 peine colector y la correspondiente criba se unen a un -
mecanismo graduable en altura que inferiormente se rema-
ta en unas ruedecillas de apoyo en el suelo y que limi-
tan la aproximación de los dedos del rodillo giratorio a
la misma superficie a tratar, quedando superiormente re-
150 cubierto el conjunto de peine y criba con un protector -
colector de productos proyectados.

3ª.- Máquina para la recolección de la aceituna
según las reivindicaciones 1ª y 2ª, caracterizada por
una banda transportadora de tipo sin fin y con estrias -
155 realizadas en su superficie exterior, que inicia la carre-
ra de trabajo en la inmediación de la criba delantera y
se prolonga hasta verter el producto de un colector pos-
terior dotado de una trampilla lateral de vaciado.

284881



4^a.- Máquina para la recolección de aceituna, se-
160 gún cualquiera de las anteriores reivindicaciones, caracte-
rizada porque el movimiento de giro del rodillo frontal por-
tador de los dedos elásticos y la impulsión de la banda - -
transportadora sin fin, se origina en un motorcillo acopla-
do en el bastidor de la misma máquina y cuyos mandos de fun-
165 cionamiento y control quedan establecidos precisamente en -
los manerales de accionamiento del conjunto.

5^a.- Máquina para la recolección de la aceituna, -
según la reivindicación 1^a, caracterizada porque los ejes -
de rodadura de las ruedas de apoyo y mantenimiento, quedan-
170 incluidos en el ancho abarcado por la amplitud del rodillo-
frontal portador de los dedos elásticos.

6^a.- "MAQUINA PARA LA RECOLECCION DE LA ACEITUNA".

Según queda sustancialmente descrita y reivindica-
da en la presente Memoria que consta de siete hojas folia--
das y mecanografiadas por una sola cara y hoja de dibujos -
que a la misma se acompaña.

Madrid, 6 FEB. 1963

P.A. *Madrid 2/6/63*

284881



FIG. 1.

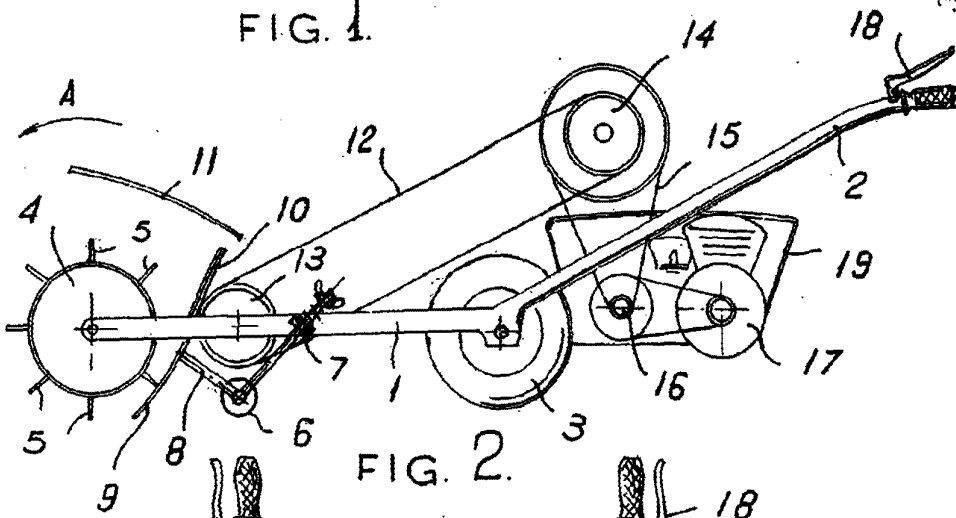
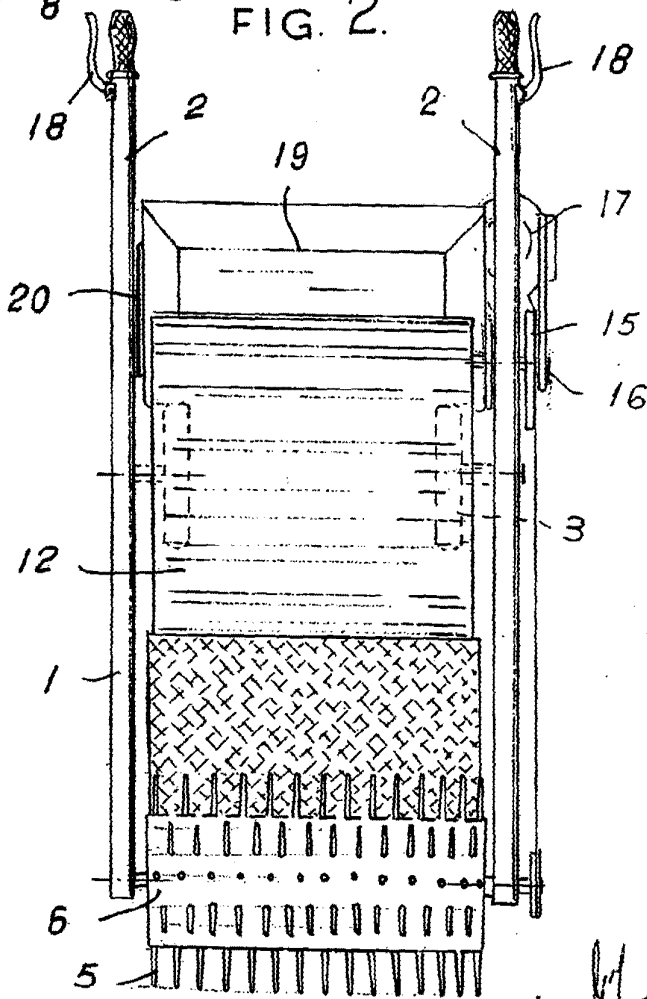


FIG. 2.



Madrid *[Signature]* 6 FEB. 1963
[Signature]