



10	ES	11	NUMERO	284865	10	Y
		21				
		22	FECHA DE PRESENTACION	25.2.85		

MODELO DE UTILIDAD

16 JUL. 1985

30	PRIORIDADES:	32	FECHA	33	PAIS
	31	NUMERO			

47	FECHA DE PUBLICIDAD	61	CLASIFICACION INTERNACIONAL
			B63B 27/14

54	TITULO DE LA INVENCIÓN
DISPOSITIVO DE ANCLAJE PARA ELEMENTOS ACOPLADOS SOBRE CUBIERTA DE ENBARCACIONES.	

71	SOLICITANTE (S)
D. FRANCISCO GONZALEZ YUBERO	

DOMICILIO DEL SOLICITANTE	
Torre Boveda, frente Km. 600 Carretera Nacional II SAN ANDRÉS DE LA BARCA (Barcelona)	

72	INVENTOR (ES)

73	TITULAR (ES)

74	REPRESENTANTE
D. BERNARDO UNGRIA GOIBURU	

GI/ACM

1 El Estatuto vigente sobre Propiedad Industrial, de  
26 de Julio de 1929, en su texto refundido publicado el 30  
de Abril de 1930, establece los caracteres de patentabili-  
5 objeto obtener ventajas sobre lo ya conocido, admitiendo  
por consiguiente como patentables, las nuevas máquinas, a-  
paratos, instrumentos, procesos de fabricación, etc. La am-  
plitud de conceptos previstos como patentables, ha llevado  
al legislador a aclarar (Artº. 46) que la enumeración con-  
10 tenida en dicho cuerpo legal es puramente enunciativa y no  
limitativa, haciéndola extensiva incluso a los descubrimien-  
tos de tipo científico (Artº. 47).

El Decreto de 26 de Diciembre de 1947, recogiendo  
la Orden de 18 de Noviembre de 1935, confirma el criterio  
15 legal de que también serán patentables los instrumentos, ob-  
jetos, o partes de los mismos, que aporten a la función a  
que son destinados, un beneficio o efecto nuevo, y en defi-  
nitiva que constituyan una mejora sustancial sobre lo ante-  
riormente conocido.

20 Pues bien, a tenor de lo expuesto, y en base al ar-  
ticulado que recoge los conceptos expresados, debe conside-  
rarse, que la invención a que se refiere la presente memo-  
ria, constituye una novedad industrial, con características  
y ventajas que la hacen merecedora del privilegio de explo-  
25 tación exclusiva que por ella se solicita, premiando así  
los méritos de quien aporta a la industria del país una me-  
jora efectiva y precisamente comprendida entre las enuncia-  
das por la Ley como patentables. (Arts. 46 y 47 en relación  
30 con el 171, en su nueva redacción afectada por la Orden de  
18 de Noviembre de 1.935).

1           La presente invención, según se expresa en el enun-  
ciado de esta memoria descriptiva, se refiere a un disposi-  
tivo de anclaje para elementos acoplados sobre cubierta de  
embarcaciones.

5           La invención se refiere en particular a un disposi-  
tivo destinado a acoplar elementos auxiliares tales como es  
caleras en cubiertas de embarcaciones.

10           El dispositivo que se preconiza, está formado por  
una cazoleta provista de una valona para su anclaje en un -  
punto fijo de la cubierta. La citada cazoleta recibe ajusta-  
damente un cuerpo tubular en cuyo interior queda dispuesta -  
una placa rectangular de dirección axial y dotada de un dien-  
te susceptible de emerger a través de una escotadura practi-  
cada en la pared del citado cuerpo tubular. La citada placa  
15           queda solidaria a un vástago coaxial al cuerpo tubular y re-  
matado en un pomo de accionamiento en el extremo emergente  
de una caperuza o tapeta del citado cuerpo tubular provista  
del correspondiente orificio de paso del vástago. La citada  
placa a su vez dispone de un ranurado oblicuo por el que se  
20           hace pasar un eje normal a ella y anclado en posición dia-  
metral al cuerpo tubular, lo que origina con el accionamien-  
to del pomo un desplazamiento oblicuo del citado diente, -  
que emerge así en un movimiento pendular del vástago a tra-  
vés de una ventana inferior del cuerpo tubular practicada -  
25           al efecto; o bien queda escamoteado en ella dependiendo de  
la dirección de accionamiento sobre el pomo.

30           La caperuza del cuerpo tubular dispone de medios  
de fijación por los cuales se vincula al elemento a acoplar  
a la cubierta. Al introducir el cuerpo tubular en el aloja-  
miento de la cazoleta, es chafado el diente hasta que, en

1 una posición total de penetración, el diente se expande en una garganta anular prevista en la cara interna de la cazoleta, realizándose el bloqueo.

5 Para ayudar a una mejor comprensión de esta memoria descriptiva y formando parte integrante de la misma, se acompaña una hoja de dibujos en la que en su figura única y con carácter ilustrativo y no limitativo, se ha representado una vista en perspectiva explosionada del dispositivo de anclaje objeto de la invención.

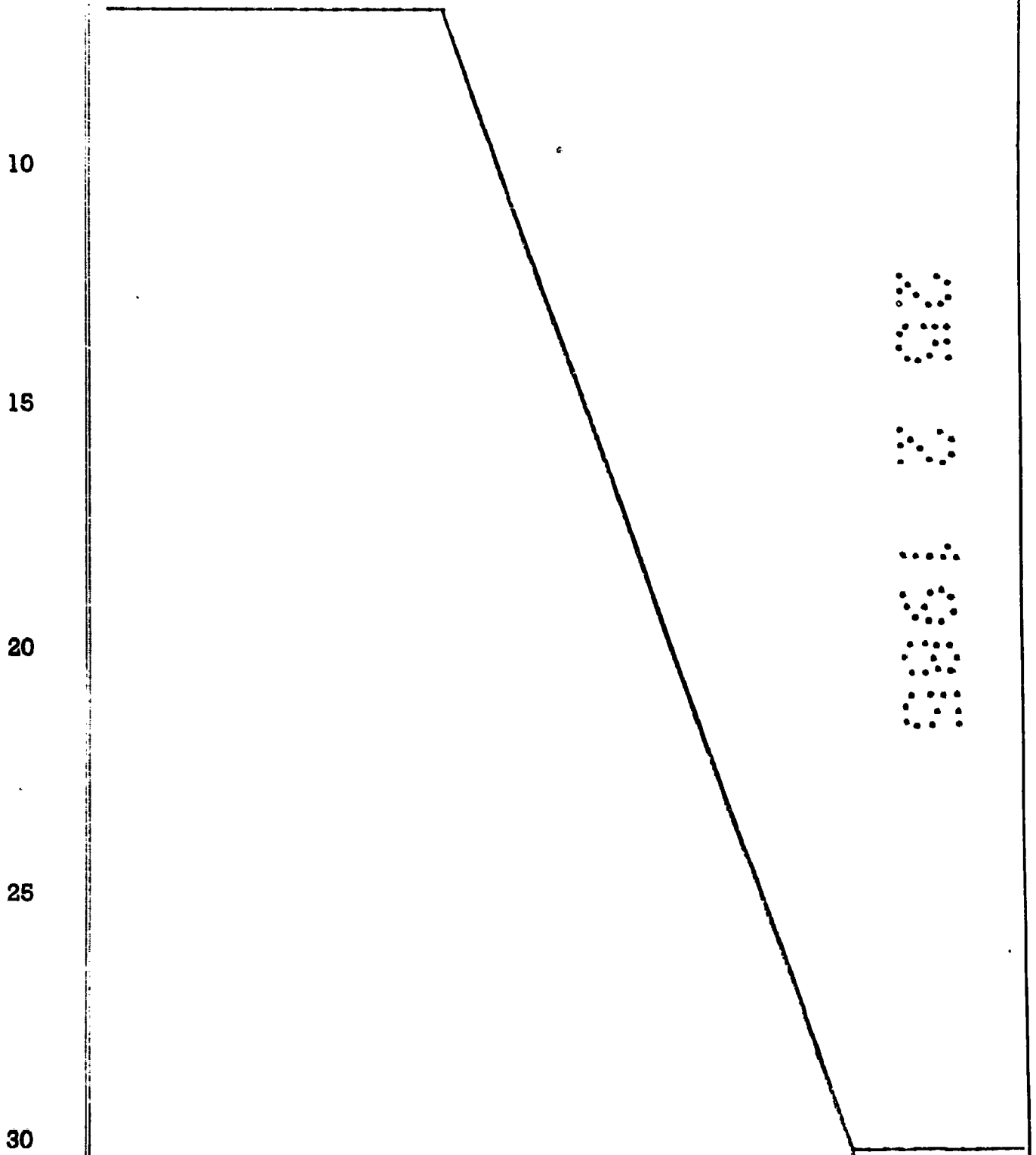
10 Haciendo referencia a la numeración indicada en la figura, vemos que el dispositivo está determinado por una cazoleta 1, fijada por su valona a la cubierta de la embarcación y en el punto deseado, de modo que dicha cazoleta 1; determina un alojamiento para recibir el cuerpo tubular 2, el cual incorpora el gatillo pendular 3 que se prolonga mediante el vástago coaxial 4 rematado en el pomo 5 de accionamiento.

20 La placa rectangular que determina el gatillo 3, presenta un orificio 6 rasgado y en posición diagonal con respecto al eje longitudinal, estando dicho orificio 6 atravesado mediante un pasador 7 y anclado por sus extremos al cuerpo tubular 2. Al traccionar del pomo 5, el gatillo 3 es obligado a describir un recorrido inclinado que determina el escamoteo del diente 9 de la placa 5, mientras que dejando libre el pomo 5, por su propio peso o mediante la acción de un resorte 8 que rodea el vástago 4, el diente 9 emerge del lateral del cuerpo tubular 2, enclavándose en la garganta anular interna 10 practicada en correspondencia en la cazoleta 1.

30 El cuerpo tubular 2 queda cerrado superiormente me

1     diante la caperuza 11 que presenta el orificio axial 12 pa-  
ra el paso del vástago 4, con cierto juego para permitir la  
pendulación del gatillo 3.

5             La caperuza 11 cuenta con un cuello emergente 13  
que recibe el tornillo 14 de fijación del elemento a acoplar  
al dispositivo.



1 Hecha la descripción a que se refiere la memoria  
que antecede, es preciso insistir en que los detalles de  
realización de la idea expuesta, pueden variar, es decir,  
que pueden sufrir pequeñas alteraciones, basadas siempre  
5 en los principios fundamentales de la idea, que son en esen-  
cia los que quedan reflejados en los párrafos de la descrip-  
ción hecha. En efecto, el Artículo 48 del Estatuto vigente  
sobre Propiedad Industrial, establece como no patentables,  
en su apartado tercero, "los cambios de forma, dimensiones,  
10 proporciones y materias de un objeto ya patentado" fijando  
así el criterio del legislador en el sentido de que paten-  
tada una idea que pueda dar lugar a una realidad práctica  
e industrializable, nadie podrá apoyarse en ella para, a  
pretexto de haber introducido ligeras modificaciones, pre-  
15 sentarla como nueva y propia.

Este principio, en cuanto al alcance de la protec-  
ción del objeto patentado se refiere, se halla confirmado  
por numerosas Sentencias del Tribunal Supremo, y entre  
20 ellas, como más terminantes, en las de fechas 16 de octubre  
de 1954, 23 de enero de 1959, 20 de marzo de 1964 y otras.

Establecido el concepto expresado, en cuanto a la  
amplitud que debe darse a la protección solicitada, se re-  
25 dacta a continuación la Nota de Reivindicaciones, de acuer-  
do con lo que se establece en el último párrafo del apar-  
tado tercero del Artículo 100 de la Ley, sintetizando así  
las novedades que se desean reivindicar:

#### NOTA DE REIVINDICACIONES

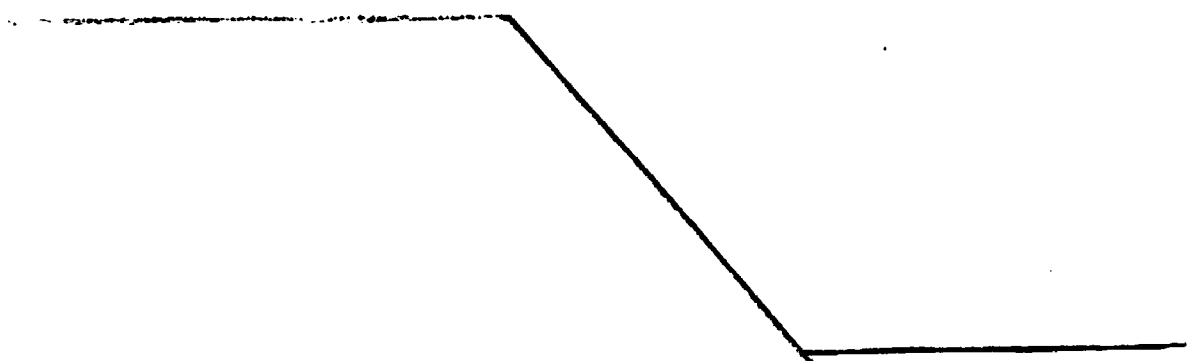
30 En resumen, el privilegio de explotación exclusi-  
va que se solicita, recaerá sobre las reivindicaciones si-  
guientes:

1           1ª.- "DISPOSITIVO DE ANCLAJE PARA ELEMENTOS ACOPLA  
DOS SOBRE CUBIERTA DE EMBARCACIONES", caracterizado esencial  
mente porque está constituido por una cazoleta encastrada  
en un alojamiento practicado en la cubierta y vinculada a  
5           dicha cubierta, cuya cazoleta es receptora de un cuerpo  
tubular que se ajusta a ella y que interiormente incorpora  
un gatillo pendular que cuelga de un vástago coaxial al -  
cuerpo tubular y remata en un pomo, estando el gatillo pen-  
dular afectado por un orificio rasgado transversal diagonal  
10           atravesado por un pasador que determina, por el propio peso  
del gatillo o por la acción de un resorte, la pendulación  
de dicho gatillo, haciendo asomar un diente a través del  
cuerpo tubular en correspondencia con una garganta interna  
prevista en la cazoleta en donde el diente se enclava, es-  
15           tando el cuerpo tubular cubierto por el extremo opuesto al  
gatillo por una caperuza a cuyo través emerge el vástago  
que se prolonga del gatillo y que por huelgo cabecea permi-  
tiendo la pendulación, habiéndose previsto en la caperuza  
medios de fijación por los cuales se vincula al elemento  
20           a acoplar a la cubierta.

          2ª.- Se reivindica por último como objeto sobre  
el que ha de recaer el Modelo de Utilidad que se solicita:  
"DISPOSITIVO DE ANCLAJE PARA ELEMENTOS ACOPLADOS SOBRE CU-  
BIERTA DE EMBARCACIONES".

25

30

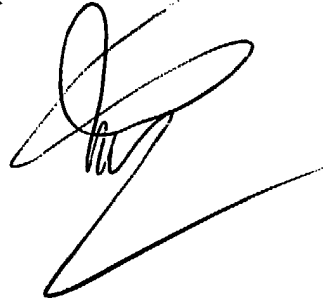


1

Todo conforme queda descrito y reivindicado en la presente memoria descriptiva que consta de ocho páginas mecanografiadas y dibujos adjuntos.

5

Madrid, 25 Febrero de 1985  
BERNARDO UNGRIA  
p.p.



10

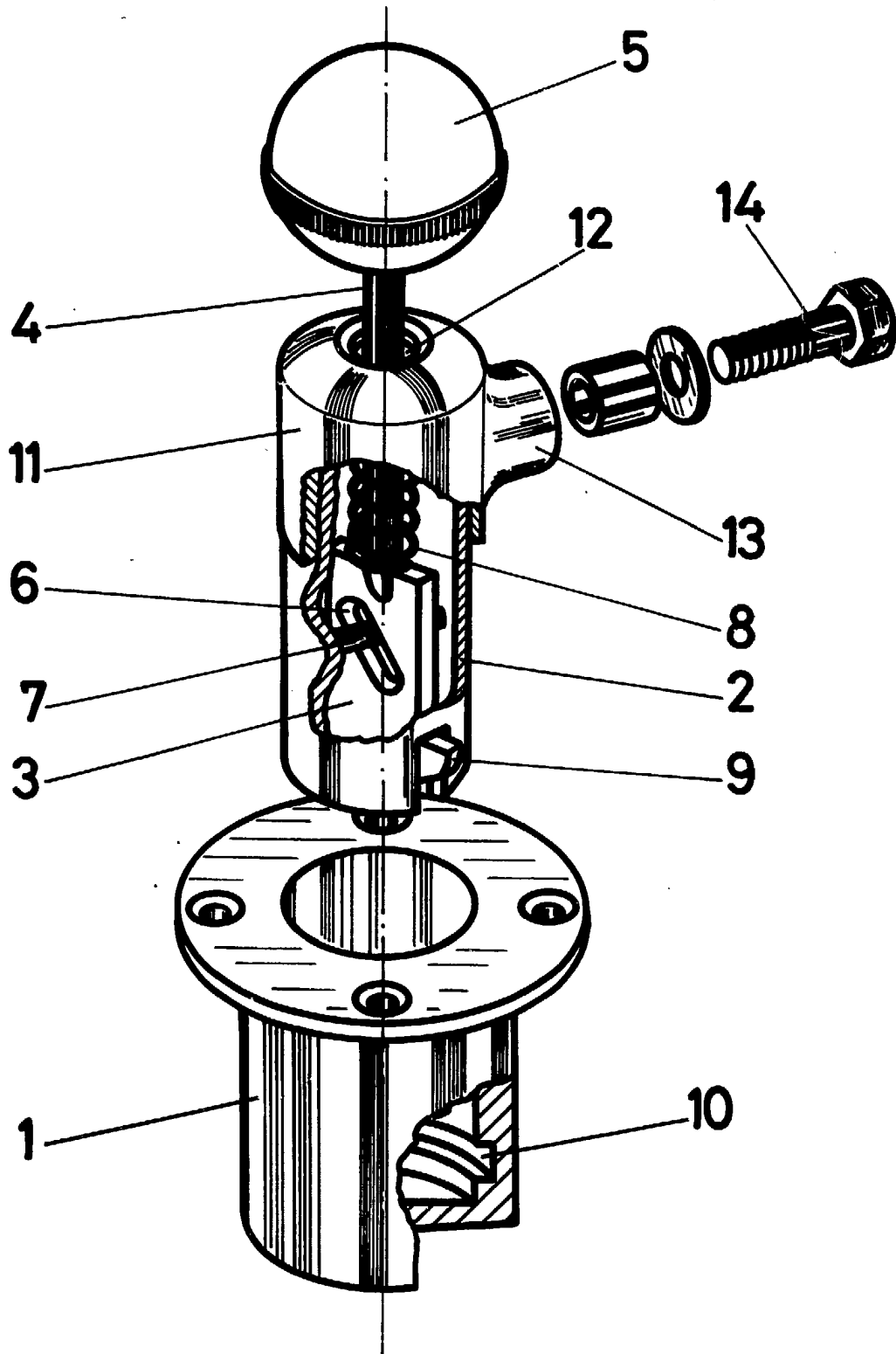
15

20

25

30

8  
2  
3  
5  
5



ESCALA VARIABLE

Madrid,

25 de Febrero

de 1985

BERNARDO UNGRIA

P. P.