

284863



284863

CERTIFICADO DE ADICION

a favor de:

TUPYSA, S. A., de nacionalidad española, residente en Madrid, calle del Comandante Azcárraga, 30, por:

MEJORAS INTRODUCIDAS EN EL OBJETO DE LA PATENTE PRINCIPAL NUMERO 264.011, POR: "PERFECCIONAMIENTOS INTRODUCIDOS EN LAS ANTENAS TELESCOPICAS Y SU PROCEDIMIENTO DE FABRICACION".

Memoria descriptiva

Corresponde Esta Memoria Descriptiva a un primer certificado de adición relativo a la Patente núm. 264.011, concedida por: "Perfeccionamientos introducidos en las antenas telescópicas y su procedimiento de fabricación", y se refiere a unas mejoras introducidas en el objeto de la misma, por lo que la solicitud se ajusta en un todo a los requisitos exigidos en el art. 73 del vigente Estatuto Ley de Propiedad Industrial.

Las mejoras objeto del registro se refieren esencialmente a



284863

una forma de adaptación y utilización de la antena ya reivindicada
10 para su uso como receptora de sonido e imagen en los aparatos de
televisión.

En la memoria de la Patente principal ya se enumeraron adecua
damente las ventajas de este nuevo tipo de antena, así como su pro
cedimiento de fabricación e incluso se describieron todos y cada
15 uno de los elementos que la integran.

Ahora bien, la referida antena es susceptible de ser adaptada
para diversos usos y diferentes condiciones de utilización, y una
de ellas, concretamente la que se refiere a videoreceptores es la
que corresponde a este primer certificado de adición.

20 Con el fin de dar una idea más clara del objeto de la mejora,
se acompaña a la Memoria Descriptiva una hoja de planos en la que
se ha representado a título informativo un ejemplo de ejecución,
el cual deberá ser considerado en su más amplio sentido y nunca ba
jo un aspecto o forma limitativa, puesto que podrán ser variables
25 todas aquellas condiciones accesorias que no afecten a su propia
finalidad característica.

Así en el plano se representa en:

FIGURA 1ª, una vista de conjunto de un juego de antenas aco
plado sobre una base mecanizada de alabastro, y

30 FIGURA 2ª, representa un corte vertical la referida base, cu
yo corte permite apreciar la disposición interna de la misma.

De conformidad con lo representado, la mejora objeto del re
gistro previene la posibilidad de adaptación de dos antenas -1-,
de características ya descritas y reivindicadas en la patente prin
cipal nº. 264.011, sobre una base mecanizada de alabastro -2-.
35

Lógicamente el hecho de que se mencione la materia de la base
no representa limitación alguna, puesto que se sobreentiende que
la misma disposición podrá ser efectuada sobre base de diferente



284863

material al indicado, siempre que reuna dicho material unas óptimas condiciones para el fin propuesto.

La referida base, cuya forma externa puede ser circular, poligonal, o cualquier otra, ha sido provista de un vaciado interior donde se han previsto dos conjuntos de rótulas -3-, en los que se acoplan las esferas terminales del racord que cierra inferiormente el primer cuerpo de la antena -1-, que de esta forma mantiene una posibilidad de orientación múltiple, en cualquier posición.

Las tuercas que sujetan las rótulas al fondo del vaciado practicado en la base, sirven a su vez de sujeción a los dos hilos del cable -5- de conexión al aparato, que sale al exterior por la abertura -4-, practicada en un lateral de la referida base.

Este cable tendrá lógicamente la longitud adecuada y su terminal externo irá provisto de los bornes para su conexión al lugar indicado del aparato receptor.

Esta instalación de antena interior realiza perfectamente la función de captar las ondas hertzianas en la frecuencia que corresponda, y por ser de reducidas dimensiones su montaje interior, evita los costosos gastos de una instalación exterior.

Descrito ya suficientemente el objeto a que se refiere este certificado de adición, sólo resta añadir que podrán ser variables todas aquellas circunstancias secundarias, tales como cambio de forma, materia, dimensiones, proporciones, etc. que no alteren o modifiquen su esencialidad, que es la que se desprende de cuanto antecede y se reivindica a continuación, debiendo quedar todas estas posibles modificaciones igualmente comprendidas en la protección que se solicita.

N O T A

En resumen: el presente certificado de adición, recaerá esencialmente sobre las siguientes:

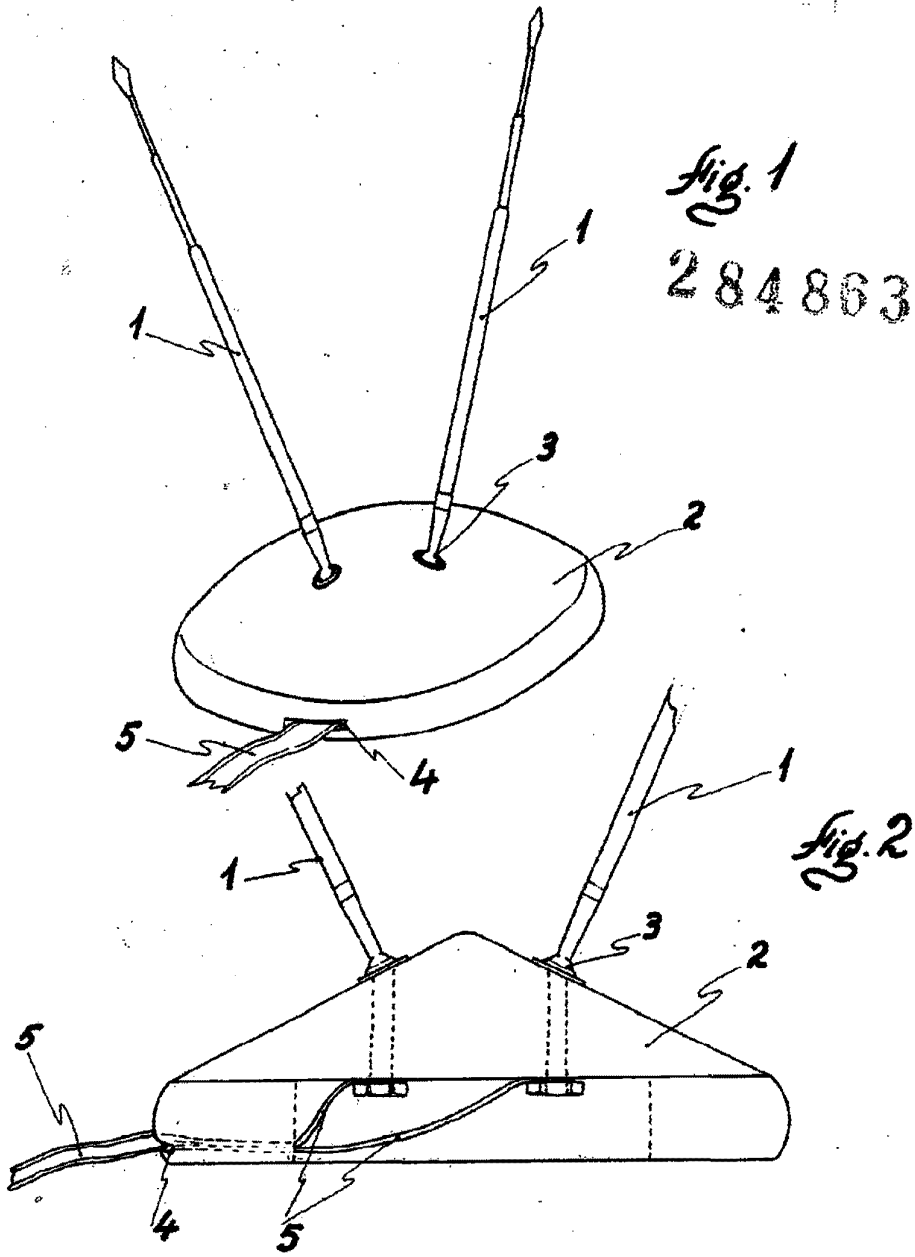


Fig. 1

284863

Fig. 2

Escala variable

Madrid: 5 Febrero 1.963

Barru