

284860



LU

284860

MEMORIA DESCRIPTIVA

que se acompaña a

la solicitud de una

PATENTE DE INVENCION por VEINTE AÑOS en ESPAÑA, a favor de
Don JOSE GIMENO MONRABAL, de nacionalidad española, domi-
liado en SEDAVI (Valencia) calle de Cervantes, 37

por

"PERFECCIONAMIENTOS EN PALOGRAMAS DE SIERRA"

- - - - -
- - - - -
- - - - -
- - - - -
- - - - -

Inventor: El solicitante.

28486



5 La invención a que se refiere la presente Memoria constituye una novedad industrial con características y ventajas que la hacen merecedora del privilegio de explotación exclusiva por ella solicitado, de acuerdo con las prescripciones del Estatuto vigente sobre Propiedad Industrial de fecha 26 de julio de 1.926, texto refundido publicado el 30 de abril de 1.930.

10 Según se sabe de las máquinas-sierra conocidas -- forman parte, en todos los casos un palograma o dispositivo fundamentalmente vertical y plano situado en una zona -- adyacente al campo de trabajo de la sierra-cinta, cuya misión consiste en determinar la posición de penetración del tablón en el citado campo de trabajo de la sierra.

15 De forma usual los citados palogramas están constituidos por un cuerpo que presenta extensiones radiales dotadas de sendos ojales corridos a través de los que viene a anclarse, con posibilidades de desplazamiento, en la plataforma superior común a la estructura de la máquina; es decir en aquella plataforma por la que son deslizados los tablones o listones para someterlos al corte preciso. Y al efecto aquella plataforma consta al menos de ranuras coincidentes a los ojales corridos previstos en las extensiones radiales del palograma de manera que con la colaboración de tornillos usualmente provistos de tuercas en mariposa, se fijan las distintas posiciones de desplazamiento del palograma propiamente dicho de acuerdo con el módulo de corte que se establezca en un momento dado.

20
25
30 La actual disposición de los palogramas en las máquinas-sierra requiere, para efectuar el corte una labor sustancialmente precisa del operario. En efecto, cuando se

284860



35 trata por ejemplo de someter a la acción de la sierra tablo-
nes que precisen diversas magnitudes de corte, el aserrador
esta obligado, de forma sistemática, a variar la posición
del palograma sobre la plataforma de la sierra tantas ve-
ces cuantas hayan de ser seccionados tablonos de distintas
dimensiones. Así es evidente que se dificultan las condicio-
nes generales del trabajo personal.

40 De otra parte, existen múltiples facetas de car-
pinteria que se llevan usualmente a la práctica sin la coo-
peración del palograma. En este caso, bastante cotidiano la
disposición de dicho útil sobre la plataforma de la máquina
impide la realización perfecta de aquellas facetas a que he-
mos aludido. Naturalmente, en este caso tambien es preciso
desmontar el palograma para despejar la plataforma de tra-
45 bajo; operación en síntesis que, como la primera lleva im-
plicito considerables dispendios de tiempo y energía capa-
ces de aportar notables inconvenientes a la practicidad del
trabajo personal desarrollada.

50 Como su enunciado indica, la solicitud que nos
ocupa viene a referirse a unos perfeccionamientos en palo-
gramas de sierra. La finalidad de la invención no es otra
que la de incorporar a las cualidades funcionales de los
palogramas usualmente conocidos una estructuración original;
estructuración que mejora de forma decisiva sus cualidades
55 funcionales y aporta decisivos beneficios a la practica del
trabajo personal.

60 Por tanto viene a constituir una verdadera nove-
dad que, de acuerdo con la invención los perfeccionamientos
propuestos presenten la característica de establecer que
el palograma propiamente dicho este articulado a la plata-

284860



forma de la máquina-sierra con posibilidad de giro, de manera que su estructura sea susceptible de ocupar potestativamente un plano sustancialmente inferior al de dicha plataforma.

65

Según otra característica del invento el palograma vendrá integrado por dos cuerpos mecánicamente relacionados entre sí. El primero de los cuales será fundamentalmente fijo; el segundo, que comporta al menos un útil de medida regulador de la magnitud de corte, desplazable en paralelo sobre aquel a través de dispositivos mecánicos convencionales.

70

Y constituye otra novedad que el cuerpo desplazable del palograma se encuentre, a su vez, articulado a un tercer cuerpo que, sustancialmente, es un cuerpo de guía -- apto para establecer la posición relativa de penetración del tablón en el campo de la sierra cinta. Al efecto este cuerpo presentará posibilidad de giro en su nexo de unión al -- cuerpo del palograma, y, simultáneamente, elementos que fijan su inclinación gradual definitiva. En una zona de la bancada de la máquina vendrá dispuesto un dispositivo mecánico apto para retener inamoviblemente al palograma cuando adopte la posición usual de trabajo.

75

80

Para ayudar a la comprensión de la idea expuesta se ha confeccionado a título explicativo una lámina de dibujos. Naturalmente ilustra la presente Memoria como un ejemplo de realización de los perfeccionamientos que nos ocupan.

85

La figura 1ª nos ofrece una vista en alzado del palograma propuesto, parcialmente seccionado. Como puede observarse el palograma propiamente dicho está articulado a la plataforma -1- de la máquina-sierra con posibilidad de giro

90



284860

95 por el punto -2-. De esta forma puede ocupar potestativamente según la representación en trazos un plano inferior (posición de reposo) a la propia bancada de referencia -1-. Observemos en tanto el dispositivo de referencia -3- que tiene inamoviblemente al palograma cada vez que este adopta la posición usual de trabajo sobre la repetida plataforma -1-.

100 Por último la figura 2ª corresponde a una vista en planta superior del palograma propiamente dicho. Según podemos comprobar viene integrado por dos cuerpos -4- y -5- mecánicamente relacionados entre sí. El cuerpo de referencia -4- es fundamentalmente fijo. En tanto el cuerpo -5- de palograma se desplaza en paralelo sobre el de referencia -4- impulsado eventualmente por el uso -6- accionado por el volante -7-. El desplazamiento paralelo del cuerpo -5- sobre el cuerpo -4- viene guiado por unos juegos telescópicos marcados con -8-. El cuerpo -5- de palograma comporta al menos un útil de medida -9- y se muestra articulado a un tercer cuerpo -10- que sustancialmente es un cuerpo de guía apto
105 para establecer la posición relativa de penetración en el campo de sierra. Al efecto el cuerpo -10- presenta posibilidad de giro en el nexo -11- de unión al cuerpo -5- de palograma y elementos -12- capaces de fijar definitivamente la inclinación gradual del cuerpo -10- sobre la plataforma
110 -1- de acuerdo con la línea de corte que previamente venga establecida.
115

120 En último análisis, los perfeccionamientos propuestos por la invención aportan a las cualidades funcionales de los palogramas de sierra la serie decisiva de ventajas que su organización fundamentalmente mecánica y precisa

284860



125 incorpora a la practicidad del trabajo útil desarrollado. En tanto su articulación a la bancada con posibilidad de giro permite la inmediata utilización de la plataforma de trabajo de la máquina para aquellas facetas de la explotación que deban realizarse sin la colaboración del palograma.

130 Hecha la descripción precedente es necesario añadir que los detalles de realización de la idea expuesta pueden variar sin que por ello cambie la esencia de la invención que es lo que se desprende de los párrafos que anteceden y lo que se reivindica en la siguiente

NOTA

En resumen: La Patente de Invención que se solicita ha de recaer sobre las reivindicaciones siguientes:

135 1ª.-PERFECCIONAMIENTOS EN PALOGRAMAS DE SIERRA, caracterizados esencialmente porque el palograma propiamente dicho está articulado a la plataforma de la máquina sierra con posibilidad de giro, de manera que su estructura sea susceptible de ocupar, potestativamente, un plano sustancialmente inferior al de dicha plataforma.

140 2ª.- PERFECCIONAMIENTOS, según reivindicación primera, caracterizados esencialmente porque el palograma viene integrado por dos cuerpos mecánicamente relacionados entre sí, el primero de los cuales es fundamentalmente fijo, y el segundo, que comporta al menos un útil de medida regulador
145 de la magnitud de corte, desplazable en paralelo sobre aquel a través de dispositivos mecánicos convencionales.

150 3ª.-PERFECCIONAMIENTOS, según reivindicaciones anteriores, que se caracterizan porque el cuerpo desplazable del palograma se encuentra, a su vez, articulado a un tercer cuerpo que, sustancialmente, es un cuerpo de guía apto para



282360

55 establecer la posición relativa de penetración del tablón en el campo de la sierra cinta, a cuyo efecto este cuerpo presenta posibilidad de giro en su nexo de unión al cuerpo desplazable del palograma y, simultáneamente, elementos que fijan su inclinación gradual definitiva; viniendo dispuesto en una zona de la bancada de la máquina un dispositivo apto para retener inamoviblemente al palogramacuando adopte la posición usual de trabajo.

60 4ª.- Se reivindica por último, como objeto sobre el que ha de recaer la Patente de Invención que se solicita, por "PERFECCIONAMIENTOS EN PALOGRAMAS DE SIERRA".

65 Todo tal y como queda descrito y reivindicado en la presente Memoria que consta de siete hojas escritas a máquina por una sola cara y dibujos que se acompañan.

Madrid, 5 de febrero de 1.963

ALFONSO UNGRIA

P.P.

284860

figura 1ª

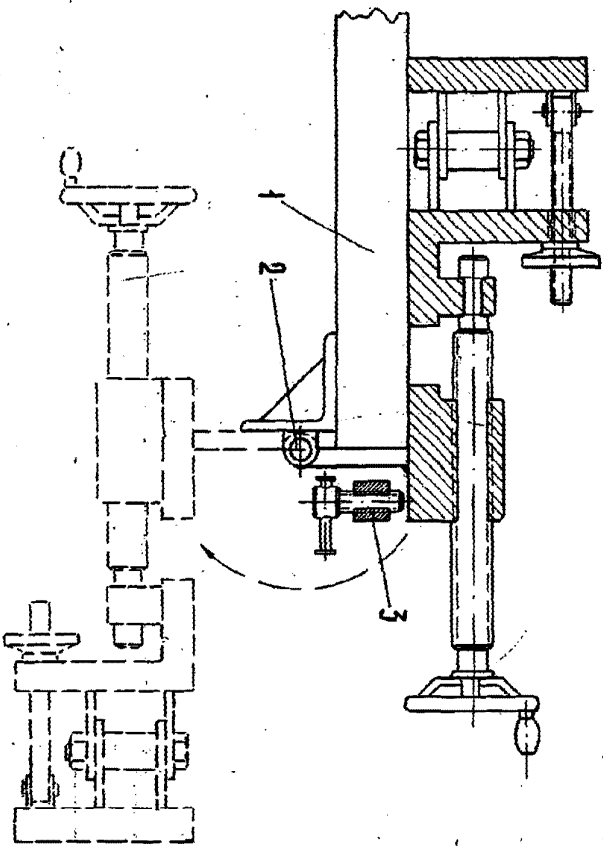
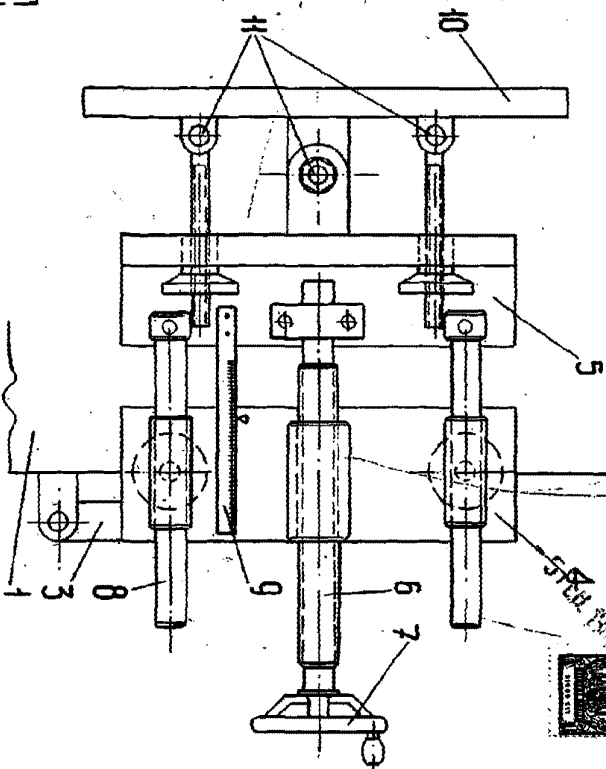


figura 2ª



ESCUELA VALENTIN
Madrid, 5 de febrero de 1963
ALFONSO TERRELLA