

(10) ES (11) (12) (13)	NUMERO <b>84856</b>	(19) Y
	FECHA DE REGISTRO <b>25 FEB. 1985</b>	



ESPAÑA

**MODELO DE UTILIDAD**

**16 JUL. 1985**

(30) PRIORIDADES:	(32) FECHA	(33) PAIS
(31) NUMERO		

(47) FECHA DE PUBLICIDAD	(61) CLASIFICACION INTERNACIONAL
	<b>E04F 19/00</b>

(64) TITULO DE LA INVENCIÓN
<b>Soporte retráctil para muros y similares.</b>

(71) SOLICITANTE (ES)
<b>D. Saul DIEZ VALBUENA. (Español).</b>

BOMICILIO DEL SOLICITANTE
<b>24008 LEON - Av. 18 de Julio, nº 2.</b>

(72) INVENTOR (ES)

(73) TITULAR (ES)

(74) REPRESENTANTE
<b>D. CARLOS ROEB UNGEHEUER.</b>

1 El presente modelo de utilidad se refiere a un soporte re-  
tráctil para muros y similares, cuya ventaja sobre los ac-  
tualmente conocidos reside en que se le puede recoger una  
5 vez que se ha utilizado, quedando la zona donde se encuen-  
tre totalmente libre de ganchos, con lo cual no se rompe la  
estética en comercios, portales, fachadas, etc., etc.

El soporte citado consiste en dos cuerpos principales que  
se deslizan uno dentro del otro.

10 Para fijar ideas concretaremos las características del sopor-  
te que se reivindica con referencia a las adjuntas figuras,  
que correspondan únicamente a una forma de ejecución, sin  
carácter alguno limitativo, las cuales se presentan a títu-  
lo de ejemplo de realización con el fin indicado, ya que la  
forma, dimensiones y materiales con que se fabrique el sopor-  
15 te, serán en cada caso los que se estimen mas adecuados a la  
aplicación concreta de que se trate, sin que tales variacio-  
nes, así como las que puedan hacerse en detalles de presen-  
tación u organización, afecten a la esencialidad reivindica-  
da, por lo que los soportes retráctiles que se fabriquen de  
20 acuerdo con la idea general reseñada y cualquiera de esas  
modificaciones, no serán sino variantes igualmente compren-  
didas y protegidas por el presente registro.

La figura 1 muestra una sección longitudinal del conjunto  
en la cual está retraído el soporte.

25 La fig. 2 es análoga a la anterior con el soporte extendido.

La fig. 3 es una sección frontal por A-B.

La fig. 4 es una sección frontal, pero con un perfil resis-  
tente diferente.

Y la fig. 5 por último, presenta una nueva sección frontal

1 con un perfil resistente en forma tubular.

5 Con referencia a dichas figuras y a los números que sobre ellas designan las partes y detalles del soporte representado, que interesan a los fines de esta memoria, la descripción del mismo es como sigue:

10 En la fig. 1 se muestra cómo se introduce el dispositivo quedando en contacto con el muro 5 el casquillo exterior 1, en cuyo interior se desplaza el perfil portante que lleva solidario con el mismo un tope de limitación 7, el cual, al sacar de su alojamiento al perfil portante limita su desplazamiento, al tropezar con el tope 6 solidario al casquillo exterior 1.

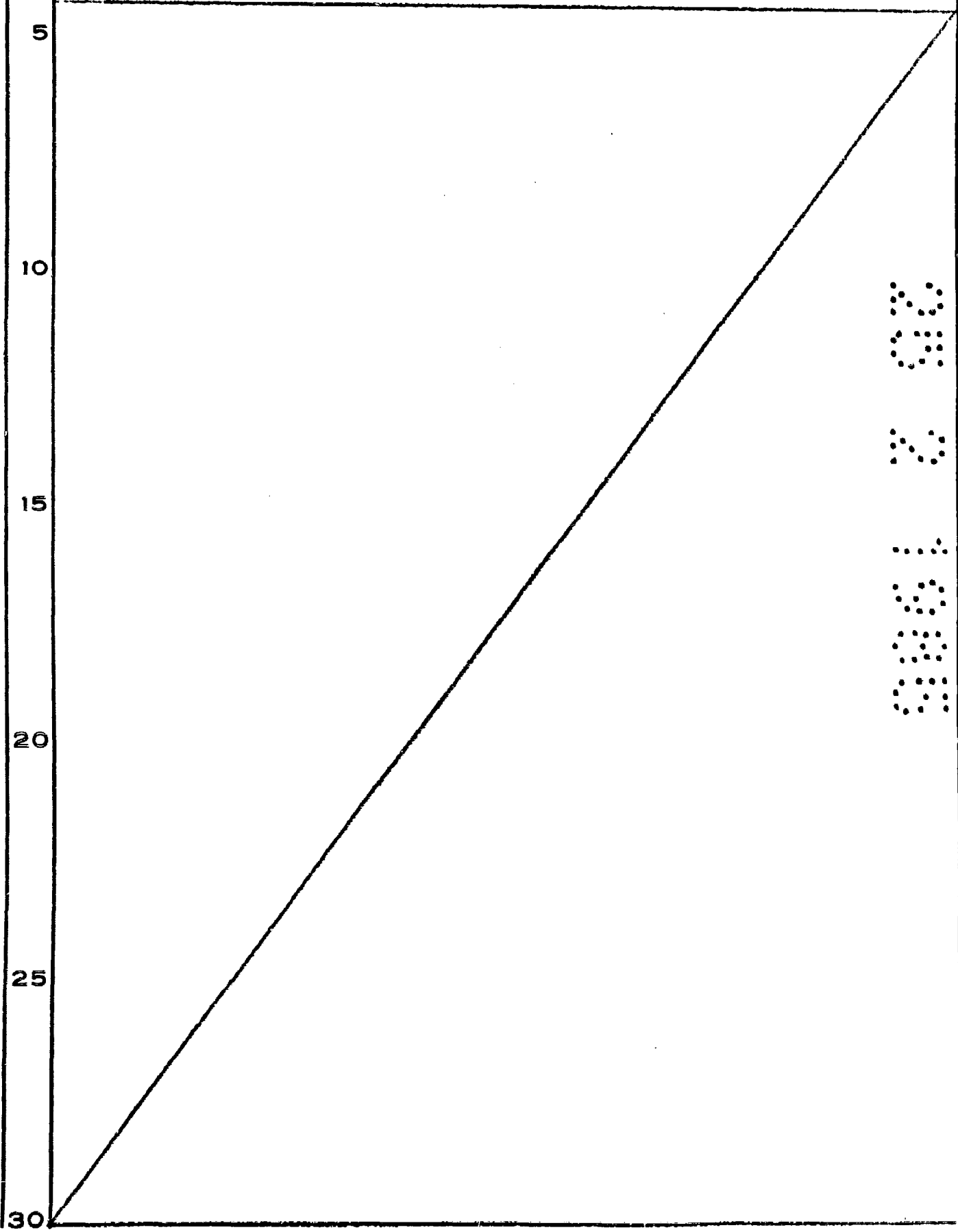
15 Para mejorar la estética del conjunto se aplica un embellecedor 4 en el interior del perfil portante 2, sujeto por un fleje 3.

Estos mismos elementos se observan análogamente en las figuras 2 á 4.

20 La fig. 5 muestra un dispositivo similar en el cual se ha sustituido el perfil portante de sección prismática hueca por un perfil 8 en doble T que actúa aquí como elemento resistente. En todas las figuras se ve que el tope de limitación solidario con el perfil portante se sitúa en la parte superior de dicho perfil, de modo que quede limitada la salida del mismo por el tope análogo que va en el casquillo exterior correspondiente.

25 La figura 6, por último, muestra un perfil portante cilíndrico hueco 11 provisto de un tope de limitación solidario con el mismo 10, los cuales se deslizan en el interior de un

casquillo exterior 9 que también es cilíndrico hueco.  
El presente modelo de utilidad, sacará sobre las siguientes reivindicaciones.



## REIVINDICACIONES

1.- Soporte retráctil para muros y similares, caracterizado porque está constituido por un casquillo exterior que se introduce en la pared o muro, siendo su interior hueco, por el que se desliza un perfil interior portante a cuya sección le corresponde un buen momento resistente, llevando el casquillo exterior en la parte superior de su entrada un tope de limitación, que se corresponde con otro tope solidario al perfil interior portante situado también en la parte superior del mismo a una distancia del final tal que limite su salida cumpliendo su función de sujeción.

2.- Soporte retráctil para muros y similares.

Según se describe y reivindica en la presente memoria descriptiva que consta de cuatro hojas de texto foliadas y escritas a máquina por una sola de sus caras y el plano que a la misma se acompaña.

Madrid, 25 FEB. 1985

CARLOS RCEB  
P. P.

Fdo: Pedro Matamoros

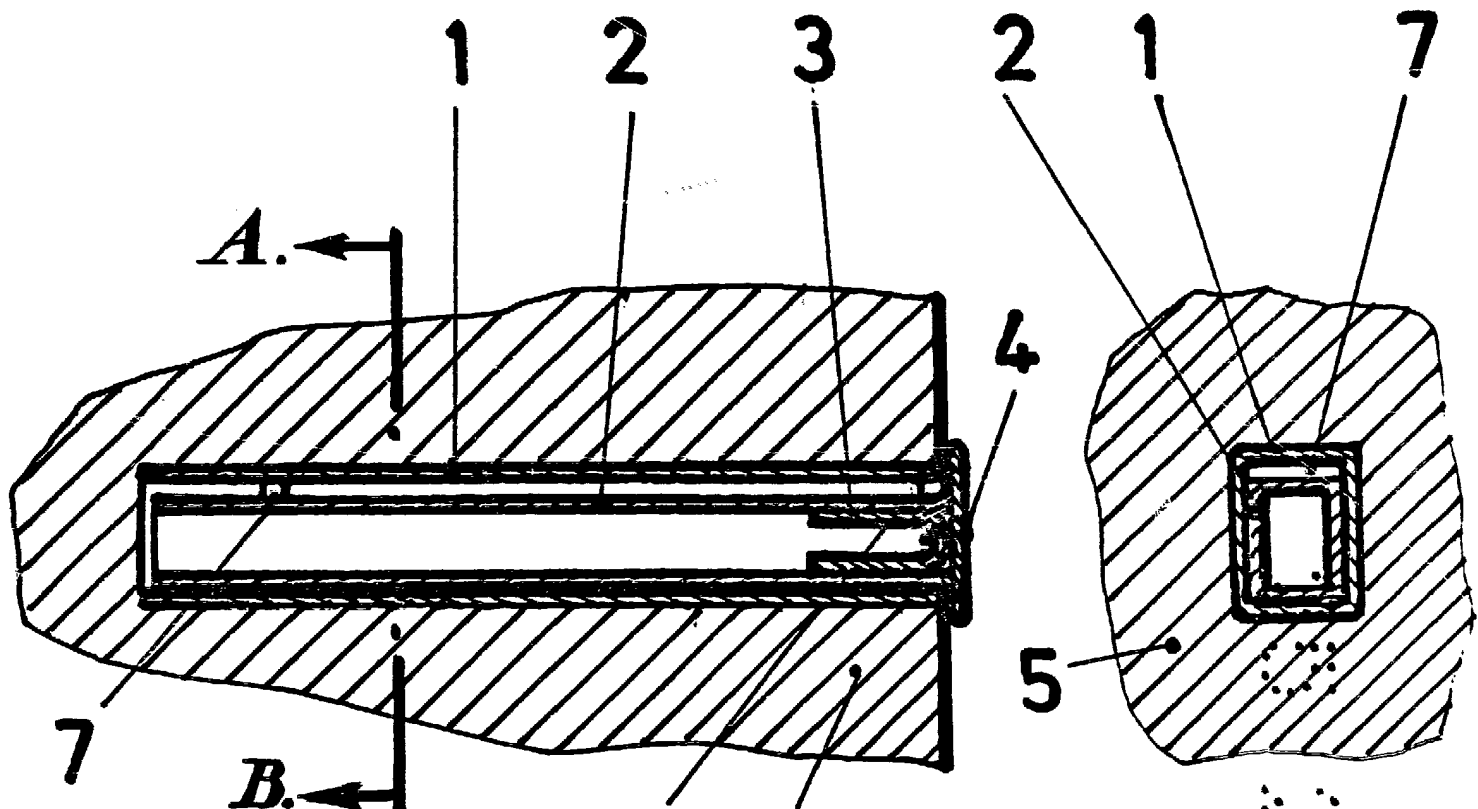


FIG. 1.

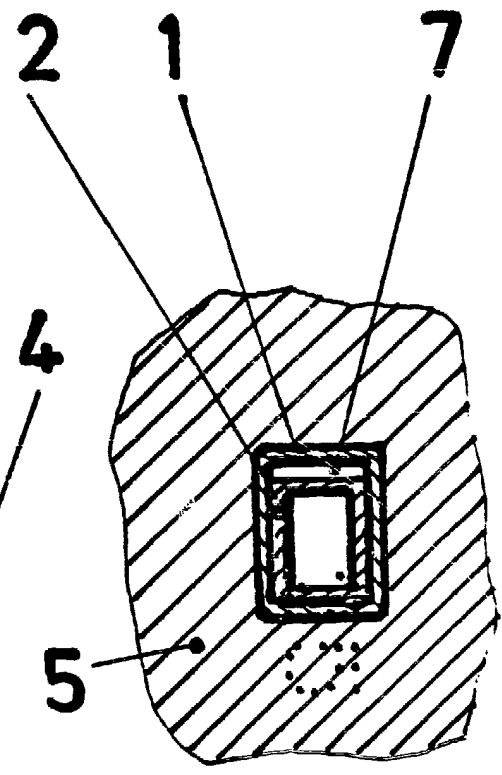


FIG. 2.

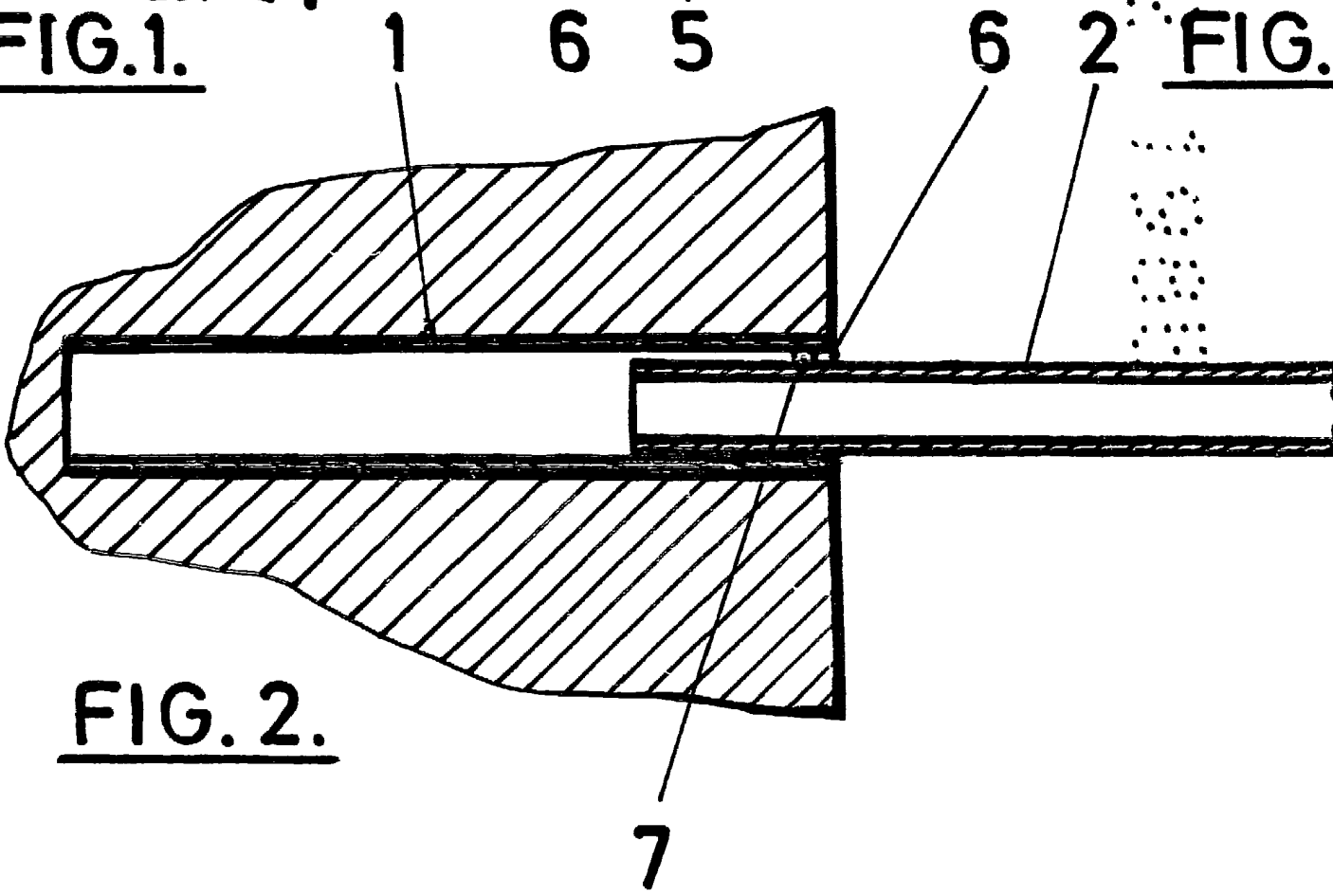


FIG. 2.

7

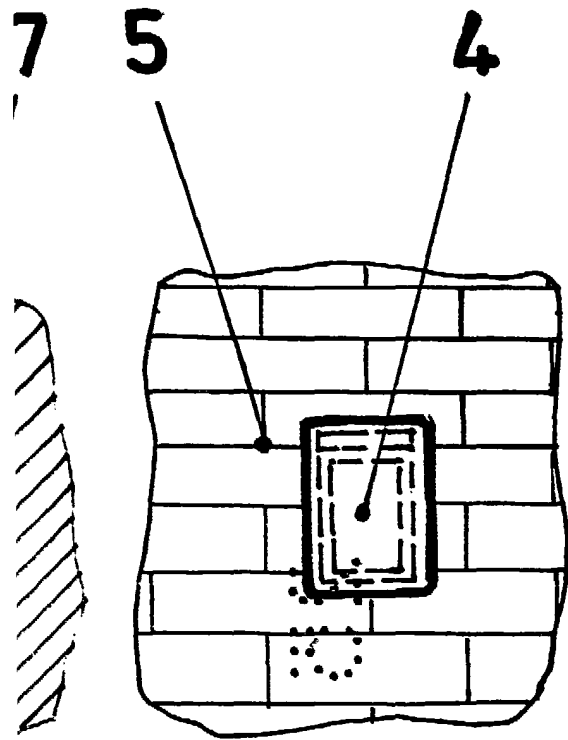


FIG. 4.

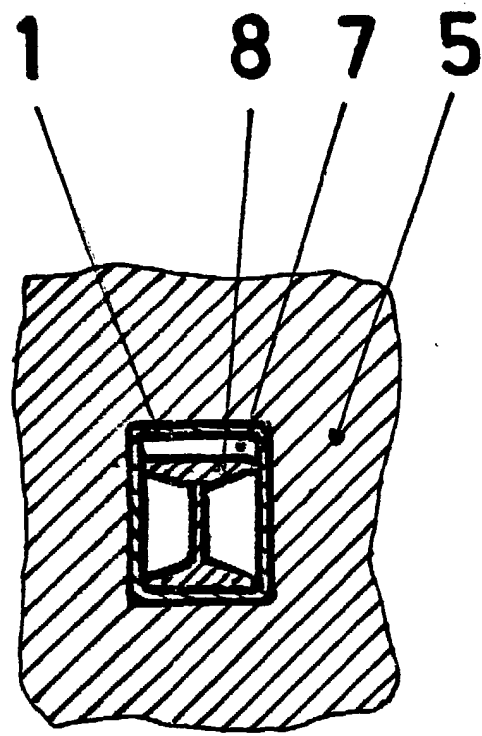
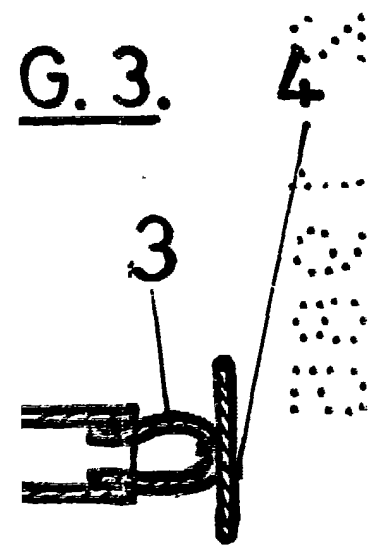


FIG. 5.



G. 3.

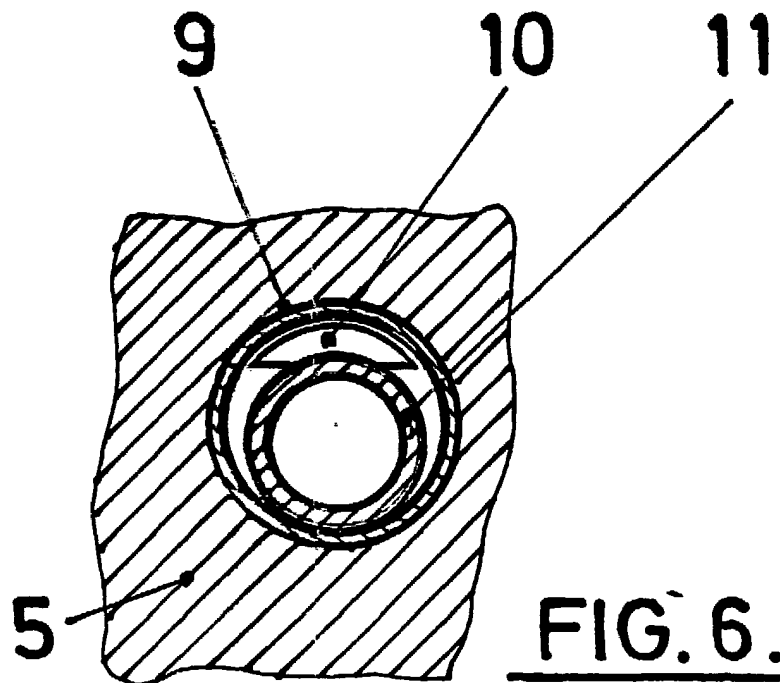


FIG. 6.

ESCALA VARIABLE

CARLOS KOF S  
P. P.

Fdo: Pedro Matamorón