

284842.



P A T E N T E
D E
I N V E N C I O N

por "PROCEDIMIENTO, CON SU DISPOSITIVO REALIZADOR, PARA DETECTAR EL DESARREGLO DE UN CUERPO", a favor de la firma francesa L I P Société Anonyme D'Horlogerie, domiciliada en Besancon-Palente (Doubs), - Francia.

MEMORIA DESCRIPTIVA

La presente invención se refiere a un procedimiento, con su dispositivo realizador, para detectar el desarreglo de un cuerpo.

5. Considerne a esta invención dicho procedimiento tanto para la detección como para el control del desarreglo que sufre un cuerpo cualquiera, mediante cierre o apertura de un circuito eléctrico.

10. El problema se presenta en la práctica de descubrir el desarreglo que sufre un cuerpo a partir de una posición inicial, por ejemplo a partir de una posición de reposo, desarreglo que viene, en cierto modo, a perturbar su primer estado. El empleo de contactores basculantes, tales como los contactores de mercurio, que abren o cierran un circuito eléctrico según el sentido y el valor de su inclinación y
15. que se asocia al cuerpo a controlar, no pueden dar una solu-

284842



ción satisfactoria a este problema. Estos contactores no funcionan en efecto más que a condición de que el cuerpo sufra un movimiento basculante compatible con aquel que le es propio. Además, la posición inicial de un tal contactor no es indiferente; es preciso asegurarse de que esta posición inicial corresponde a la apertura del circuito eléctrico, si a lo menos se desea que la detección sea accionada por cierre de dicho circuito eléctrico, o por su cierre en caso contrario.

5.

10.

El procedimiento, según la presente invención, tiene por finalidad evitar estos inconvenientes y se caracteriza por consistir en utilizar los desplazamientos de un órgano móvil por gravedad respecto a conductores ligados al precitado circuito con los cuales dicho cuerpo coopera para

15.

cerrar (o abrir) el circuito cuando el cuerpo bascula un ángulo igual o superior a un ángulo α dado o está sometido a una impulsión determinada, quedando dicho órgano, para una posición de reposo cualquiera del cuerpo o para un basculamiento de este último inferior a α , en una posición de equilibrio estable que corresponde a la apertura

20.

(o al cierre) del circuito.

25.

Se ve que el procedimiento no se limita a la detección solamente del basculamiento del cuerpo, sino que permite revelar igualmente las impulsiones, aceleraciones, percusiones, etc., que puede sufrir este cuerpo. Por otra parte, estando el órgano móvil, para toda posición de reposo del cuerpo o para un basculamiento de este último inferior a un ángulo determinado, en una posición de equilibrio estable correspondiente a un estado predeterminado del circuito,

30.

las condiciones iniciales son siempre las mismas de

284842



5. suerte que no hay necesidad de asegurarse al empezar de la posición que toma el órgano móvil respecto a los conductores. Si esta posición de equilibrio estable corresponde a la apertura del circuito, por ejemplo, se está seguro de que, para toda posición de reposo, el circuito eléctrico está abierto.

10. Según otra característica de la invención, se prevé varias posiciones de equilibrio estable del órgano móvil, correspondiendo estas posiciones a un mismo estado del circuito (por ejemplo al estado abierto), siendo llevado el circuito en su otro estado, (por ejemplo cerrado) cuando pasa dicho órgano móvil desde una posición de equilibrio estable a otra.

15. Todavía, según otra característica de la invención, se utiliza, de preferencia, un órgano móvil eléctricamente conductor que asegura directamente el cierre del circuito eléctrico.

20. La invención trata igualmente de un dispositivo para la puesta en práctica del precitado procedimiento y se caracteriza principalmente por constar de dos conductores ligados al referido circuito y aislados mutuamente, un órgano móvil por gravedad respecto a los expresados conductores y previsto para conectarlos eléctricamente entre sí, y medios para mantener dicho órgano en un cierto número de posiciones de equilibrio estable cuando el cuerpo se encuentra en una posición de reposo cualquiera o besela un ángulo inferior a un ángulo α determinado.

30. Según todavía otra característica de la invención, los precitados conductores están montados sobre las paredes interiores de una jaula o análogo en cuyo interior se desplaza



284842

el órgano móvil y están dispuestos de tal manera que, en cada posición de equilibrio estable, el órgano móvil esté en contacto con un solo conductor (o con los dos conductores a la vez) mientras que, cuando pasa desde una posición de equilibrio estable a otra, dicho órgano móvil esté en contacto con los dos conductores a la vez (o con uno solo de ellos).

La invención trata, en fin, de los aparatos de detección e de control equipados con el precitado dispositivo.

Otras características de la invención se pondrán de manifiesto en la siguiente descripción, dada con referencia a las figuras de la adjunta lámina de dibujos, que ilustran una realización del invento a título de ejemplo no limitativo.

En los dibujos:

La fig. 1 muestra en corte un dispositivo según la invención, supuesto el órgano móvil en una posición de equilibrio estable;

La fig. 2 es un corte según la línea II-II de la fig. 1, estando supuesto el órgano móvil en una posición correspondiente al paso desde una posición de equilibrio a otra; y

La fig. 3 es una vista desde encima del dispositivo de la figura 1, supuesta retirada la cubierta.

Según el ejemplo de realización representado en las figuras, consta el dispositivo de una jaula o carter 1 de material aislante, por ejemplo en materia plástica opaca, teniendo interiormente la forma de un alveólo hexagonal. Cada una de las caras de este alveólo está prevista de una lámina conductora 2 que se extiende a lo largo de la generatriz media. Las seis láminas están reunidas en una misma pieza anular conductora 3, ligadas su vez a una espiga 4 solidaria de la jaula 1.

264842



- En el fondo del alveolo está prevista una placa conductora 5 constituyendo el contacto central y teniendo la forma de una pirámide convexa de seis caras, teniendo cada una de estas caras su línea de mayor pendiente en el plano que pasa por la cúspide del alveolo hexagonal, es decir, a igual distancia entre dos láminas consecutivas. Cada cara está inclinada sobre la horizontal un ángulo α que es, bien entendido, función del ángulo en la cúspide de la placa 5. Este contacto central 5 está ligado a una espiga 6 igualmente solidaria de la jaula 1.
5. Una bola esférica 7, que puede ser de cobre, latón, acero u otro metal cualquiera, está alojada en el interior de la jaula 1 y se desplaza libremente. Una tapa o cubierta 8, de preferencia en materia aislante y opaca, está fijada sobre la jaula 1 de cualquier manera apropiada, por ejemplo anclada, de manera de asegurar una estanqueidad perfecta al conjunto. Esta tapa 8 está prevista de un pie central 9 que se prolonga hasta la cúspide de la placa 5.
10. Se ve que gracias a la forma alveolar de la pared lateral de la jaula 1 y gracias a la forma piramidal de su fondo, la bola 7 está siempre solicitada, en una posición horizontal del dispositivo, hacia una posición donde está en contacto, de una parte, con la placa conductora central 4 y, de otra parte, con la pared aislante de la jaula, es decir, en una posición correspondiente a la apertura del circuito. Para que la bola abandone su posición de equilibrio estable es preciso imprimir al dispositivo un basculamiento en un ángulo igual o superior a α o hacer sufrir a la jaula una aceleración, o una impulsión tal que pueda la bola, por el hecho de su inercia, franquear una arista de la pirámide. Cuando franquee una arista, establece la bola 7 contacto entre los conductores 2 y 3.
15. Se ve que gracias a la forma alveolar de la pared lateral de la jaula 1 y gracias a la forma piramidal de su fondo, la bola 7 está siempre solicitada, en una posición horizontal del dispositivo, hacia una posición donde está en contacto, de una parte, con la placa conductora central 4 y, de otra parte, con la pared aislante de la jaula, es decir, en una posición correspondiente a la apertura del circuito. Para que la bola abandone su posición de equilibrio estable es preciso imprimir al dispositivo un basculamiento en un ángulo igual o superior a α o hacer sufrir a la jaula una aceleración, o una impulsión tal que pueda la bola, por el hecho de su inercia, franquear una arista de la pirámide. Cuando franquee una arista, establece la bola 7 contacto entre los conductores 2 y 3.
20. Se ve que gracias a la forma alveolar de la pared lateral de la jaula 1 y gracias a la forma piramidal de su fondo, la bola 7 está siempre solicitada, en una posición horizontal del dispositivo, hacia una posición donde está en contacto, de una parte, con la placa conductora central 4 y, de otra parte, con la pared aislante de la jaula, es decir, en una posición correspondiente a la apertura del circuito. Para que la bola abandone su posición de equilibrio estable es preciso imprimir al dispositivo un basculamiento en un ángulo igual o superior a α o hacer sufrir a la jaula una aceleración, o una impulsión tal que pueda la bola, por el hecho de su inercia, franquear una arista de la pirámide. Cuando franquee una arista, establece la bola 7 contacto entre los conductores 2 y 3.
25. Se ve que gracias a la forma alveolar de la pared lateral de la jaula 1 y gracias a la forma piramidal de su fondo, la bola 7 está siempre solicitada, en una posición horizontal del dispositivo, hacia una posición donde está en contacto, de una parte, con la placa conductora central 4 y, de otra parte, con la pared aislante de la jaula, es decir, en una posición correspondiente a la apertura del circuito. Para que la bola abandone su posición de equilibrio estable es preciso imprimir al dispositivo un basculamiento en un ángulo igual o superior a α o hacer sufrir a la jaula una aceleración, o una impulsión tal que pueda la bola, por el hecho de su inercia, franquear una arista de la pirámide. Cuando franquee una arista, establece la bola 7 contacto entre los conductores 2 y 3.
30. Se ve que gracias a la forma alveolar de la pared lateral de la jaula 1 y gracias a la forma piramidal de su fondo, la bola 7 está siempre solicitada, en una posición horizontal del dispositivo, hacia una posición donde está en contacto, de una parte, con la placa conductora central 4 y, de otra parte, con la pared aislante de la jaula, es decir, en una posición correspondiente a la apertura del circuito. Para que la bola abandone su posición de equilibrio estable es preciso imprimir al dispositivo un basculamiento en un ángulo igual o superior a α o hacer sufrir a la jaula una aceleración, o una impulsión tal que pueda la bola, por el hecho de su inercia, franquear una arista de la pirámide. Cuando franquee una arista, establece la bola 7 contacto entre los conductores 2 y 3.



284842

y cierra por consiguiente el circuito durante un corto espacio de tiempo. La impulsión eléctrica que resulta puede ser utilizada para el mando de un aparato cualquiera, por ejemplo un aparato registrador, indicador u otro.

5. Se podría, sin salirse del marco de esta invención, aportar numerosas modificaciones al modo de realización descrito. Así, por ejemplo, podría el alveolo tener otra forma que no fuera la hexagonal y tener por lo tanto la pirámide un número más o menos grande de caras; asimismo, la forma y emplazamiento de

10. las láminas 2 podría ser diferente de los representados, Se podría concebir un órgano móvil que se desplazara, no por rodadura como una esfera, sino que podría tener una forma cualquiera y desplazarse por deslizamiento, por ejemplo. Se podría igualmente imaginar un cuerpo móvil que abriría o cerraría el
15. circuito indirectamente.

Conviene hacer presente en fin, que el contactor a des-
20. rreglo representado está supuesto abriendo el circuito eléctrico para las posiciones de equilibrio estable de la bola y cerrarlo durante un tiempo muy corto, cuando pasa la bola desde una posición de equilibrio estable a otra; buen entendido que esta disposición puede ser invertida.

Queda asimismo bien entendido que la invención no está en manera alguna limitada al modo de ejecución descrito y representado, que no ha sido dado más que a título de ejemplo.

284842



N O T A

Hecha la descripción del presente invento se hace constar, que esta solicitud se acoge a la prioridad de la solicitud de patente francesa N^o 887.024, depositada el 5 de Febrero de 1962, y que se declaran como nuevas y de propia invención las reivindicaciones siguientes:

5.

1.- Procedimiento, con su dispositivo realizador, para detectar el desarreglo de un cuerpo, tanto en lo que afecta a tal detección como al control del referido desarreglo, mediante la apertura o el cierre de un circuito eléctrico, sufriendo ese desarreglo un cuerpo cualquiera, c a r a c t e r i z a d o

10.

por consistir en utilizar los desplazamientos de un órgano móvil por gravedad respecto a conductores ligados al precitado circuito con los cuales dicho cuerpo coopera para cerrar (o abrir) el circuito cuando el referido cuerpo bascula según un ángulo igual o superior a un ángulo α dado, o está sometido a una impulsión determinada, permaneciendo el expresado órgano, para una posición de reposo cualquiera del cuerpo o para un basculamiento de este último, inferior a α , en a lo menos una posición de equilibrio estable y que corresponde a la apertura (o al cierre) del circuito.

15.

20.

2.- Procedimiento, según la reivindicación 1, c a r a c t e r i z a d o porque se prevén varias posiciones de equilibrio estable del órgano móvil, correspondiendo estas posiciones a un mismo estado del circuito (tal como abierto), siendo llevado el circuito a su otro estado (tal como cerrado), cuando el referido órgano móvil pasa desde una posición de equilibrio estable a otra.

25.

3.- Procedimiento, según una de las reivindicaciones 1 o

4 FEB 1964



284842

2, e a r a o t e r i z a d o porque se utiliza de preferencia un órgano móvil eléctricamente conductor que asegura directamente el cierre del circuito eléctrico.

5. 4.- Procedimiento, según la reivindicación 1, para cuya realización se utiliza un dispositivo e a r a c t e r i z a d o por constar de dos conductores ligados al precitado circuito y mutuamente aislados, un órgano móvil por gravedad respecto a dichos conductores y previsto para ligarlos eléctricamente entre sí, y medios para mantener el referido órgano en un cierto número de posiciones de equilibrio estable cuando el cuerpo se encuentre en una posición de reposo cualquiera o bascula un ángulo inferior a un ángulo α determinado.

15. 5.- Procedimiento, según la reivindicación 4, para cuya realización el precitado dispositivo está e a r a c t e r i z a d o porque los referidos conductores están montados sobre la paredes interiores de una jaula o análogo en el interior de la cual se desplaza el órgano móvil, y están dispuestos de tal manera que, en cada posición de equilibrio estable, el órgano móvil está en contacto con un solo conductor (o con los dos conductores a la vez) mientras que, cuando pasa desde una posición de equilibrio estable a otra, el expresado órgano móvil está en contacto con los dos conductores (o con uno solo de ellos).

25. 6.- Procedimiento, según una de las reivindicaciones 4 o 5, para cuya realización el precitado dispositivo está e a r a c t e r i z a d o porque la referida jaula tiene, de preferencia, la forma de un alveolo, tal como un alveolo hexagonal, llevando cada cara de dicho alveolo una lámina conductora dispuesta según una generatriz, tal como según la

30.

284842



generatriz media.

5. 7.- Procedimiento, según una de las reivindicaciones 4 a 6, para cuya realización el precitado dispositivo está caracterizado porque las referidas láminas están unidas a una misma pieza anular ligada a su vez a una espiga o análogo solidaria de la expresada jaula.
10. 8.- Procedimiento, según una de las reivindicaciones 4 a 7, para cuya realización el precitado dispositivo está caracterizado porque el fondo de la expresada jaula está constituido por una placa conductora ligada a una segunda espiga o análogo.
15. 9.- Procedimiento, según una de las reivindicaciones 4 a 8, para cuya realización el precitado dispositivo está caracterizado porque la expresada placa conductora tiene forma de una pirámide convexa que tiene un número de caras igual al del alveolo, tal como seis caras, pasando la línea de máxima pendiente de dichas caras por las cúspides del mencionado alveolo.
20. 10.- Procedimiento, según una de las reivindicaciones 4 a 9, para cuya realización el precitado dispositivo está caracterizado porque el referido órgano móvil está constituido, de preferencia, por una bola metálica de forma esférica.
25. 11.- Procedimiento, según una de las reivindicaciones 4 a 10, para cuya realización el precitado dispositivo está caracterizado porque la referida jaula está hecha, de preferencia, con un material opaco, aislante.
30. 12.- Procedimiento, según una de las reivindicaciones 4 a 11, para cuya realización el precitado dispositivo está caracterizado porque la referida jaula está provista

284842



de una cubierta de cierre igualmente aislante y opaca fijada sobre dicha jaula de manera de asegurar la estanqueidad del conjunto.

5. 13.- Procedimiento, con su dispositivo realizador, para detectar el desarreglo de un cuerpo.

Según se describe y reivindica en la presente memoria que consta de diez hojas foliadas y mecanografiadas por una sola cara y de una lámina de dibujos.

Madrid, a 4 de Febrero de 1963.

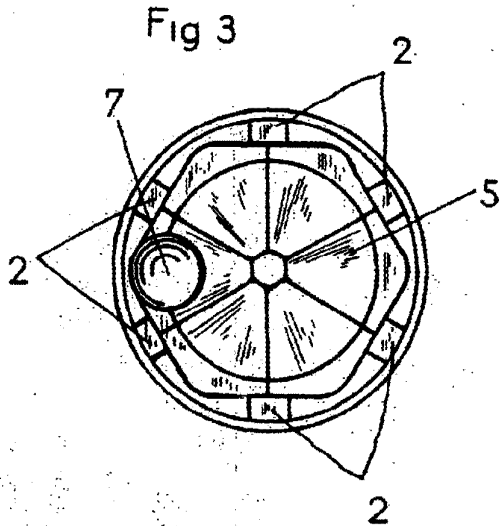
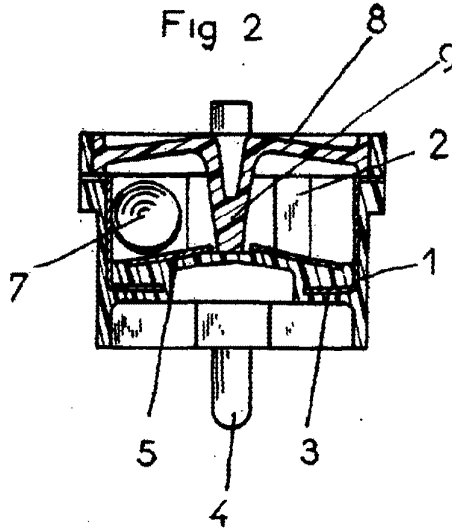
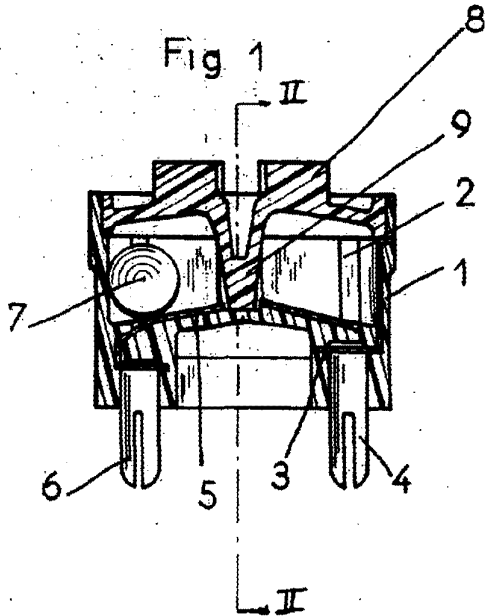
L I P Siciaté Anonyme D'Horlogerie.

P. a.

JANIE ISEPI VITALLI



284842



Madrid, a 4 de Febrero
de 1963.

BOYCE WILSON

CP.
[Handwritten signature]