


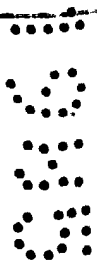
10 ES 11 21 22	NUMERO 284827	10 Y
	FECHA DE PRESENTACION 22.2.85	



ESPAÑA

MODELO DE UTILIDAD

16 JUL. 1985

30 PRIORIDADES 31 NUMERO	32 FECHA	33 PAIS 
47 FECHA DE PUBLICIDAD	51 CLASIFICACION INTERNACIONAL A47F 7/00	
52 TITULO DE LA INVENCIÓN "EXPOSITOR PLEGABLE"		
53 SOLICITANTE (SI) DON JORDI PABLO GRAU		
DOMICILIO DEL SOLICITANTE 08012 BARCELONA.- C/ Virtud, 4		
54 INVENTOR (SI) EL MISMO SOLICITANTE		
55 TITULAR (SI) EL MISMO SOLICITANTE		
56 REPRESENTANTE DON JOSE PONS TORRES		

El presente Modelo de Utilidad se refiere a un expositor plegable, mediante el que se obtiene una cubierta que delimita un espacio transitable, en el que puede ofrecerse información tanto en soportes planos como espaciales.

5 El expositor de la invención está especialmente concebido para muestras ó exposiciones temporales, al permitir un montaje y desmontaje rápido, así como un transporte fácil, en su posición plegada, mientras que en la posición desplegada permite ofrecer una gran cantidad de información, mediante el uso
10 de soportes planos y espaciales.

De acuerdo con la invención, el soporte está constituido por un recinto de forma cúbica cuya arista es de dimensión superior a la altura media, para permitir el acceso bajo la cubierta obtenida a partir del cubo citado.

15 Dos de las paredes opuestas del cubo están constituidas por otras tantas placas ó paneles fijos, rígidos y resistentes, que van relacionados entre sí, mediante una columna intermedia perpendicular a dichos paneles. Uno de estos paneles define la base ó piso del recinto y dispone exteriormente de patas graduables de apoyo. La placa opuesta define la cubierta ó techo.
20

Las otras cuatro paredes del recinto cúbico están constituidas por otros tantos paneles ó placas móviles, que van articulados por su borde superior al borde adyacente del panel superior ó techo del recinto. Estos paneles ó placas móviles pueden ocupar dos posiciones estables extremas, una de apertura, en la cual quedan en posición coplanaria con el techo, y otra de cierre, en la cual son perpendiculares al techo ó piso, cerrando la superficie lateral.
25

30 Los paneles móviles son además portadores, cada uno,

de una placa ligera de igual dimensión, que vá adosada a una de las superficies de dichos paneles y es susceptibles de desplegarse respecto al mismo para cerrar la superficie que queda limitada entre dos placas móviles consecutivas cuando se encuentran en su posición abierta.

Con esta constitución, al desplegar los paneles móviles y las placas ligeras se obtiene una cubierta de contorno cuadrado, cuyo lado corresponde al triple de la arista del cubo.

La articulación entre los paneles móviles y el panel de techo puede conseguirse por cualquier sistema, así como el mecanismo de bloqueo ó fijación de dichos paneles móviles.

La columna intermedia es portadora de brazos superiores plegables que servirán como soportes para la suspensión de superficies expositoras. Esta columna será preferentemente de sección en T y vá dispuesta en posición centrada, con el alma perpendicular a partir de uno de los bordes colados de las placas de fondo y techo. El alma y conjunto de alas serán de anchura inferior a la arista del cubo y preferentemente dimensión igual a la mitad de dicha arista.

Las placas ligeras pueden ir relacionadas con las placas móviles mediante articulación ó bien por deslizamiento.

Los brazos plegables estarán constituidos por tramos articulados consecutivamente, siendo cada tramo de longitud aproximadamente igual a la mitad de la arista del cubo. Cada tramo puede comprender una estructura ligera, por ejemplo a base de aluminio, dotada de medios para la sujeción de bolsas ó láminas suspendidas así como de medios de iluminación.

Con el fin de que pueda comprenderse mejor la constitución y características del expositor de la invención, seguidamente se hace una descripción más detallada del mismo, con refe

rencia a los dibujos adjuntos, donde se muestra, de forma esquemática y a título de ejemplo no limitativo, una posible forma de ejecución.

En los dibujos:

5 La figura 1 es una vista en perspectiva de un expositor construido de acuerdo con la invención, en posición plegada.

Las figuras 2 y 3 corresponden a perspectivas del expositor de la figura 1 en fases sucesivas de apertura.

10 La figura 4 es una vista en perspectiva inferior del expositor totalmente desplegado.

La figura 5 es una vista en perspectiva superior del expositor de la figura 1 desplegado.

La figura 6 es una perspectiva de uno de los brazos articulados.

15 Tal como puede verse en los dibujos, el expositor está constituido por un recinto cúbico formado por una pared inferior ó piso 1 y una pared superior ó techo 2 de naturaleza rígida y resistente. Estas dos paredes van relacionadas entre sí mediante una columna intermedia 3 que es perpendicular a las
20 placas ó paneles que configuran el piso y el techo. La placa inferior 1 dispone además de patas regulables 4 para conseguir un apoyo nivelado.

25 Las otras cuatro paredes del recinto, que se refieren con el número 5, están constituidas por paneles rígidos móviles, articulados por su borde superior al borde adyacente de la placa de techo 2. La articulación permite que los paneles 5 ocupen una posición de cierre, tal y como se representa en la figura 1, y una posición de apertura total, como se representa en las figuras 3, 4 y 5.

30 Cada uno de los paneles móviles 5 es portador de una

placa ligera 6 de igual dimensión que puede ir articulada a uno de los bordes laterales libres de los paneles 5, como se representa en la figura 2, ó bién montada en ellos por deslizamiento, tal y como se representa en la figura 3.

5 Estos paneles ligeros 6 son de dimensión igual a los paneles 5 y están concebidos para conseguir el cierre del espacio limitado entre cada dos paneles 5 consecutivo en su posición desplegada, tal y como se aprecia en la figura 3.

10 La columna 3 será preferentemente de sección en T, siendo la anchura del alma igual a la mitad de la longitud de la arista del cubo. La suma de las alas de la T será también igual a la mitad de la longitud de la arista del cubo. Esta columna en T vé dispuesta como se aprecia en la figura 4, en posición centrada, de modo que el alma sea perpendicular a uno de los lados de la placa de fondo 1 y arranque del punto medio de dicho lado.

15 En el caso de que el cubo sea de 2 metros de arista, se consigue una cubierta de 36 m² para exposición.

20 El expositor de la invención incluye además una serie de brazos plegables 7, constituidos por ejemplo por cuatro tramos articulados consecutivamente entre sí. Estos tramos son de longitud igual a la mitad de la arista del cubo. Cada brazo, como puede apreciarse mejor en la figura 6, está compuesto por una estructura ligera, a base de aluminio, que define un canal invertido 8 en el que se aloja un elemento de iluminación 9, constituido por ejemplo por un tubo fluorescente, así como también una pinza soporte 10 que sirve para la sujeción de bolsas o láminas 11 en posición suspendida. Cada uno de los tramos que componen los brazos puede llevar suspendida una bolsa de plástico 11 en la que se aloja el soporte del mensaje a transmitir.

30

La columna 3 sirve como estructura soporte de toda la cubierta y además como contenedor de las conducciones eléctricas

La disposición de la columna 3 elimina la necesidad de columnas auxiliares y dá posición al cubo, de manera que el conjunto tenga una cara principal orientable y una al dorso, que será aquella en la que incide el alma de la estructura ó columna en T.

El expositor de la invención puede completarse con tres expositores especiales, constituidos por tres módulos adosables a las superficies del alma y alas de la estructura ó columna en T, tal como se representa en la figura 6.

Los brazos articulados 7 serán el soporte básico de la información a exponer. Estos brazos pueden ir fijados articuladamente en el borde de las alas y alma de la estructura ó columna 3.

Las bolsas 11 que pueden colgarse de los tramos de los brazos articulados constituyen el soporte final que contiene toda la documentación gráfica y escrita de las posibles muestras. Este sistema de bolsas permite la inclusión de figuras, tales como fotos, dibujos, diagramas, textos, etc. La documentación ó información a ofrecer puede estar clasificada y separada por bolsas.

La articulación de los tramos que componen los brazos 7 puede permitir el plegado de dichos tramos en uno ú otro sentido, de modo que puedan obtenerse infinidad de combinaciones ó posiciones de dichos tramos.

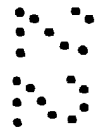
Los brazos 7 podrían estar también constituidos por una estructura de aluminio extensible a partir de un riel horizontal abatible sobre el perímetro del cubo. Además los brazos 7 pueden ir en su posición extendida sujetos ó suspendidos de

los paneles superiores, tal y como se muestra en la figura 5.

Descrita suficientemente la naturaleza del invento, así como la manera de realizarlo en la práctica, debe hacerse constar que las disposiciones anteriormente indicadas son susceptibles de modificaciones de detalle en cuanto no alteren su principio fundamental.

5

10



REIVINDICACIONES

1.- Expositor plegable, caracterizado porque está cons-
 tituido por un recinto de forma cúbica, dos de cuyas paredes
 opuestas están constituidas por otros tantos paneles ó placas
 5 fijas, rígidas y resistentes, relacionadas entre sí mediante una
 columna intermedia perpendicular a dichos paneles, uno de los
 cuales define el piso del recinto y dispone exteriormente de
 patas graduables de apoyo, mientras que el opuesto define la
 cubierta ó techo; estando las otras cuatro paredes constituí-
 10 das por otros tantos paneles ó placas móviles que ván articula-
 das por su borde superior al borde adyacente del panel superior
 ó techo, pudiendo ocupar dos posiciones estables extremas, una
 de apertura, en la cual son coplanarios con el techo, y otra
 de cierre, en la cual son perpendiculares al techo y piso; para
 15 cerrar la superficie lateral del recinto; siendo portadores ca-
 da uno de los cuatro paneles móviles de una placa ligera de
 igual dimensión, que vá adosada a una de sus superficies y es
 susceptible de desplegarse para cerrar la superficie limitada
 entre dos placas móviles consecutivas en su posición abierta;
 20 y porque la columna es portadora de brazos superiores plegables
 que sirven como soportes para la suspensión de superficies expo-
 sitoras.

2.- Expositor según la reivindicación 1, caracterizado
 porque la columna intermedia es de sección en T, y vá fijada a
 25 las placas superior e inferior para servir como soporte de la
 placa de cubierta, estando los brazos plegables articulados a
 los bordes del alma y alas en posición adyacente a la placa su-
 perior ó techo.

3.- Expositor según la reivindicación 1, caracteriza-
 30 do porque las placas ligeras ván relacionadas con las placas mó-

viles mediante articulación a uno de los bordes de dichas placas móviles perpendiculares a la línea de articulación con la cubierta, estando todas las placas móviles articuladas al mismo lado a partir de los mismos bordes de las diferentes placas móviles.

5

4.- Expositor según la reivindicación 1, caracterizado porque las placas ligeras van montadas por deslizamiento en las placas móviles, siendo extraíbles hacia el mismo lado.

10

5.- Expositor según la reivindicación 1, caracterizado porque los brazos plegables están constituidos por tramos articulados consecutivamente, de longitud aproximadamente igual a la mitad del lado ó arista del cubo.

15

6.- Expositor según la reivindicación 5, caracterizado porque cada uno de los tramos citados comprende una estructura ligera dotada de medios para la sujeción de bolsas ó láminas suspendidas, así como de medios de iluminación.

20

7.- Expositor plegable; tal y como queda sustancialmente descrito en la presente Memoria, e ilustrado en los dibujos adjuntos.

Esta Memoria consta de 8 hojas escritas a máquina por una sola cara.

Madrid, 22 de Febrero de 1.985

JOSE PONS TORRES

E.P.

25

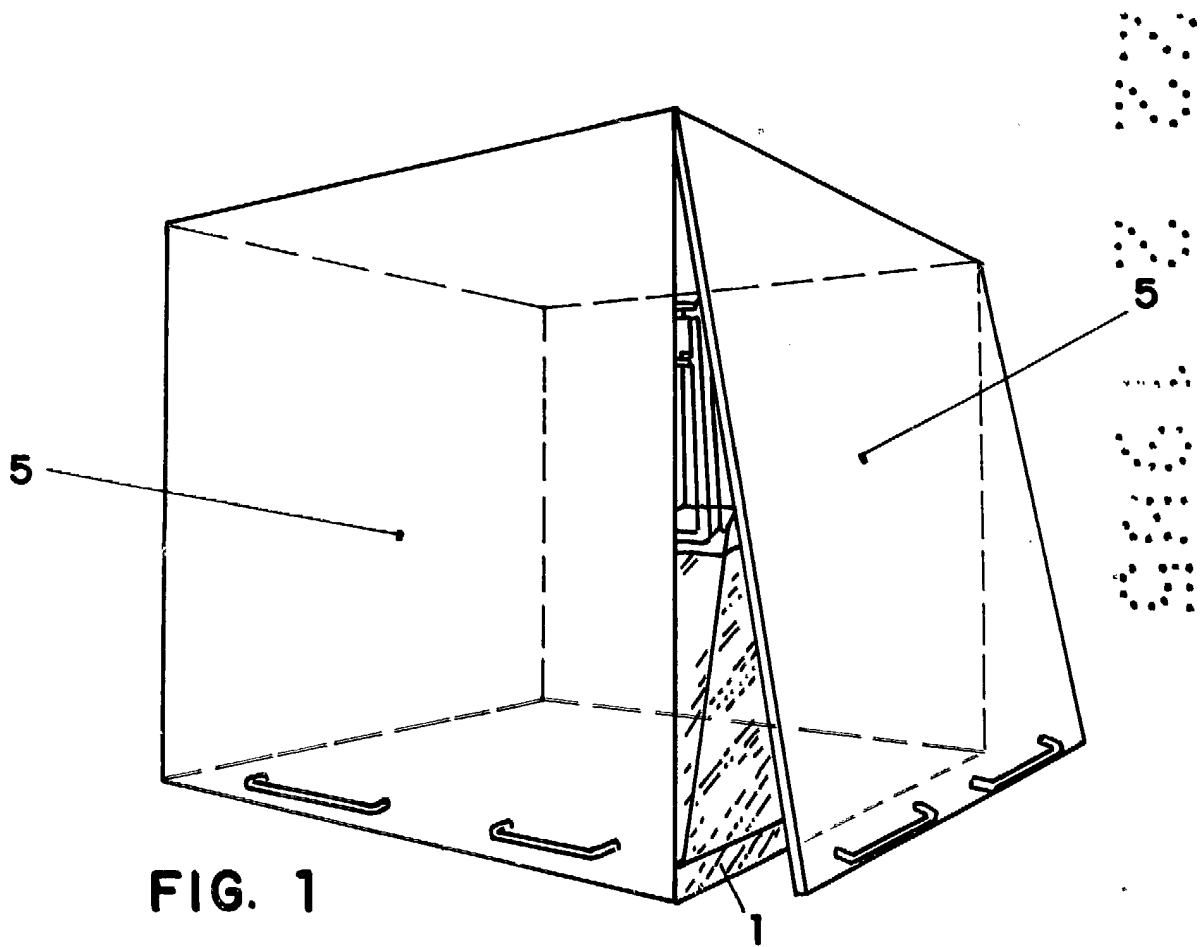
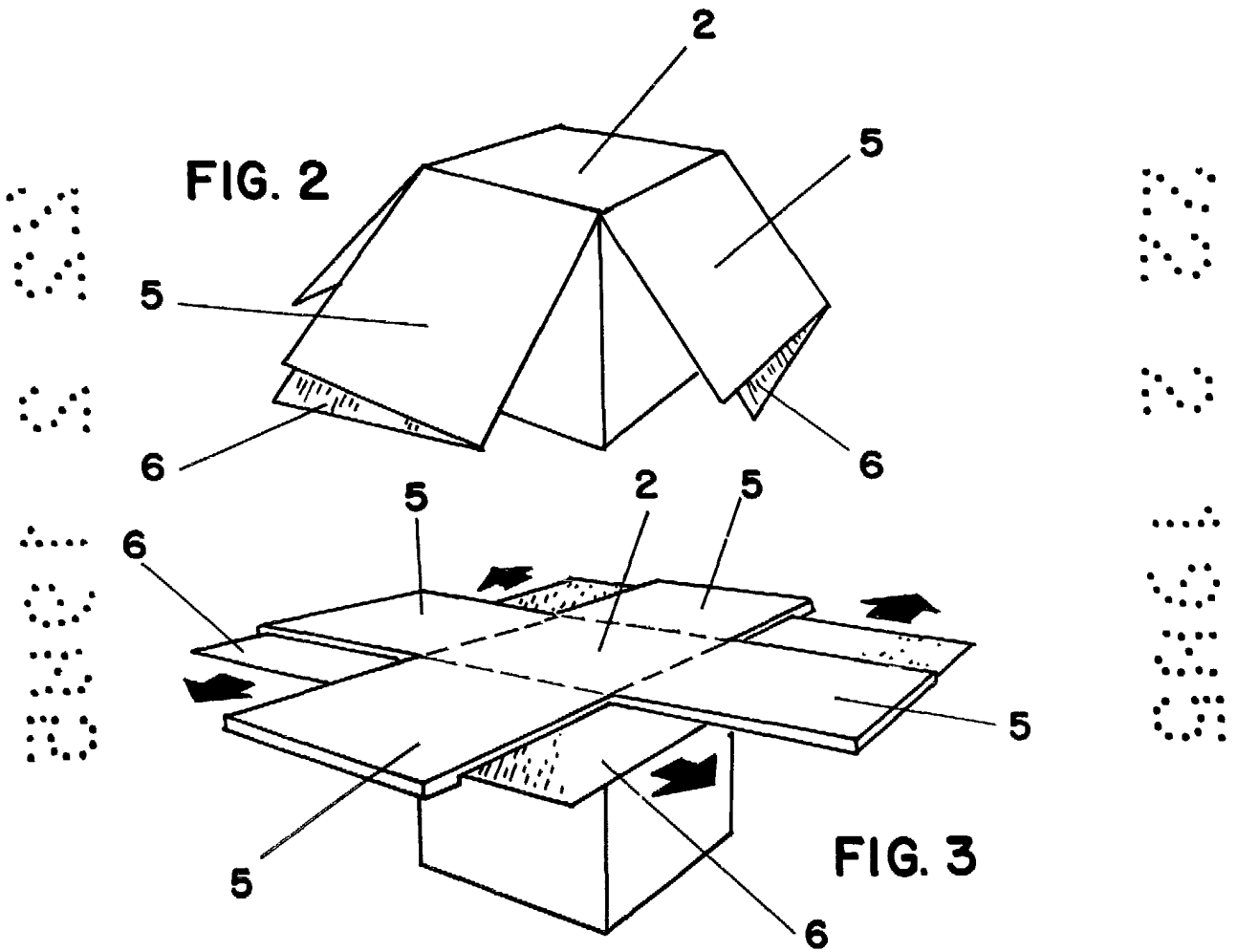


FIG. 1



ESCALA VARIABLE

22 FEB. 1905
JOSE PONS TORRES
P. P.

JORDI PABLO GRAU

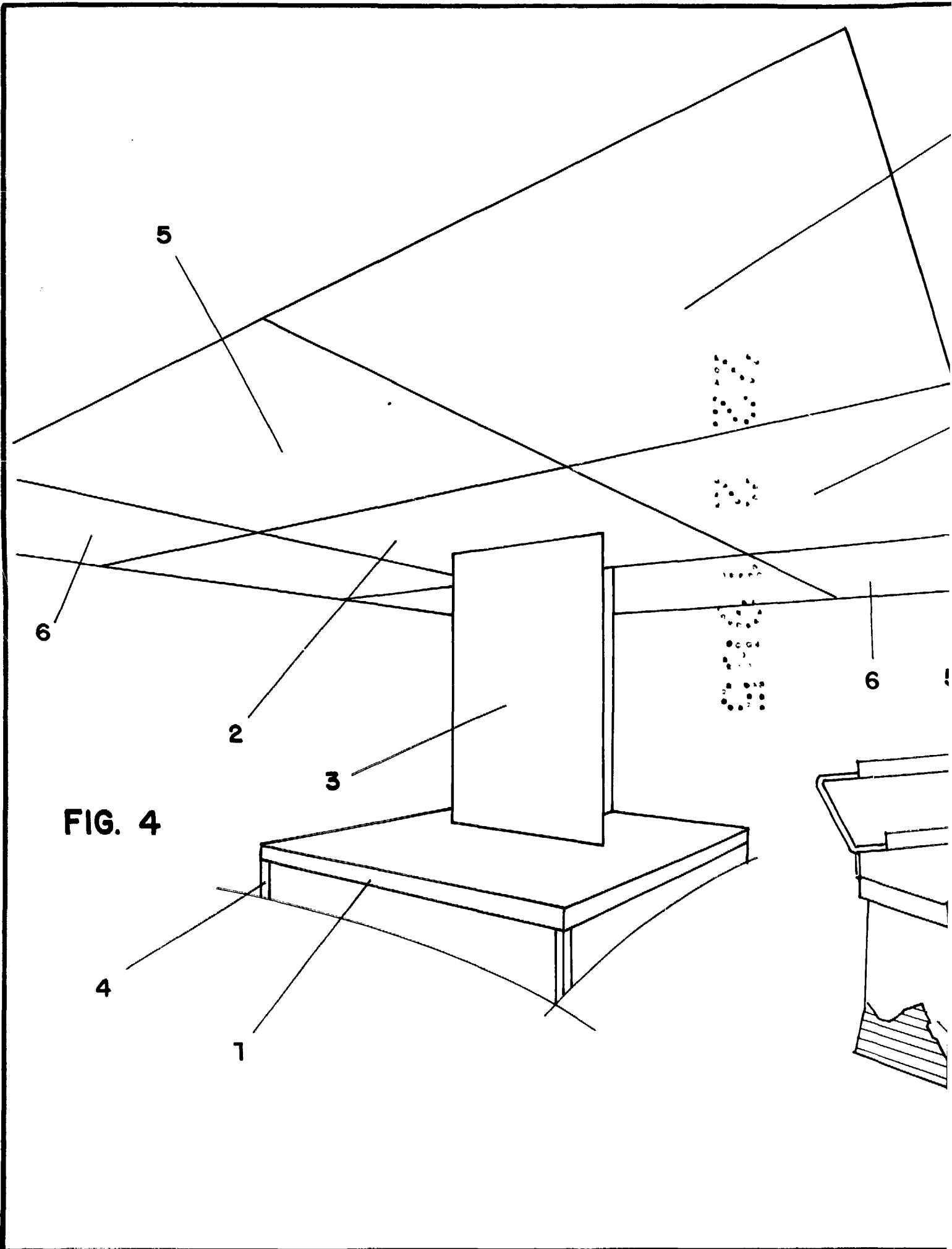


FIG. 4

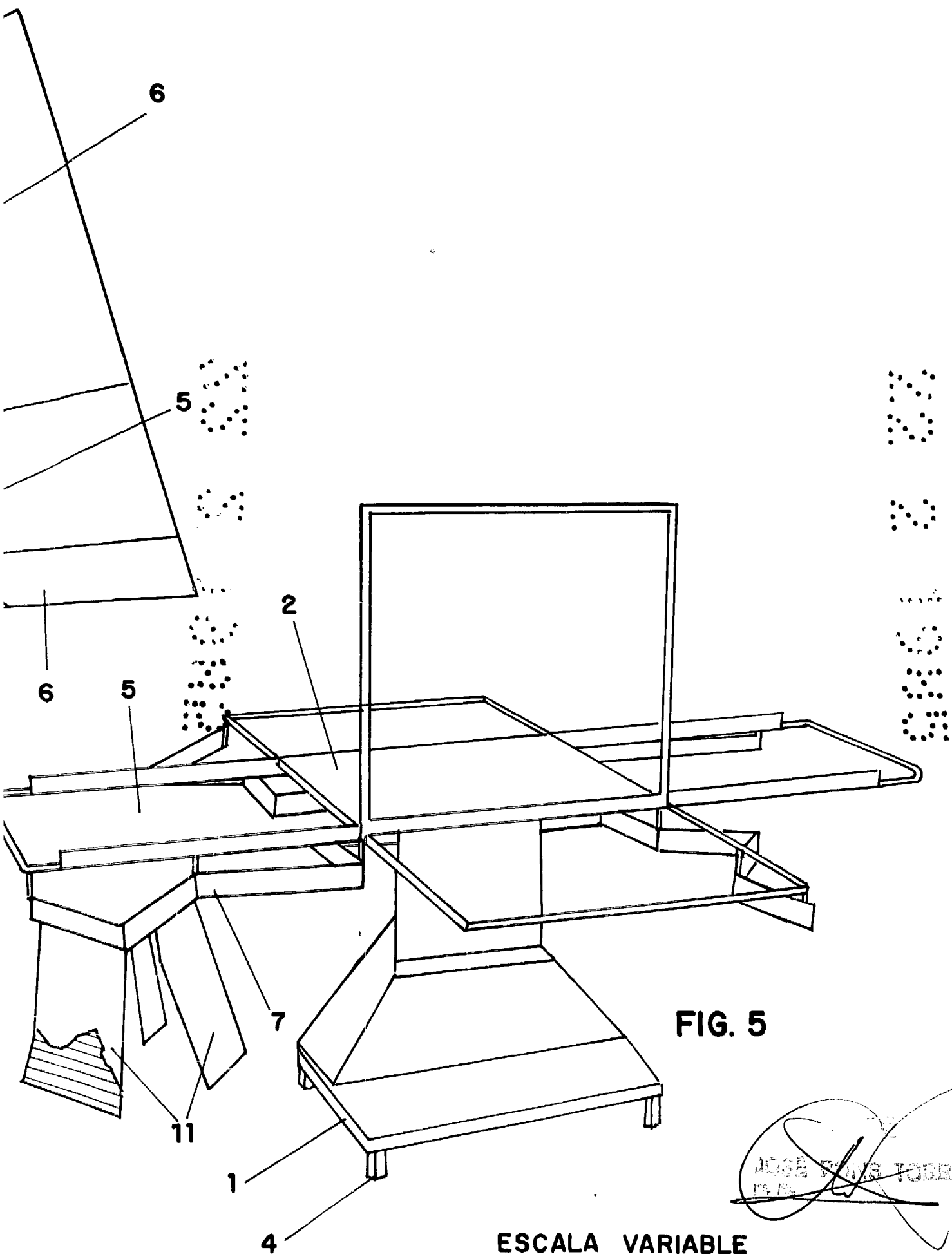


FIG. 5

ESCALA VARIABLE

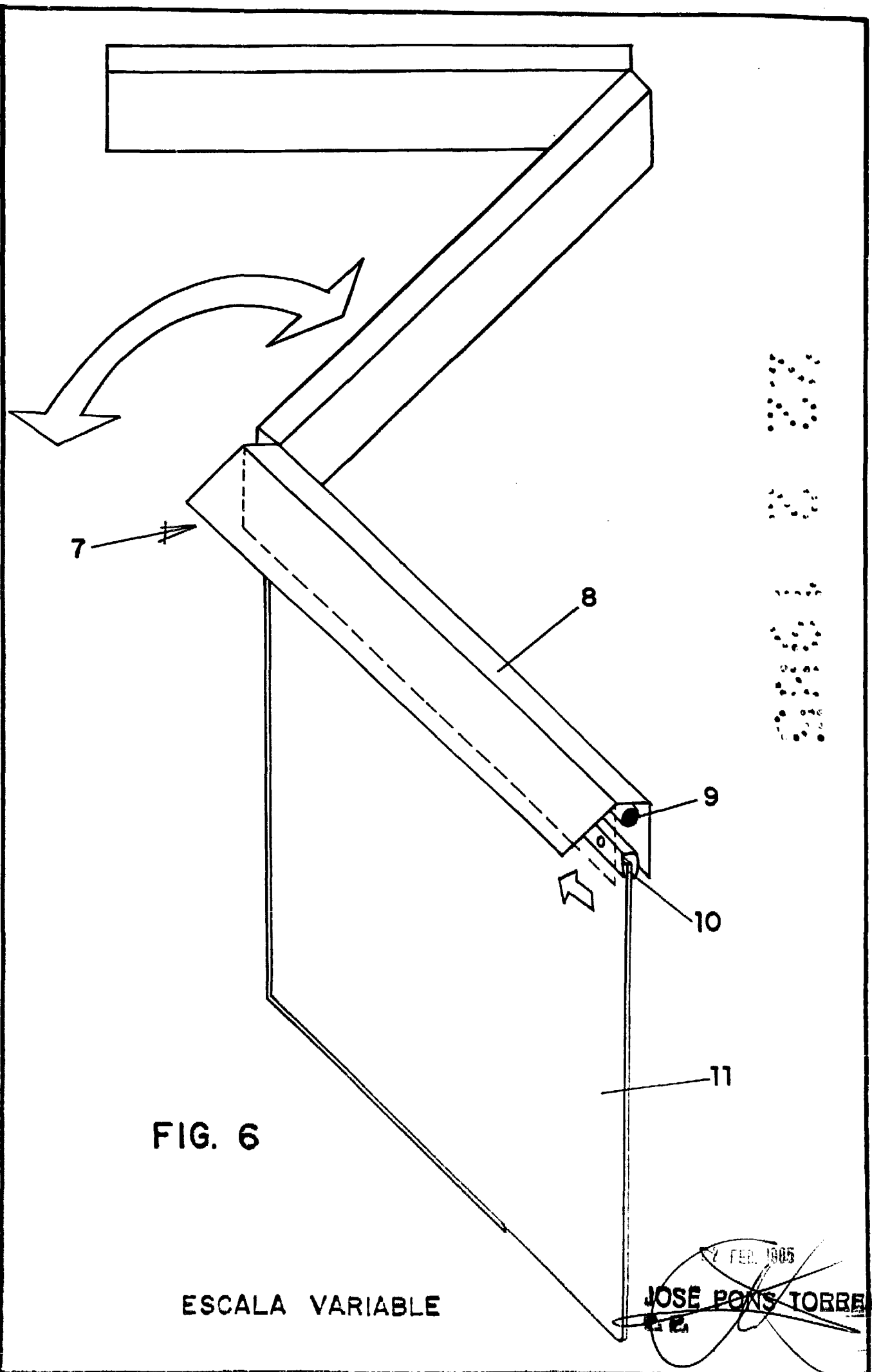


FIG. 6

ESCALA VARIABLE

7 FEB. 1905

JOSE PONS TORRE
P.E.