

284825



MEMORIA DESCRIPTIVA

que se acompaña a la solicitud de

UNA PATENTE DE INVENCION

a favor de Don Gregorio GARCIA Antonio, de nacionalidad española, residente en SINALABAJOS (Avila) (taller mecánico),

por:

"PERFECCIONAMIENTOS EN ARADOS REVERSIBLES".

.....

La presente descripción se refiere, como su enunciado indica, a un arado perfeccionado de tipo reversible por rejas dobles establecidas en las crucetas del bastidor giratorio y mediante los cuales se alcanza una perfecta regulación de la separación de los surcos, al pro-



pio tiempo que se incorpora una grada arrastrada que afina la labor, actuando esta grada en los mismos intervalos de tiempo en que trabajan las citadas rejas.

10 Una de las características que presenta la invención, consiste en el establecimiento de la cruceta de rejas posterior en el bastidor giratorio sobre un manguito desplazable axialmente sobre el árbol de trabajo, fijándose mediante retenciones de presión determinadas por unos tornillos o prisioneros, de manera que se regula perfectamente la
15 graduación entre los diferentes conjuntos activos para alcanzar la separación entre surcos deseada, en función del ángulo de arrastre y de la naturaleza del terreno y de la labor a efectuar.

Otra característica esencial a que se refiere la presente solicitud, consiste en la incorporación de un dispositivo amovible a establecer en la cola del bastidor de la herramienta, portador de unos brazos rígidos en cuyas extremidades, y simétricamente respecto al punto de inserción, se prevén unas crucetas de las que emergen los dientes característicos de una grada y cuya cruceta se extiende precisamente en la anchura abarcada por las tierras removidas por las rejas.
20
25

Con la aplicación de arados contruidos mediante las técnicas referenciadas, es factible la realización de labores diversas en diferentes tipos de terrenos y cultivos, con lo que se alcanza el fin primordial de lograr una herramienta de uso universal y costo relativamente bajo en relación con los alcanzados por los diferentes aperos conocidos hasta la fecha.
30

35 A continuación se hará una detallada descripción del aludido arado con referencia a los planos que se acompa -



40 ñan, en los cuales se representa, a simple título de ejemplo no limitativo una forma preferente de realización, susceptible de todas aquellas modificaciones de detalle que no alteren fundamentalmente a sus características esenciales.

En dichos dibujos:

45 La figura 1ª: Muestra una vista en perspectiva semi-frontal de un arado provisto de los mecanismos sucintamente descritos.

La figura 2ª: Ilustra en detalle la parte posterior del árbol giratorio con su cruceta desplazable para soportar las rejas traseras y los peines gradeadores.

50 Según queda representado en los dibujos, el árbol principal del bastidor de la herramienta se representa con la marca (1) y se establece giratorio sobre el cabezal de enganche a tres puntos (2), según disposiciones normalizadas y empleadas en los aperos de este género.

55 Este árbol principal (1) dispone de una cruceta delantera (3) sustentada de la cartela(4) y soporte (5) sobre el que queda amovible, al objeto de permitir las renovaciones o reparaciones, y en la misma disposición que la cruceta posterior (6) sobre su soporte (7) arriostreado por la cartela (8), la cual, a diferencia de la delantera, queda montada sobre un manguito (9) deslizable axialmente sobre el árbol (1) del bastidor, con retención de los puntos preciosos mediante aprieto de los tornillos de prisionero (10) en el momento en que los ejes de trabajo de las rejas de este conjunto y las delanteras presentan la separación adecuada a la labor a realizar.

60

65

Sobre la extremidad de cola del dicho árbol (1), se dispone un casquete (11) convenientemente asegurado me -



70
75
diante los tornillos (12) y de cuyo casquete se prolonga un soporte (13) que, a través de los mecanismos de regulación de expansión marcados esquemáticamente como (14), mantiene a los brazos (15) de las rastras de gradeado (16) que se regulan de acuerdo con la profundidad de la labor, de manera que en cualquier caso, se produzca el efecto buscado de afinado de la labra y desterronado posterior a la acción de las rejas de la herramienta.

80
85
Como es natural, el volteo del conjunto de rejas de labra, que se inicia con la elevación del conjunto a partir del cabezal y mediante los mecanismos auxiliares del vehículo tractor, trae consigo la elevación de las gradas que giran simultáneamente con el bastidor, quedando dispuesta la complementaria a la que ha efectuado el trabajo previo, para efectuar su función a continuación de la labor de reja. Fácilmente se comprende que mediante la disposición de los mecanismos de regulación de separación entre las rejas, al tiempo que la posibilidad de graduación en altura y magnitud en ancho de las gradas, la labor efectuada siempre resulta totalmente satisfactoria.

90
La forma, dimensiones y materiales, podrán ser variables y en general, cuanto sea accesorio o secundario, siempre que no altere, cambie o modifique la esencialidad del objeto que se describe.

95
Los términos en que queda redactada la presente memoria son ciertos y fiel reflejo del objeto descrito, debiéndose tomar con carácter amplio y nunca en forma limitativa.

100
El inventor se reserva el derecho de obtener los certificados de adición complementarios, por las mejoras o perfeccionamientos que en lo sucesivo pudiera aconsejar la práctica.

284825



NOTA:

Descritas suficientemente la naturaleza y alcance de la invención y la manera en que la misma puede ser llevada a la práctica, se reivindican a título privativo las siguientes particularidades sobre las que ha de recaer la concesión del privilegio de PATENTE DE INVENCIÓN que se solicita:

105

1ª.- Perfeccionamientos en arados reversibles caracterizados por disponerse sobre el árbol principal y giratorio del bastidor, un soporte fijo para el establecimiento amovible de una primera cruceta de rejas próximo al cabezal de enganche, y un segundo soporte para la cruceta posterior de rejas, establecido sobre un manguito calado sobre el anterior árbol, susceptible de efectuar desplazamientos axiales sobre el mismo, cuyos desplazamientos quedan controlados y regulados mediante unos tornillos de prisionero calados sobre la estructura del manguito y presionables sobre la superficie del anteriormente citado árbol principal.

110

115

120

2ª.- Perfeccionamientos en arados reversibles, según la reivindicación 1ª, caracterizado por la disposición de un capuchón envolvente de la extremidad de cola del árbol principal del bastidor giratorio de la herramienta, asegurado este capuchón mediante tornillos pasantes de su estructura de pared y que presionan sobre la superficie del anteriormente citado árbol, disponiendo este capuchón de un brazo perpendicular al eje del

125

284 825



130

anterior elemento y dispuesto perpendicularmente al plano de trabajo, presentando este brazo en sus extremidades, medios de retención y regulación en prolongación de tipo telescópico, de sendos soportes de gradas transversales de ancho preimpuesto por el ancho de la labor efectuada.

3ª.- PERFECCIONAMIENTOS EN ARADOS REVERSIBLES.

==.==.==.==.==.==

Según queda sustancialmente descrito y reivindicado en la presente memoria que consta de seis hojas foliadas y mecanografiadas por una sola cara y hoja de dibujos que a la misma se acompaña.

- 4 MAR. 1963

MADRID,

P.A. *[Handwritten signature]*

[Large handwritten signature]

284825



FIG. 1.

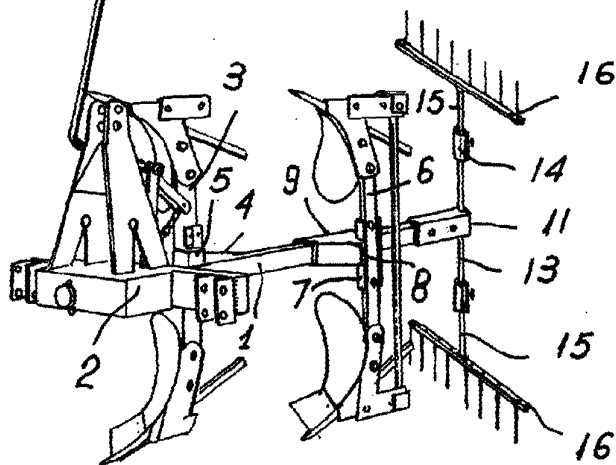
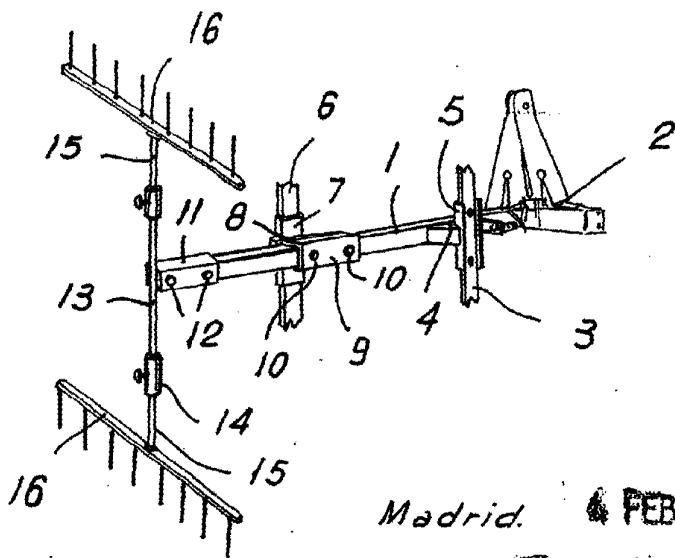


FIG. 2.



Madrid. 6 FEB. 1963

Gregorio Garcia Antonio
Fauquier

ESCALA VARIABLE.