



ESPAÑA

19 ES	11	NUMERO	284.759	10 Y
	21			
	22	FECHA DE PRESENTACION	20-2-85	

MODELO DE UTILIDAD

11 - MAR. 1986

30 PRIORIDADES:	32 FECHA	33 PAIS
31 NUMERO		

47 FECHA DE PUBLICIDAD	51 CLASIFICACION INTERNACIONAL
	F41C3/06

54 TITULO DE LA INVENCIÓN
ARMA DE JUGUETE PERFECCIONADA

71 SOLICITANTE (S)
GONHER, S.A.

DOMICILIO DEL SOLICITANTE
Castalla, 44 - IBI (Alicante)

72 INVENTOR (ES)

73 TITULAR (ES)

74 REPRESENTANTE
D. BERNARDO UNGRIA GOIBURU

1 El Estatuto vigente sobre Propiedad Industrial, de
26 de Julio de 1929, en su texto refundido publicado el 30
de Abril de 1930, establece los caracteres de patentabili-
5 objeto obtener ventajas sobre lo ya conocido, admitiendo
por consiguiente como patentables, las nuevas máquinas, a-
paratos, instrumentos, procesos de fabricación, etc. La am-
plitud de conceptos previstos como patentables, ha llevado
al legislador a aclarar (Artº. 46) que la enumeración con-
10 tenida en dicho cuerpo legal es puramente enunciativa y no
limitativa, haciéndola extensiva incluso a los descubrimien-
tos de tipo científico (Artº. 47).

El Decreto de 26 de Diciembre de 1947, recogiendo
la Orden de 18 de Noviembre de 1935, confirma el criterio
15 legal de que también serán patentables los instrumentos, ob-
jetos, o partes de los mismos, que aporten a la función a
que son destinados, un beneficio o efecto nuevo, y en defi-
nitiva que constituyan una mejora sustancial sobre lo ante-
riormente conocido.

20 Pues bien, a tenor de lo expuesto, y en base al ar-
ticulado que recoge los conceptos expresados, debe conside-
rarse, que la invención a que se refiere la presente memo-
ria, constituye una novedad industrial, con características
y ventajas que la hacen merecedora del privilegio de explo-
25 tación exclusiva que por ella se solicita, premiando así
los méritos de quien aporta a la industria del país una me-
jora efectiva y precisamente comprendida entre las enuncia-
das por la Ley como patentables. (Arts. 46 y 47 en relación
con el 171, en su nueva redacción afectada por la Orden de
30 18 de Noviembre de 1.935).

1

Las armas detonadoras de juguete incluyen en su estructura un soporte basculante que actúa como medio de sustentación de un tambor portafulminantes comprendiendo también, como es sabido, un miembro de martillo que percute sobre los fulminantes, bajo giro del tambor, a través del accionamiento digital del gatillo del arma.

5

Esta solicitud se refiere a un arma de juguete de dicha clase que presenta innovaciones tecnológicas centradas en la construcción del soporte basculante del tambor y en una disposición especial del martillo percutor, con objeto de simplificar el proceso fabril del arma y de hacer más preciso su funcionamiento.

10

15

En este sentido, el arma de juguete que se propone viene a caracterizarse porque el soporte basculante que sustenta el tambor portafulminantes está formado por un cajetín moldeado en U invertida, cuyas paredes complementan, en posición de cierre del cajetín, los laterales y zona superior del arma, que está provista en dicho sector de su cuerpo de una abertura para acoplamiento del citado cajetín, teniendo dicho cajetín el lado próximo al eje de giro arqueado; con la particularidad que el martillo percutor presenta su borde superior a nivel del lomo del arma, en la posición de reposo, siendo visible por la ventana prevista en el citado lomo.

20

25

La lámina de dibujos que se acompaña a la presente memoria ayudará a una más clara comprensión de la idea expuesta. La figura 1 corresponde a una vista esquemática, parcialmente seccionada, del soporte basculante del arma, y del tambor portafulminantes en posición de acoplamiento. Como puede observarse, el soporte comprende un brazo bascu-

30

1 lante por 2 que incluye un cajetín 3 y un espigón 4 en el
cual se acopla el tambor 5 portafulminantes, con facultad
de giro.

5 La figura 2 muestra una vista esquemática, en
alzado posterior, del propio soporte basculante, en la que
se aprecia que el cajetín 3 adopta forma de U invertida,
conteniendo en su interior al tambor 5 de fulminantes.

10 La figura 3 representa una vista esquemática en
sección parcial del arma de juguete, en la que se puede com-
probar que su cuerpo constitutivo 6 está provisto de una
abertura 7 que afecta a la zona superior y a parte de los
laterales de dicha arma 6, siendo visible, además, que el
martillo percutor 8 presenta su borde superior 9 a nivel del
lomo 10 del arma en la posición de reposo.

15 Por último, la figura 4 es otra vista en sección
parcial del arma de juguete definitivamente montada. Obsér-
vese que el cajetín 3, en U invertida ocupa la abertura 7
del cuerpo 6 del arma en la posición de cierre, complemen-
tando los laterales y la zona superior definidos por dicha
20 abertura 7. El cajetín 3 tiene el lado 11 próximo al eje
de giro 2 según una forma arqueada para facilitar la bascu-
lación a la posición abierta que se muestra en línea de tra-
zos. El martillo 8 que actúa sobre los fulminantes compor-
tados por el tambor 5, bajo accionamiento del gatillo 12 re-
25 sulta visible a través de la ventana 13 prevista en el lomo
10 del arma.

30 Los resortes de tijera 14, 15 y 16 colaboran
respectivamente en la apertura de dicho cajetín 3, en la
recuperación del gatillo 12 y en la acción percutora del
martillo 8, en el correspondiente escape de la palanca del

1 gatillo 12.

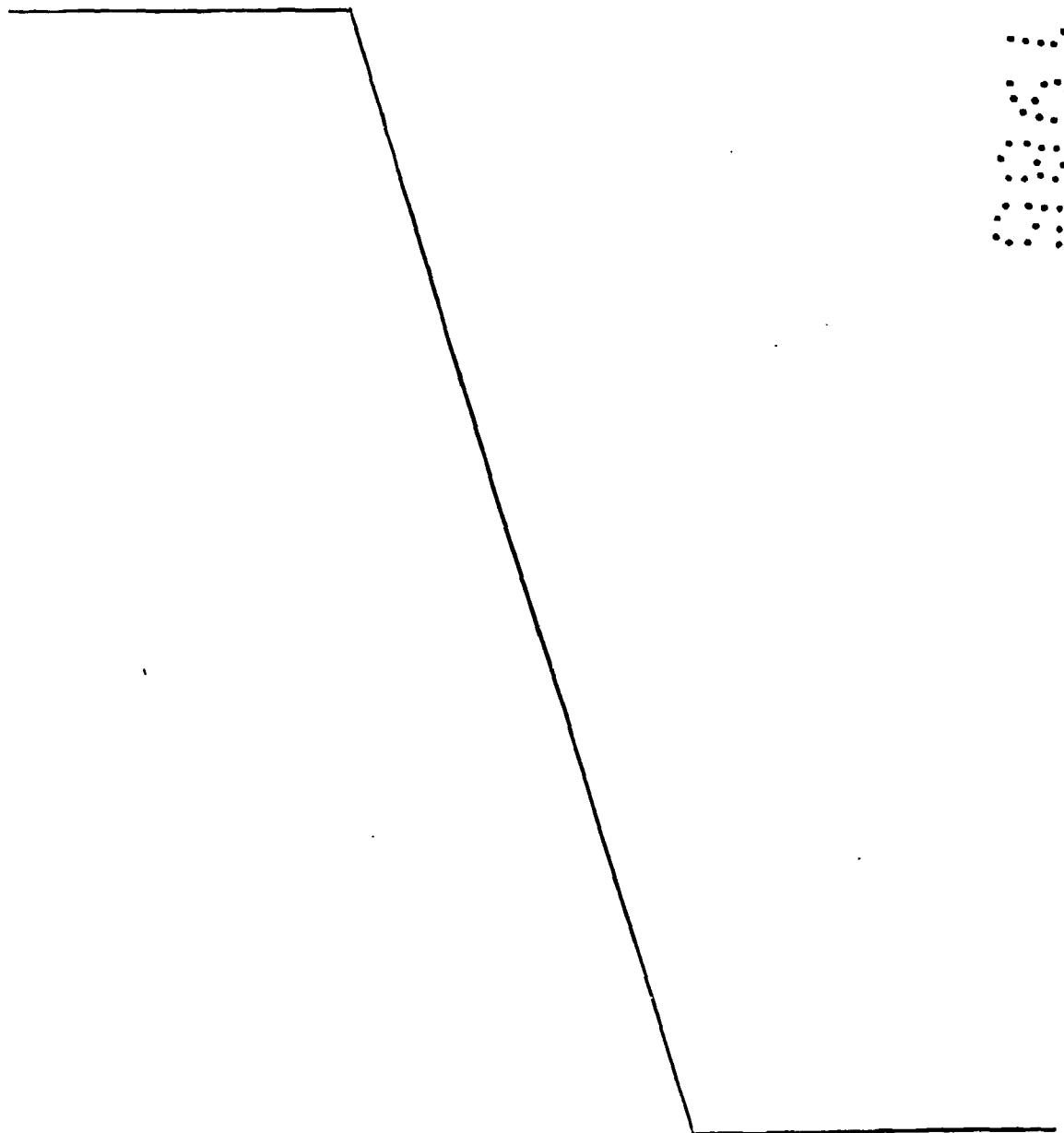
5 Descrito suficientemente el objeto de esta so-
licitud, cabe destacar como ventajas importantes de su rea-
lización industrial la simplificación técnica que supone la
construcción de la caja de mecanismos mediante la incorpora-
ción de un soporte de tambor que complementa la zona central
superior del arma y la condición móvil del martillo a nivel
del lomo que produce una percusión interna de carácter ino-
cuo, de donde resulta una utilidad y un beneficio o efecto
10 nuevo en la función a que el arma de juguete se destina.

15

20

25

30



1 Hecha la descripción a que se refiere la memoria
que antecede, es preciso insistir en que los detalles de
realización de la idea expuesta, pueden variar, es decir,
que pueden sufrir pequeñas alteraciones, basadas siempre
5 en los principios fundamentales de la idea, que son en esen-
cia los que quedan reflejados en los párrafos de la descrip-
ción hecha. En efecto, el Artículo 48 del Estatuto vigente
sobre Propiedad Industrial, establece como no patentables,
en su apartado tercero, "los cambios de forma, dimensiones,
10 proporciones y materias de un objeto ya patentado" fijando
así el criterio del legislador en el sentido de que paten-
tada una idea que pueda dar lugar a una realidad práctica
e industrializable, nadie podrá apoyarse en ella para, a
pretexto de haber introducido ligeras modificaciones, pre-
15 sentarla como nueva y propia.

Este principio, en cuanto al alcance de la protec-
ción del objeto patentado se refiere, se halla confirmado
por numerosas Sentencias del Tribunal Supremo, y entre -
ellas, como más terminantes, en las de fechas 16 de octubre
20 de 1954, 23 de enero de 1959, 20 de marzo de 1964 y otras.

Establecido el concepto expresado, en cuanto a la
amplitud que debe darse a la protección solicitada, se re-
dacta a continuación la Nota de Reivindicaciones, de acuer-
do con lo que se establece en el último párrafo del apar-
25 tado tercero del Artículo 100 de la Ley, sintetizando así
las novedades que se desean reivindicar:

NOTA DE REIVINDICACIONES

En resumen, el privilegio de explotación exclusi-
va que se solicita, recaerá sobre las reivindicaciones si-
30 guientes:

1 1a.- ARMA DE JUGUETE PERFECCIONADA, caracteriza-
da esencialmente porque el soporte basculante que sustenta
el tambor portafulminantes está formado por un cajetín mol-
deado en "U" invertida, cuyas paredes complementan, en posi-
5 ción de cierre del cajetín, los laterales y zona superior -
del arma, que está provista en dicho sector de su cuerpo de
una abertura para acoplamiento del citado cajetín, tenien-
do dicho cajetín el lado próximo al eje de giro arqueado;-
con la particularidad que el martillo percutor presenta su
10 borde superior a nivel del lomo del arma, en la posición -
de reposo, siendo visible por la ventana prevista en el ci-
tado lomo.

 2a.- Se reivindica, por último, como objeto sobre
el que ha de recaer el modelo de utilidad que se solicita:
15 ARMA DE JUGUETE PERFECCIONADA.

 Todo conforme queda descrito y reivindicado en --
la presente memoria descriptiva que consta de siete pá-
ginas mecanografiadas y dibujos adjuntos.

20 Madrid, 20 de Febrero 1985
 BERNARDO UNGRIA

F.P.


25

30

FIG. 2

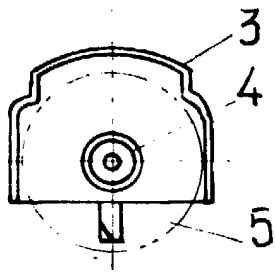


FIG. 1

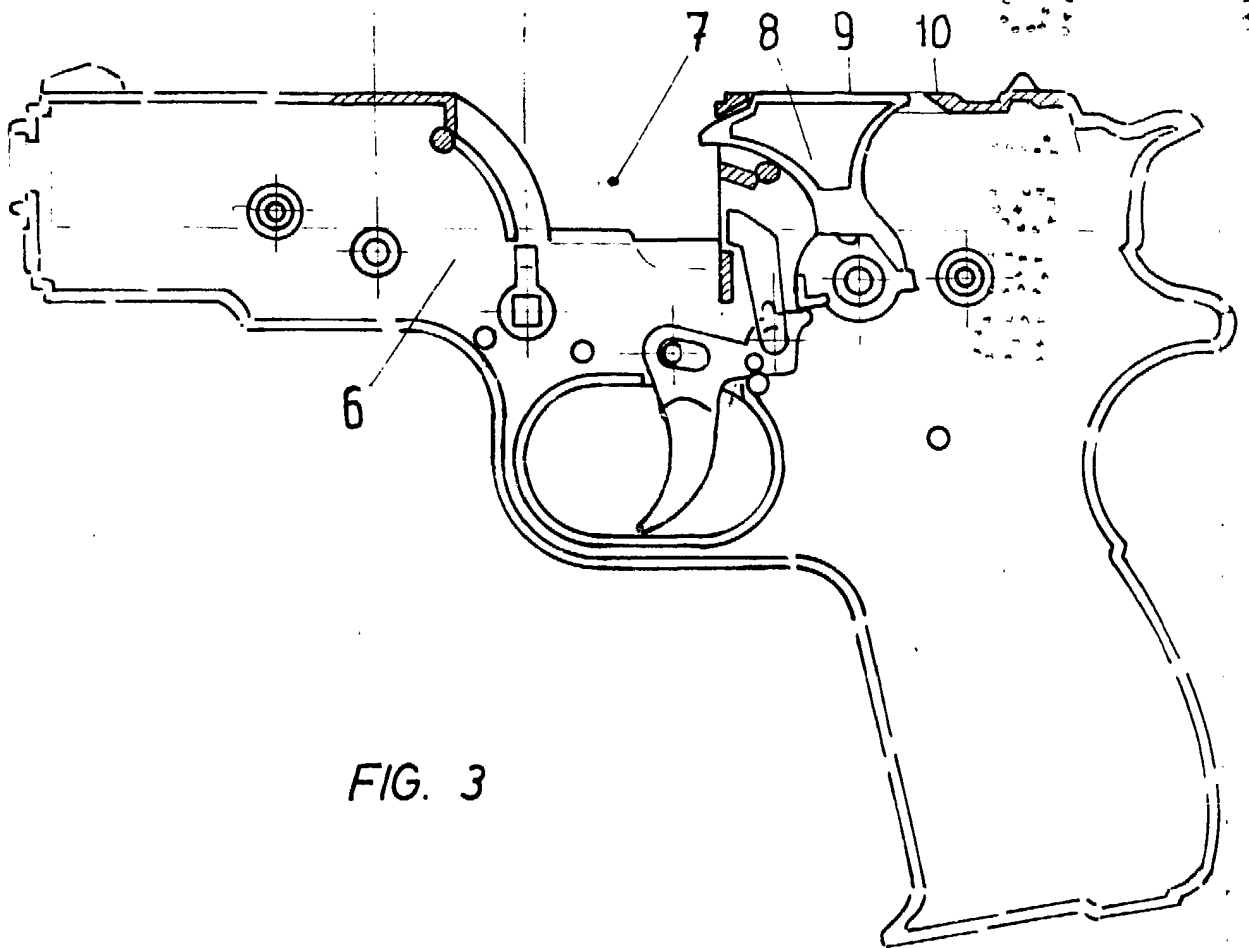
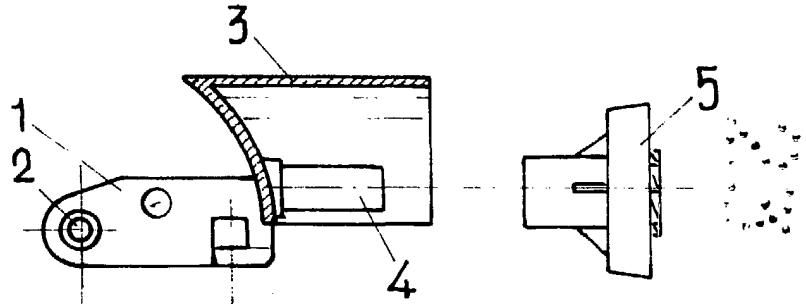


FIG. 3

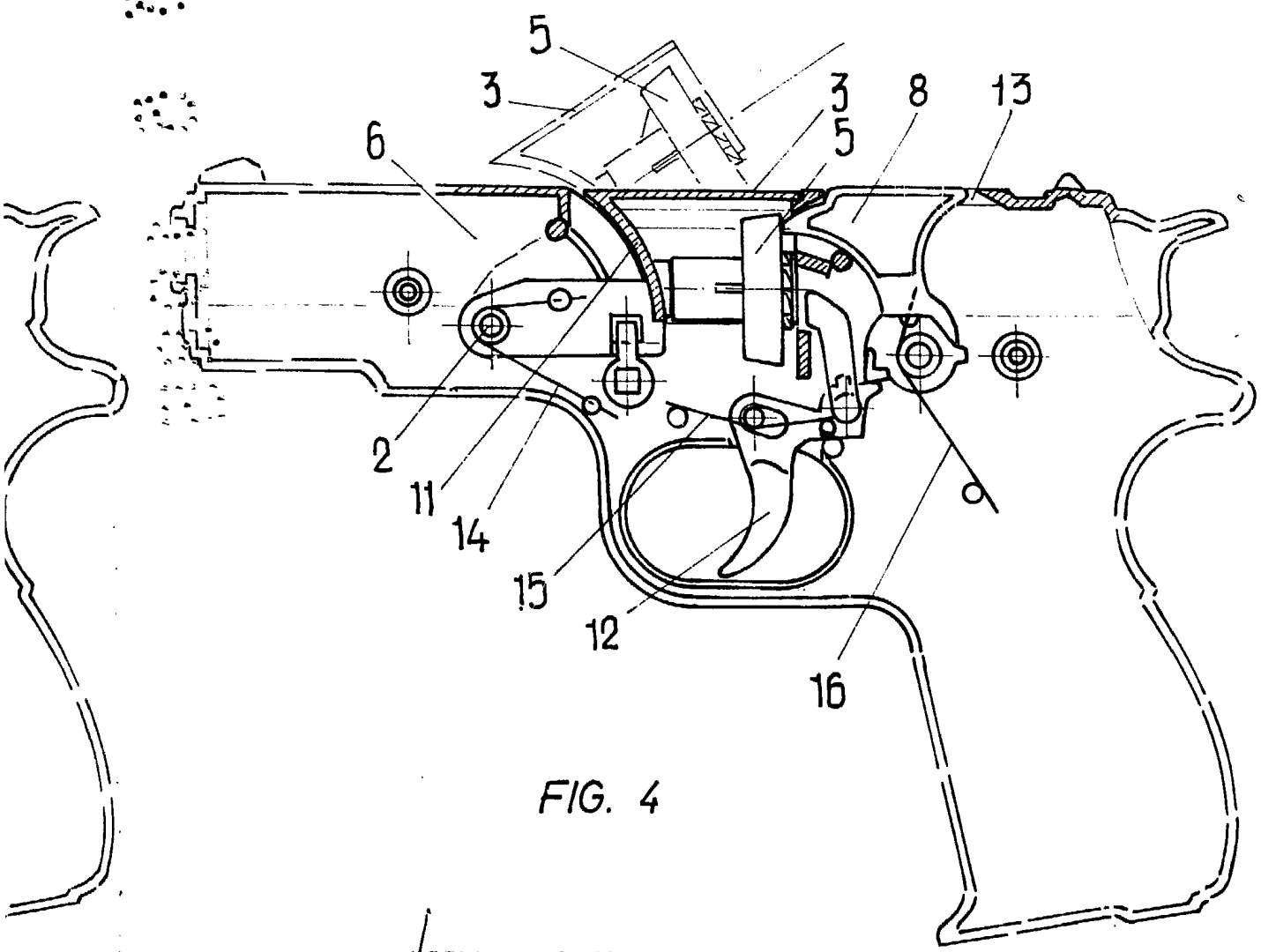


FIG. 4

ESCALA VARIABLE
Madrid, 20 Febrero 1985
ELENAPDC, UNGPIA
P.D.