

(10) ES (11) (21) (22)	NUMERO 284737 (10) Y
	FECHA DE PRESENTACION



ESPAÑA

MODELO DE UTILIDAD

1- AGO. 1985

(30) PRIORIDADES:	(32) FECHA	(33) PAIS
(31) NUMERO		

(47) FECHA DE PUBLICIDAD	(61) CLASIFICACION INTERNACIONAL
	H02P 9/00

(64) TITULO DE LA INVENCIÓN
REGULADOR DE TENSION

(71) SOLICITANTE (SI)
FERNANDEZ ZAPICO, LUIS

BOMILIO DEL SOLICITANTE
C/ CONSTANCIA Nº 32, 2º piso, puerta 9

(72) INVENTOR (SI)
FERNANDEZ ZAPICO, LUIS

(73) TITULAR (SI)
FERNANDEZ ZAPICO, LUIS

(74) REPRESENTANTE

M E M O R I A

5 El Regulador de Tensión, que es objeto de esta Patente en su Modelo de Utilidad, tiene como función la de estabilizar la tensión de salida de un alternador a un voltaje de terminado.

Incorpora un nuevo sistema electrónico que permite, in situ, la verificación del regulador con solo aplicar corriente eléctrica continua a sus patillas positiva y negativa.

10 Una vez conectada esta corriente, emite una señal luminosa por medio de un diodo leds que indica que su estado de funcionamiento es correcto.

15 Este mismo sistema nos indica, una vez conectado el regulador al alternador, si su instalación es correcta o, si se encuentra el alternador en perfectas condiciones. Actuando de la siguiente manera:

- a) Si el regulador está conectado correctamente, el alternador parado y en perfectas condiciones, el diodo leds que incorpora permanece parado.
- 20 b) Si el regulador está conectado correctamente, el alternador girando a más de 700 revoluciones por minuto y su estado en perfectas condiciones, el diodo leds que incorpora se enciende con más luminosidad, cuanto más intensidad desarrolle el alternador.
- 25 c) Si el regulador está conectado correctamente, pero el alternador se encuentra defectuoso porque sus escobillas no tocan los colectores o la bobina inductora está cortada, el diodo leds que incorpora permanecerá encendido gire o no gire el alternador y sin variación alguna de luminosidad.
- 30 d) Si por error se invierten sus conexiones de excitación, el diodo leds permanecerá encendido constantemente.

También está provisto de un dispositivo, que lo protege de los cambios de polaridad, al tiempo que evita una subida de tensión en caso de que por error o no le faltaran los acumuladores al circuito de instalación del alternador.

REIVINDICACIONES

5 19) El Regulador de Tensión incorpora un dispositivo electrónico (diodo) en la conexión positiva, que realiza - dos importantes funciones:

1.1. Protege el circuito electrónico contra cambios de polaridad.

10 1.2. Por su filtraje hace que en ausencia de los acumuladores, la tensión producida por el alternador, caiga cuatro o cinco voltios por debajo de lo previsto, sea cual sea su intensidad.

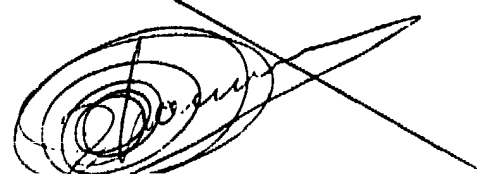
15 20) El Regulador de Tensión también incorpora un circuito electrónico formado por una resistencia y un diodo en serie, aplicados a la puerta del tiristor o base del - transistor final, según los casos, que actúa de la siguiente forma:

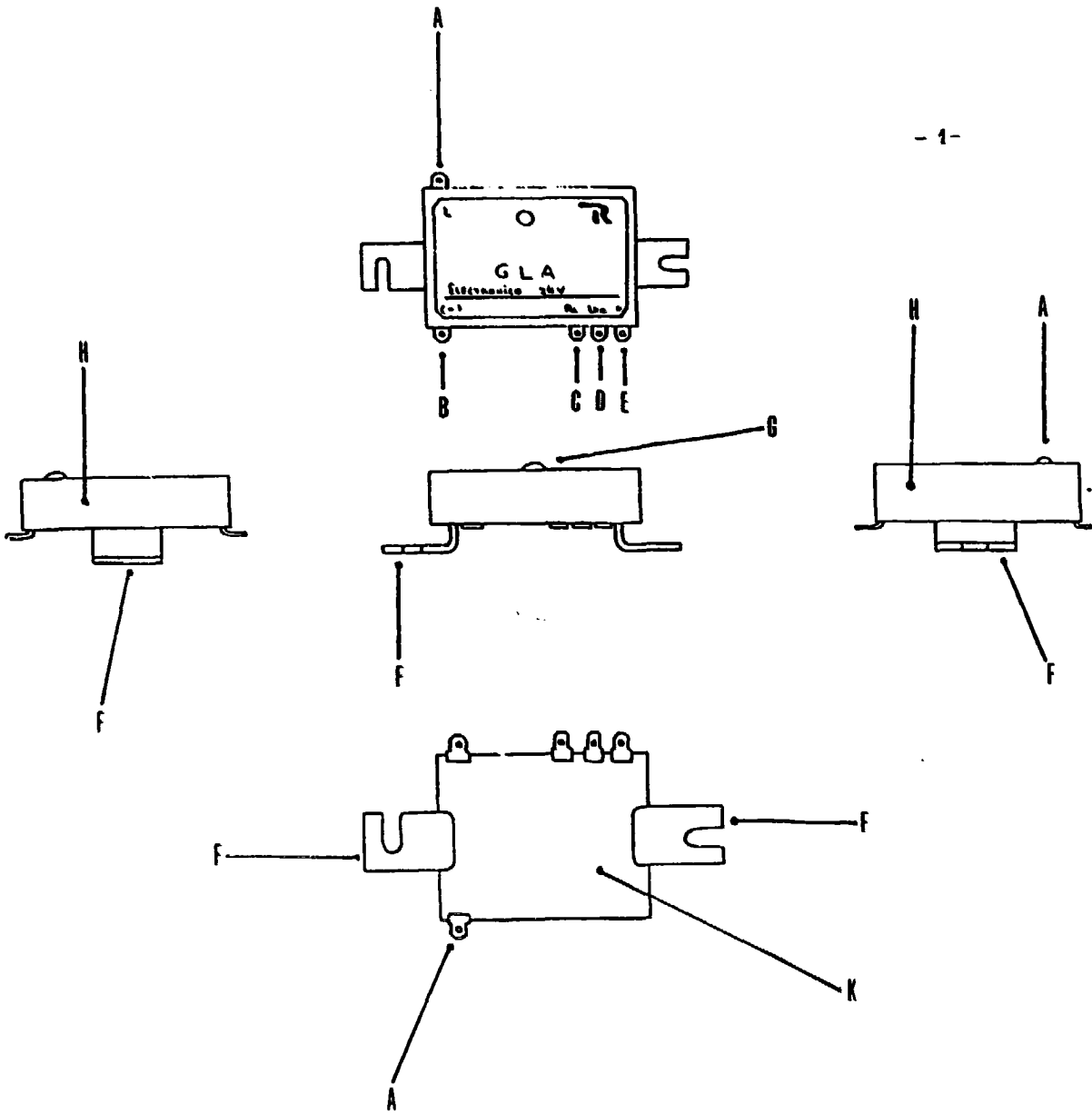
2.1. Cuando el regulador se le aplica corriente continua a sus conexiones positiva y negativa, el diodo leds se ilumina. Si esto ocurre indica que el regulador se encuentra en perfectas condiciones.

20 30) El Regulador de Tensión, en cualquier caso, permite -- sin necesidad de conocimientos, ni medios especiales, su comprobación in situ, con solo desconectar la conexión de excitación, o aplicando corriente continua - - aplicada a sus conexiones positiva y negativa, si se - tiene aislado del circuito de alternador.

25 Esta Memoria Descriptiva del Regulador de Tensión consta de dos páginas.

.....
.....
.....
.....
.....





A-Salida control
B-Conexión negativa
C-Salida centro de estrella
D-Salida excitación
E-Conexión positiva

F-Soporte de acoplamiento
G-Control de autoverificación
H-Caja de plástico (ABS)
K-Circuito impreso con
componentes electrónicos
integrados en poliéster

