

10 ES 11 21 22	NUMERO 284702	10 Y
	FECHA DE PRESENTACION 18 Feb. 1985	



ESPAÑA

MODELO DE UTILIDAD

16 JUL. 1985

30. PRIORIDADES: 31. NUMERO	32. FECHA	33. PAIS
--------------------------------	-----------	----------

47. FECHA DE PUBLICIDAD	51. CLASIFICACION INTERNACIONAL E06B 3/04
-------------------------	--

54. TITULO DE LA INVENCIÓN "NUEVA ESTRUCTURA PARA VENTANAS"
--

71. SOLICITANTE (ES) D. ENRIQUE INSA MARTINEZ
--

DOMICILIO DEL SOLICITANTE Camino al Mar, s/nº ALBORAYA (Valencia)
--

72. INVENTOR (ES)

73. TITULAR (ES) D. ENRIQUE INSA MARTINEZ
--

74. REPRESENTANTE D ^{ña} LUISA ISERN CUYAS, Agente Oficial de la Propiedad Industrial.
--

MEMORIA DESCRIPTIVA

El presente modelo de utilidad se refiere a una nueva estructura para ventanas.

5 Más concretamente, en la invención se ha ideado una nueva estructura para ventanas del tipo constituidas por dos hojas integradas por sendos marcos portadores de lamas horizontales gobernadas por un mando común que permite la situación de las mismas en posición de apertura o de cierre, según convenga obtener una máxima entrada de luz o aire, o bien un total hermetismo, existiendo entre ambas porciones extremas, porciones intermedias estables de las aludidas lamas, obtenidas también a través del aludido mando.

15 La ventana que se preconiza incorpora un mecanismo que asocia ambas hojas estableciendo un cierre rápido y totalmente fiable.

Con el fin de facilitar la explicación, se acompaña a la presente memoria descriptiva de una lámina de dibujos en la que se ha representado un caso de realización que se cita a título de ejemplo.

20 En los dibujos:

La figura 1, corresponde a una vista frontal del conjunto de la ventana.

La figura 2, es una sección transversal del conjunto de la ventana.

25 La figura 3, muestra una vista frontal posterior del conjunto de la ventana.

Las figuras 4 y 5, corresponden a sendas secciones longitudinales de las hojas de la ventana.

La figura 6, es una sección transversal del conjunto de la ventana.

La figura 7, corresponde a un detalle de la primera fase del cierre de la ventana.

5 La figura 8, muestra un caso de realización práctica puesta en obra.

Haciendo referencia a las figuras, se aprecia en su realización una estructura para ventanas, que comprende lamas -1-, susceptibles de adoptar una posición de apertura, tal como se aprecia en la figura 1, en una de las hojas de la ventana, o bien adoptar una posición de cierre, tal como muestra dicha ...
10 figura 1, en la otra de sus hojas.

En la figura 2, se aprecian las lamas -1-; los sopor-
tes -2-, de las lamas -1-; la manivela -3- de apertura o cierre.
15 de la ventana; la palanca manual -4- que determina la apertura o cierre de las lamas -1-; y el perfil -5-, que configura el marco de la ventana.

La apertura o cierre de la ventana se produce median-
te el giro manual de la manivela -3-, relacionada al eje verti-
20 cal-6-, que a su vez está relacionado al marco de la ventana mediante cuatro abrazaderas -7-, produciéndose el cierre o apertura gracias a sendas piezas -8- relacionadas a las dos abraza-
deras -7-, superior e inferior, al incidir con unos tetones -9- dispuestos en el bastidor del hueco de la ventana.

25 El cierre de la ventana se completa gracias a que la manivela -3- está relacionada a una pletina de cierre -10-, de manera que bajando verticalmente la manivela -3-, dos patillas -11-, que incorpora dicha manivela -3- inciden sobre dos pati-

REIVINDICACIONES

Descrito el objeto del presente invento, se declaran como no divulgadas ni practicadas en España, las siguientes reivindicaciones.

5 1.- Nueva estructura para ventanas, del tipo constituida por dos hojas formadas por sendos marcos portadores de lamas horizontales orientables, caracterizada esencialmente por comprender un dispositivo para la apertura o cierre de la ventana integrado por una manivela (3) relacionada con un eje
10 vertical (6), relacionado a su vez con el marco de la ventana, mediante abrazaderas (7), existiendo piezas (8) asociadas a ... las abrazaderas extremas superior e inferior, cuyas piezas (8) ... efectuan el cierre o apertura al incidir con unos tetones (9) dispuestos en el bastidor del hueco de la ventana.

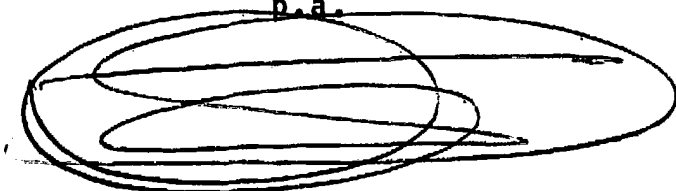
15 2.- Nueva estructura, según la anterior reivindicación, caracterizada porque el aludido cierre de la ventana se completa debido a que la manivela (3) está relacionada a una pletina de cierre (10), de manera que bajando verticalmente la manivela (3), dos patillas (11) que incorpora dicha manivela
20 (3) inciden sobre dos patillas (12) que a tal fin incorpora la pletina de cierre (10).

3.- Nueva estructura para ventanas.

Según se describe y reivindica en la presente memoria descriptiva que consta de 5 hojas foliadas y escritas a máquina
25 por una sola cara.

Madrid, a 18 de Mayo de 1955

D.a.



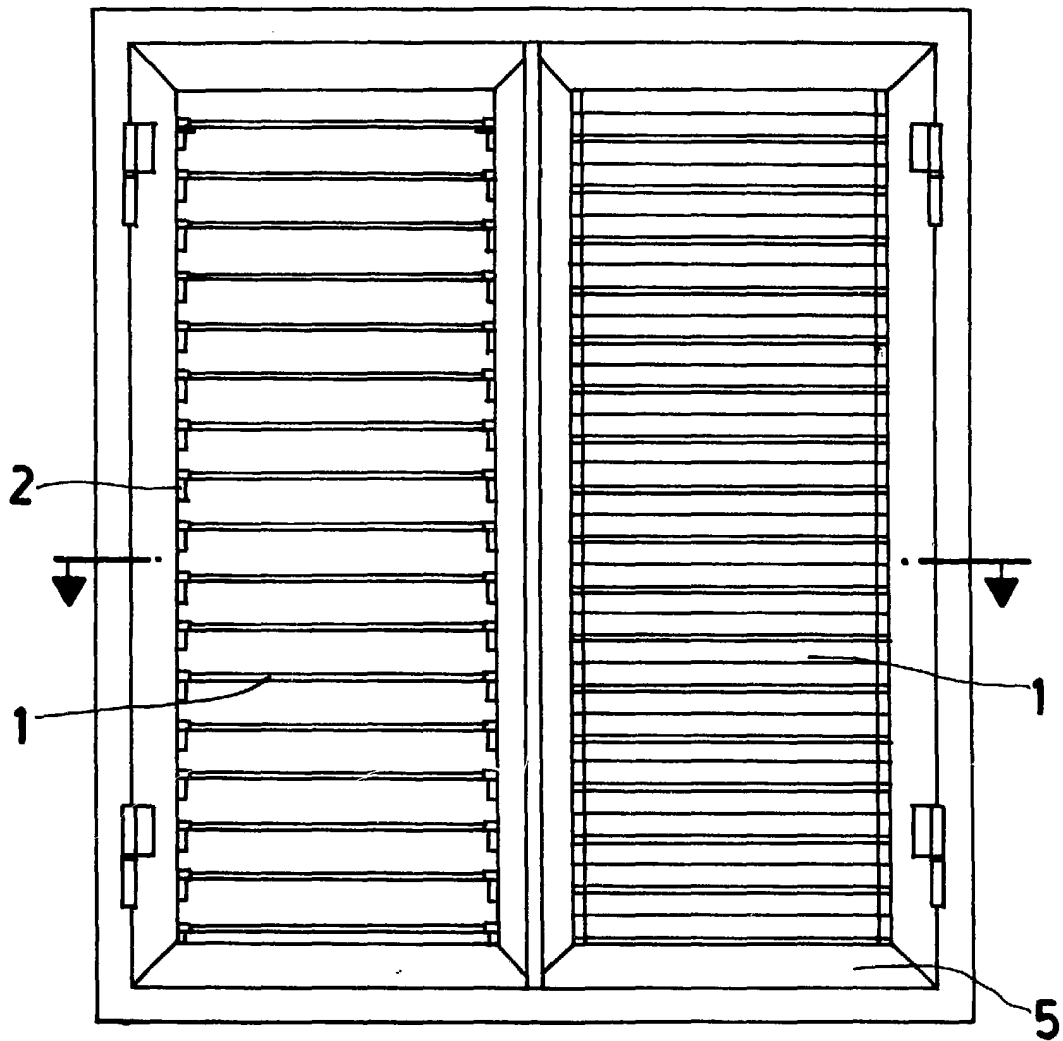


FIG. 1

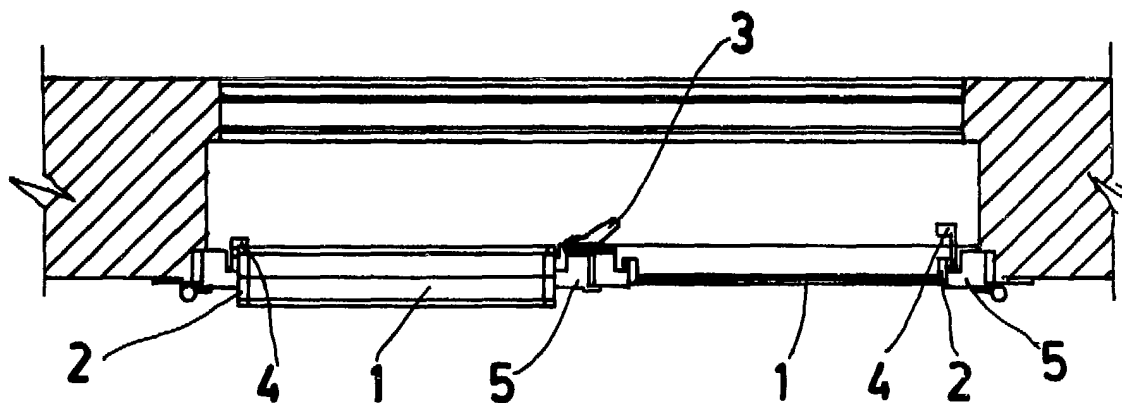


FIG. 2

Madrid, a 14 de Mayo de 1905
p. a.



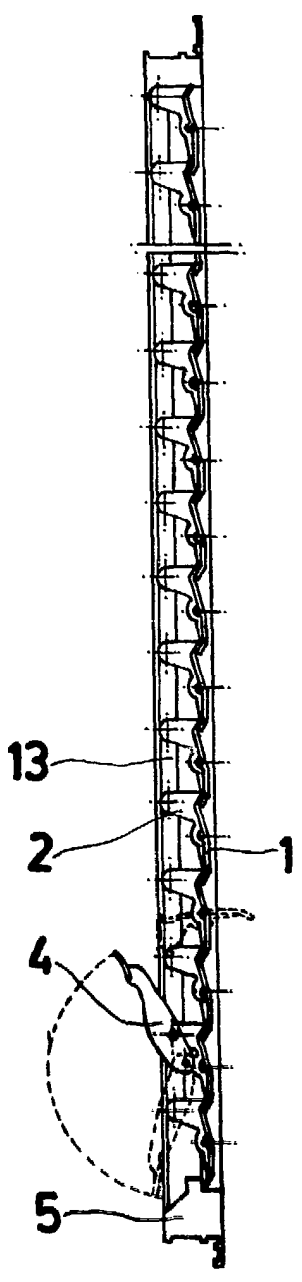


FIG. 4

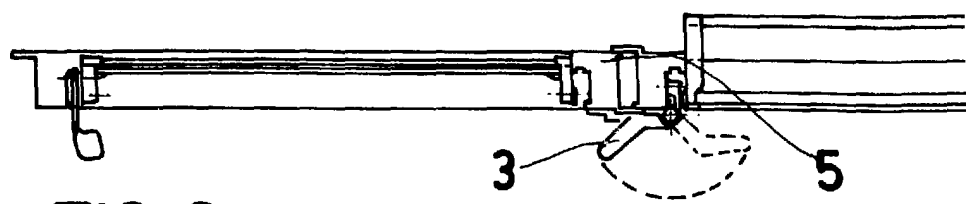
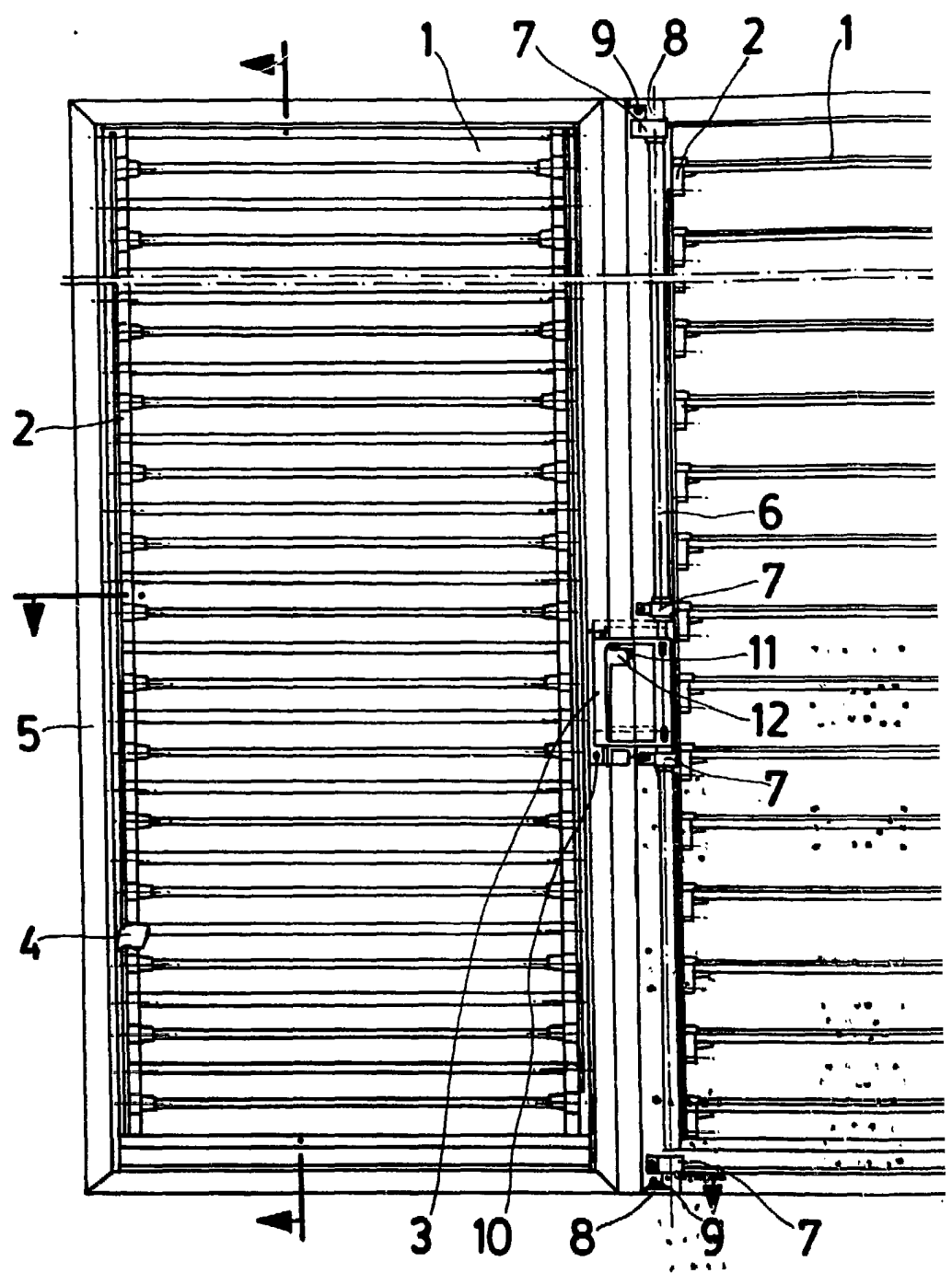


FIG. 6

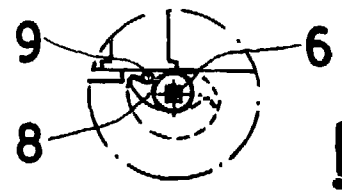


FIG. 7

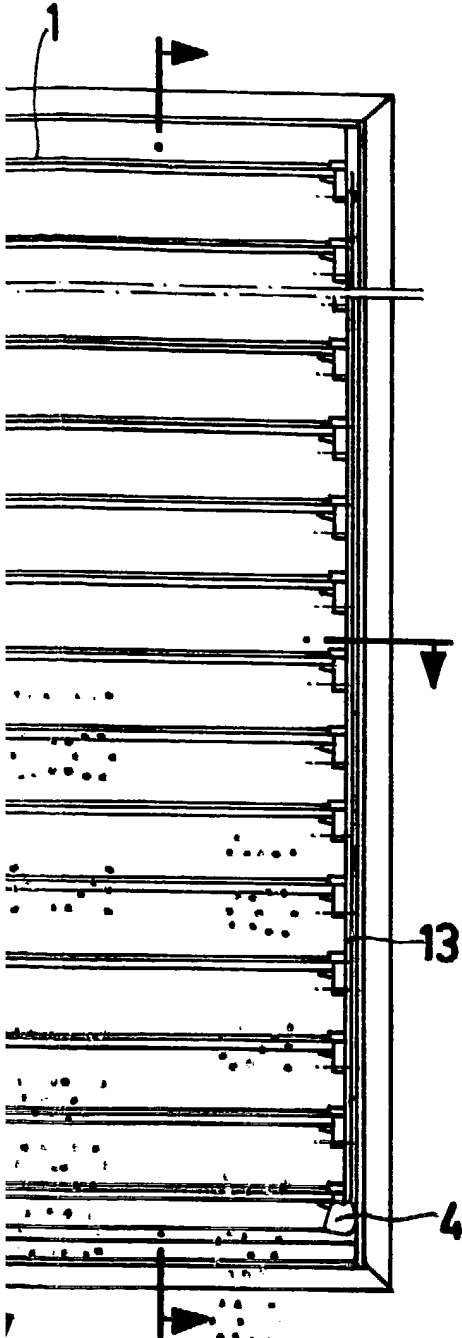


FIG. 3

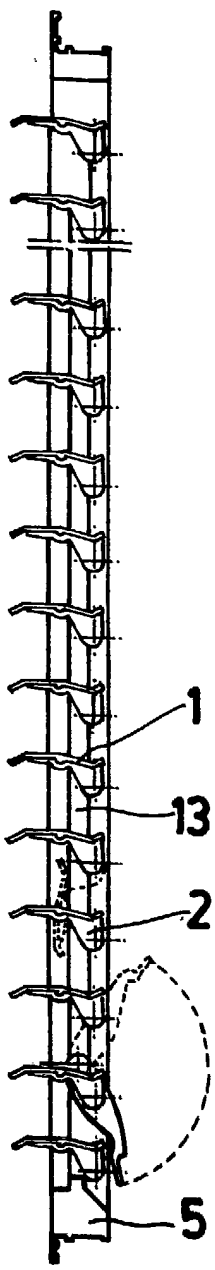


FIG. 5

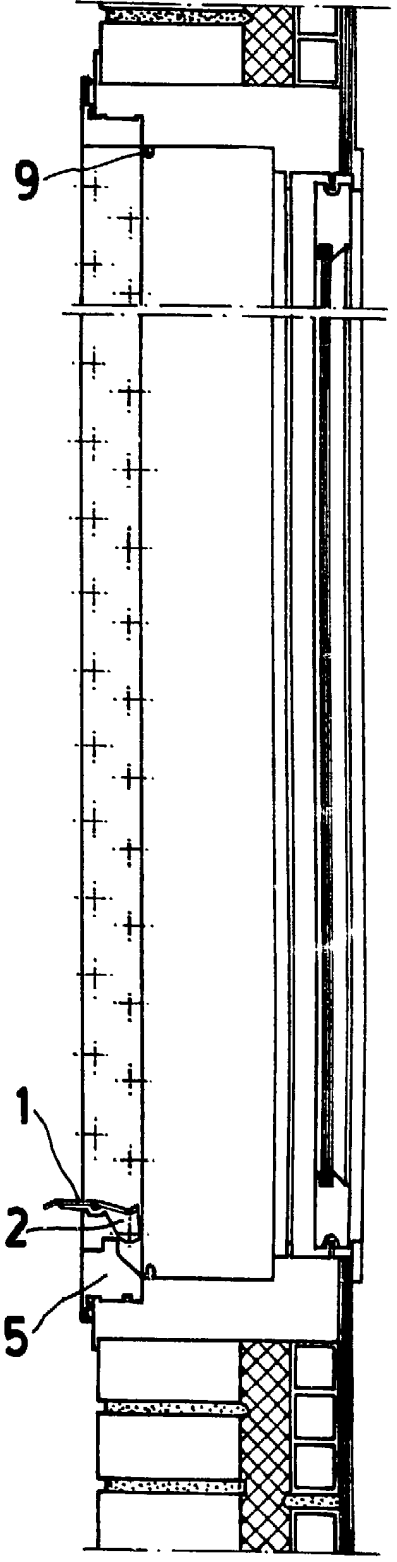


FIG. 8

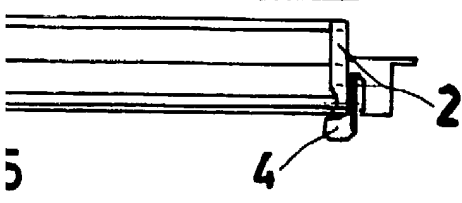


FIG. 7

Madrid, a
p. a.

