

10 ES 11 21 22	NUMERO 284687	10 Y
	FECHA DE PRESENTACION 18 FEB. 1985	



ESPAÑA

MODELO DE UTILIDAD

1 - JUL. 1985

30 PRIORIDADES: 31 NUMERO	32 FECHA	33 PAIS
------------------------------	----------	---------

47 FECHA DE PUBLICIDAD	51 CLASIFICACION INTERNACIONAL D03D 15/00
------------------------	---

54 TITULO DE LA INVENCION "TOALLA DE BAÑO PERFECCIONADA"
--

71 SOLICITANTE (S) INDAS, S. A.

DOMICILIO DEL SOLICITANTE POZUELO DE ALARCON (28023 Madrid), Segundo Mata, 6.

72 INVENTOR (ES)

73 TITULAR (ES)

74 REPRESENTANTE VICENTE MORILLAS GOMEZ	 (M.U. 2.755)
---	-----------------------------

La presente invención, según se expresa en el enunciado de esta memoria descriptiva, consiste en una toalla de baño que permite la perfecta aplicación sobre zonas de la espalda y que es realizada por el propio usuario.

5

En líneas generales, la toalla de baño objeto de la presente invención, que estará constituida por cualquier tipo de tejido idóneo, presenta una longitud aproximadamente un tercio mayor que su anchura y que puede estar realizada en una sola banda o por varias bandas mediante plegamiento de una toalla convencional, dispone como característica fundamental la incorporación en los extremos menores de unos cordones de mayor longitud que la anchura de la toalla, que se constituyen en asa para permitir un perfecto asido de la misma por parte del usuario.

10

15

Concretamente los extremos de los cordones quedan fijados a los vértices ^{de los} opicos laterales menores de la toalla, mediante cosido o cualquier otro tipo convencional.

20

Para complementar la descripción de la toalla objeto de la presente invención, se acompaña una hoja de dibujos donde se ha representado lo siguiente:

25

La figura 1, muestra una vista en planta de la toalla objeto de la presente invención.

La figura 2, representa una vista en perspectiva de la toalla aplicándose sobre la espalda del propio usuario.

30

Según se observa en los dibujos comentados, la toalla (1) que presentará preferentemente una longi-

tud tres veces mayor que su anchura, dispone en sus bordes menores (2) y unidos a sus vértices (3), los extremos de sendos cordones (4), que se constituyen en asas al disponer los citados cordones (4) mayor longitud que la anchura de la toalla (1).

5

Con la incorporación de las asas en los extremos de la toalla (1), se consigue un perfecto asido por parte del usuario, para aplicarla sobre su propia espalda, según se obseva en la figura 2 de los planos y que se acompañan, con la incorporación de estas asas, se eliminan los inconvenientes que presentan las toallas convencionales para aplicarlas sobre la propia espalda del usuario, ya que los extremos de las mismas no son de fácil asido con las manos, máxime cuando la posición de los brazos es muy forzada y por tanto se suelen escapar de las manos.

10

15

20

25

30

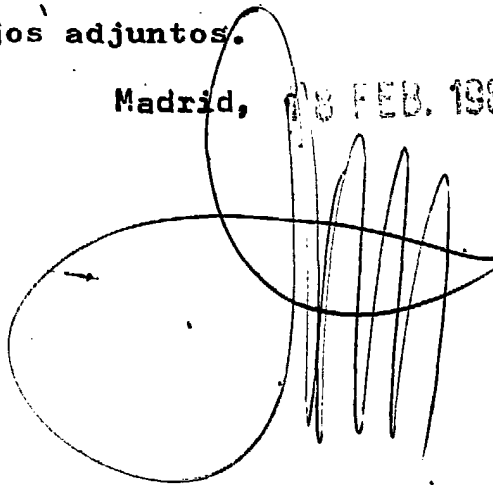
- REIVINDICACIONES -

5 1.- TOALLA DE BAÑO PERFÉCCIONADA, que estando
constituída por una banda de cualquier tipo de tejido
idóneo y de configuración alargada, configurada o no a
base de varios pliegues longitudinales, esencialmente
se caracteriza porque cada uno de sus laterales meno-
res presenta un cordón cuyos extremos se fijan sobre -
los picos o vértices, siendo mayor la longitud de cada
cordón que la anchura de la banda.

10 2.- Se reivindica como objeto del presente Mo-
delo de Utilidad "TOALLA DE BAÑO PERFECCIONADA".

Todo según se describe y reivindica en la pre-
sente memoria que consta de cuatro páginas mecanogra-
fiadas y dibujos adjuntos.

15 Madrid, 18 FEB. 1985



15

20

25

30

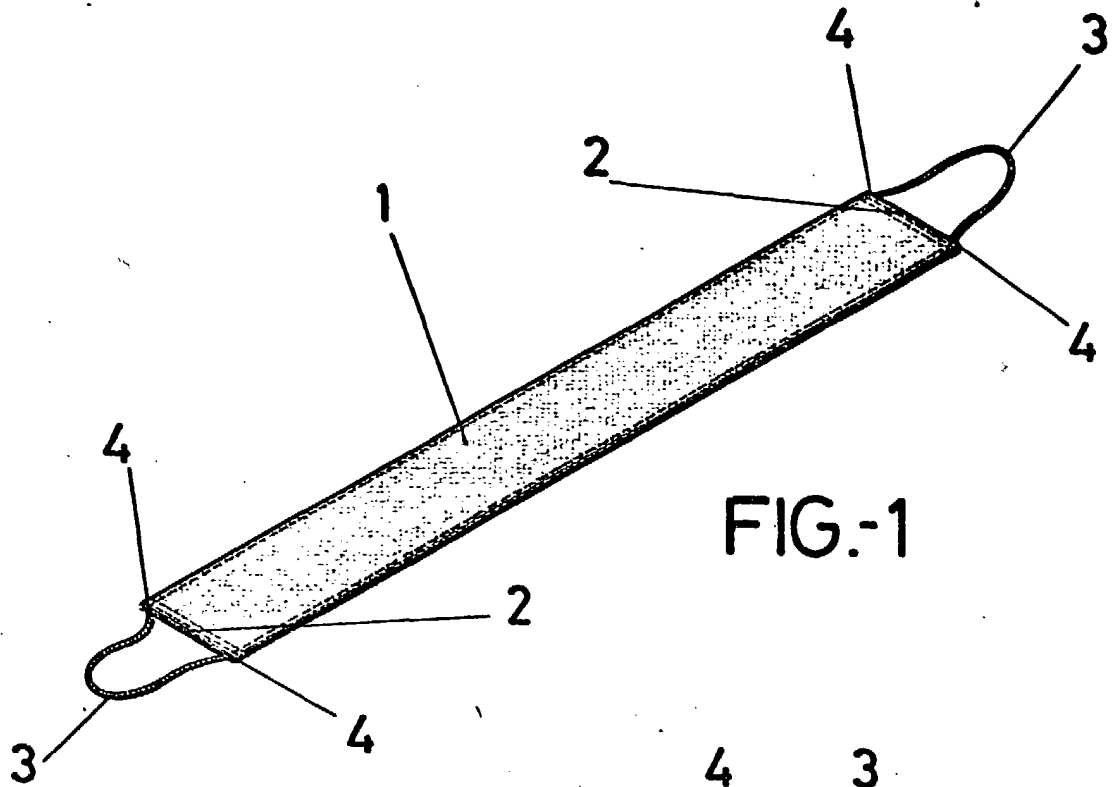


FIG.-1

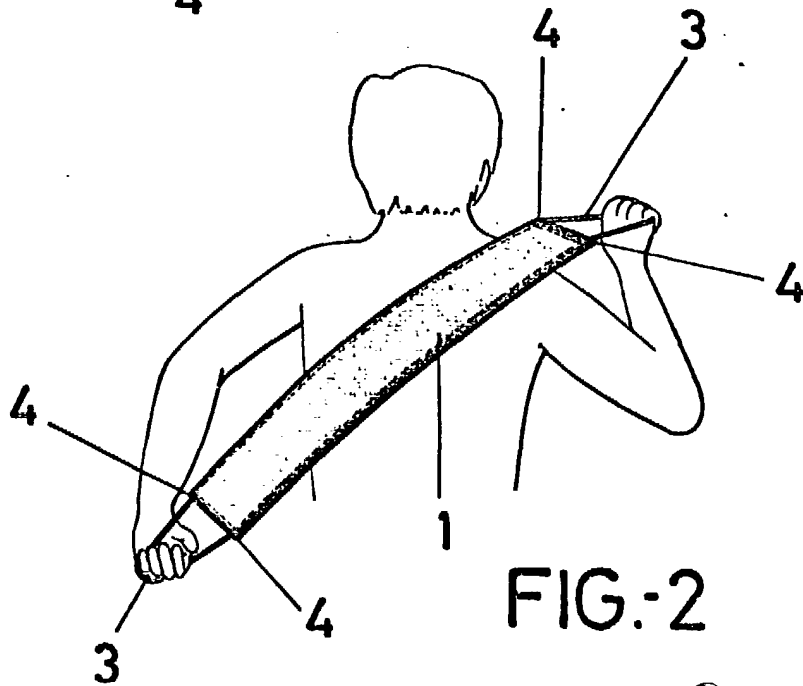


FIG.-2

ESCALA VARIABLE

MADRID

1985

