

(19) ES	(11) NUMERO 284685	(10) Y
(21)	FECHA DE PRESENTACION 16 FEB. 1985	
(22)		

3.^a



ESPAÑA

MODELO DE UTILIDAD

1- JUL. 1985

(30) PRIORIDADES:	(32) FECHA	(33) PAIS
(31) NUMERO		

(47) FECHA DE PUBLICIDAD	(51) CLASIFICACION INTERNACIONAL FIGS 1/02
--------------------------	---

(54) TITULO DE LA INVENCIÓN PERFIL ELASTICO PARA ACOPLAMIENTO DE PANELES

(71) SOLICITANTE (S) D. LUIS RODRIGUEZ ROSALENY
--

DOMICILIO DEL SOLICITANTE MADRID, San Conrado 5
--

(72) INVENTOR (ES) D. LUIS RODRIGUEZ ROSALENY
--

(73) TITULAR (ES) D. LUIS RODRIGUEZ ROSALENY

(74) REPRESENTANTE D. FERNANDO ALVAREZ LOPEZ Agente Oficial de la Propiedad Industrial
--

Esta memoria tiene por objeto describir las características y peculiaridades de un nuevo perfil elástico para acoplamiento de paneles aislantes en su lugar de instalación y cuyo perfil puede ser fabricado a coste reducido, en material flexible, por extrusión.

En líneas generales, el perfil propuesto, está diseñado para ser colocado en los bordes del panel aislante, a cuyo efecto está constituido de manera que su sección transversal está formada por una "U", que en su base presenta en sentido opuesto una prolongación formando ala y un aditamento circular.

Con todo ello, el perfil se acopla por simple encaje en los bordes del panel aislante, mediante su conformación en forma de "U", abrazando el grueso del citado panel, constituyendo un conjunto que se instala con gran sencillez sobre las propias correas, bien por la zona superior, o bien, siempre que sea posible, por la zona inferior, con lo cual no es necesaria la sustitución de ganchos.

El acoplamiento del panel dotado con el perfil propuesto, apoyando en las alas inferiores de las correas, se verifica materialmente a través de la prolongación en forma de ala de aquél, ciñéndose la parte tubular al alma de las correas, con lo que queda

esta parte algo presionada, en su deformación circular, consiguiéndose con ello un acoplamiento excelente, ya que la elasticidad propia de los perfiles permite un buen ajuste y absorber las diferencias normales de cotas entre los ejes de las correas, lográndose asimismo un montaje exento de vibraciones a causa del viento.

Ocasionalmente, puede efectuarse el montaje de los paneles aislantes según otra alternativa posible de realización, que consiste en situar bajo el perfil de las correas, abrazando su doble ala inferior que con el alma forma una "T" invertida, un perfil de naturaleza elástica, igualmente obtenido por extrusión y cuyo perfil, por su parte inferior, cuenta con una proyección dentada, que actúa de macho para el acoplamiento de un segundo perfil en forma de "T" invertida, cuya alma hueca se constituye en hembra, con el interior también dentado.

Con ello, la fijación de los paneles se verifica por apoyo en las alas del perfil, de tal modo que los paneles quedan dispuestos, por consiguiente, entre ellas y el perfil superior.

En cualquier caso, los paneles pueden estar constituidos mediante espuma de poliuretano rígido, con la cara superior forrada de papel plastificado o

impermeabilizado y con la cara inferior, la vista, forrada con material de origen sintético, celulósico, metálico o combinación entre ellos, u otro cualquiera.

5 El conjunto, constituye un aislamiento eficaz en naves, granjas, garajes, viviendas, paramentos verticales, instalaciones deportivas, etc., ya construidas o para cubrición posterior.

10 La colocación, como se ha visto, resulta muy rápida y sencilla, con el consiguiente ahorro de mano de obra. Al montarse sobre juntas elásticas, las variaciones de contracción o expansión de un 0,5% quedan reabsorbidas sin perjuicio del panel a causa de los cambios térmicos.

15 Las características y peculiaridades más notables de la realización, mejor que a través de la descripción puramente literal que se acaba de efectuar, se apreciarán por las que seguidamente se realizarán de los dibujos adjuntos, en los cuales, solo a título de ejemplo, se representa una preferente forma de realización.

20

En dichos dibujos:

La figura 1 muestra una sección transversal del perfil propuesto.

25 La figura 2 representa el panel dotado de

este perfil en fase de montaje.

La figura 3 contiene una vista parcialmente seccionada del conjunto ya montado sobre correas.

La figura 4, finalmente, ilustra una alternativa posible de fijación.

Según se aprecia, la realización propuesta, está constituida por un perfil elástico (figura 1), que está constituido por una conformación en "U" 1, destinada a abrazar el borde del panel aislante 2, y cuya conformación 1 se prolonga sin solución de continuidad en el ala opuesta 3 y en la tubular 4.

El panel 2 que recibe al perfil propuesto, está forrado superiormente con papel plastificado o impermeabilizado 5. Inferiormente, la cara vista puede estar forrada 6 con material de origen sintético, celulósico, metálico o combinación entre ellos u otros.

El montaje del panel ya dotado con los perfiles, quedará dispuesto tal y como se observa en la figura 3, de modo que las alas 3 apoyan en las alas de la correa 7, quedando presionada la tubular 4 contra el alma de ésta, lo que garantiza una junta elástica que permite la fijación simple y rápida, y hace posible las variaciones de contracciones o expansiones propias de todo material, sin perjudicar a los paneles.

Ocasionalmente, como una posible alternativa,

los paneles 2 pueden fijarse entre la pareja de molduras 8 superior y 9 inferior. La primera se acopla debido a su elasticidad, en las alas inferiores de la correa 7, a cuyo objeto posee superiormente forma de cajado 10. De la parte inferior parte el macho 11 destinado a recibir la proyección hembra 12 de la pieza 9, que por consiguiente, encaja en aquella.

Descrita suficientemente en lo que precede la naturaleza del Modelo, así como el modo de llevarlo ventajosamente a la práctica y demostrado que constituye un positivo adelanto técnico en perfiles elásticos para acoplamiento de paneles, es por lo que se solicita registro de Modelo de Utilidad, por veinte años en España y Provincias de Ultramar, haciendo expresamente constar que las disposiciones anteriormente indicadas son susceptibles de modificaciones de detalle, en cuanto no alteren su principio fundamental, siendo lo que constituye la esencia del referido invento, lo que a continuación se especifica en las siguientes:

REIVINDICACIONES

10.- Perfil elástico para acoplamiento de paneles, que esencialmente se caracteriza por comprender un perfil extruido, de naturaleza elástica, constituido de modo que su sección transversal lo constituye una conformación en "U" que en su base plana presenta, sin solución de continuidad, y en sentido opuesto, una prolongación formando ala y un aditamento circular, que en sentido de extensión resulta una tubuladura.

20.- Perfil elástico para acoplamiento de paneles, según apartado anterior, que esencialmente se caracteriza porque el perfil se acopla por simple encaje el borde de un panel aislante, a cuyo objeto la conformación en forma de "U" se sitúa sobre él, quedando las alas sobre las respectivas caras y el fondo ceñido al borde mismo.

30.- Perfil elástico para acoplamiento de paneles, según apartados anteriores, que esencialmente se caracteriza porque el panel con los perfiles situados sobre sus bordes, se sitúa sobre las alas inferiores de las correas de la cubierta, de tal modo que la prolongación formando ala descansa a su vez en el ala de dichas correas, comprimiéndose contra el alma de las mismas la tubuladura del perfil, creando la junta elástica

de retención propiamente dicha, que absorbe las dilataciones, contracciones y vibraciones de los paneles.

5 4a.- Perfil elástico para acoplamiento de paneles, según apartados anteriores, que esencialmente se caracteriza porque como alternativa posible de realización, se prevé un perfil elástico o moldura encajable en las alas de la correa, provisto de un pitón o saliente para recibir la proyección hembra de una
10 pieza inferior en "T" invertida para constituir dos cajeados de acoplamiento de sendos paneles en línea.

La presente solicitud de registro de Modelo de Utilidad, debe recaer sobre:

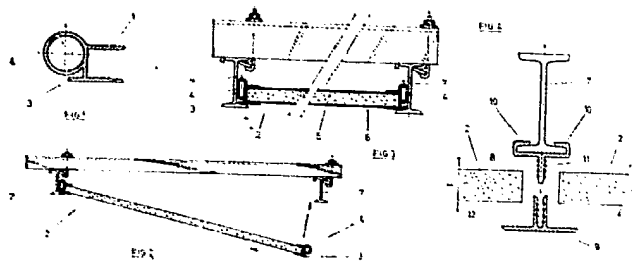
15 5a.- PERFIL ELASTICO PARA ACOPLAMIENTO DE PANELES.
Todo ello según queda sustancialmente descrito en la presente memoria y reivindicaciones, la cual consta de ocho hojas foliadas y escritas a máquina por una sola de sus caras, y representado por los adjuntos dibujos para los fines especificados.

20

MADRID, 16 FEB. 1985

EL AGENTE OFICIAL

FERNANDO ALVAREZ



ESCALA VARIABLE

MADRID, 16-FEBRERO-1985

EL AGENTE OFICIAL
FERNANDO ALVAREZ

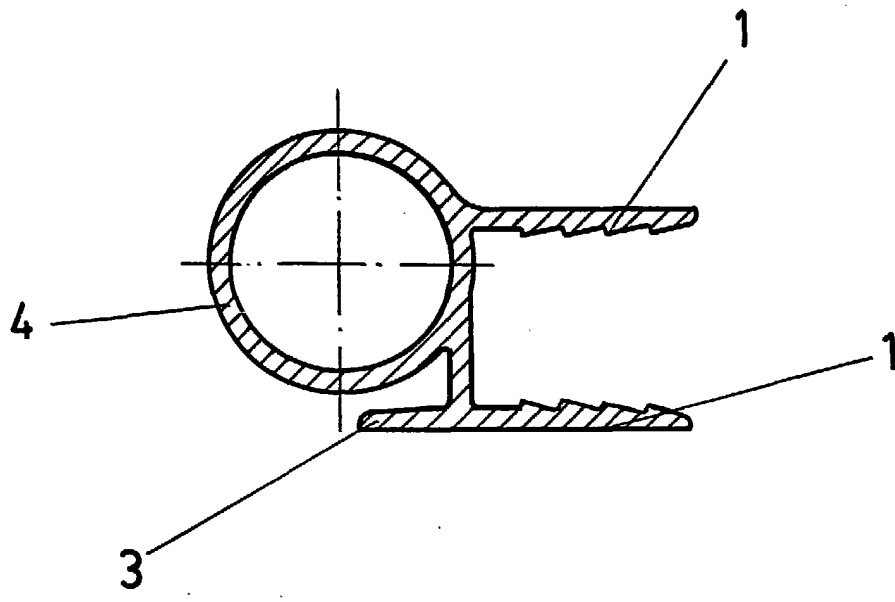


FIG.1

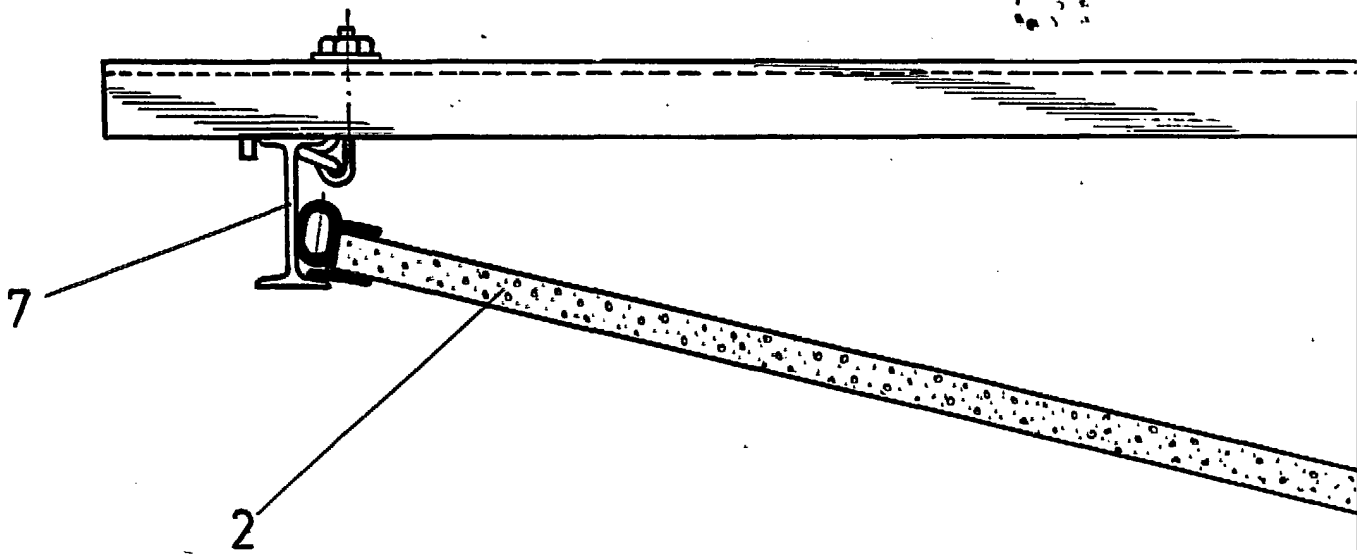
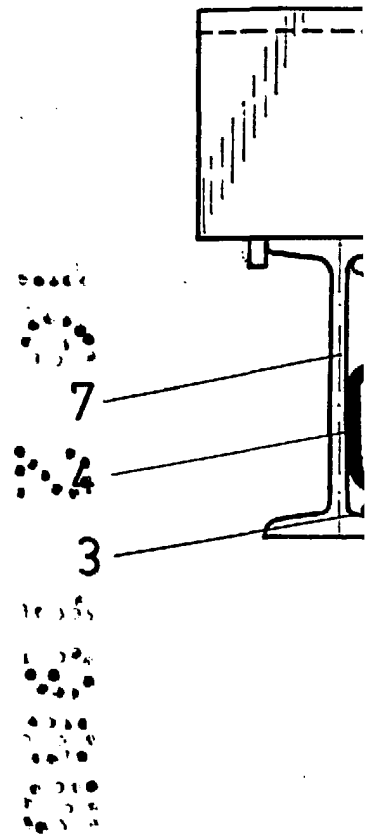


FIG.2

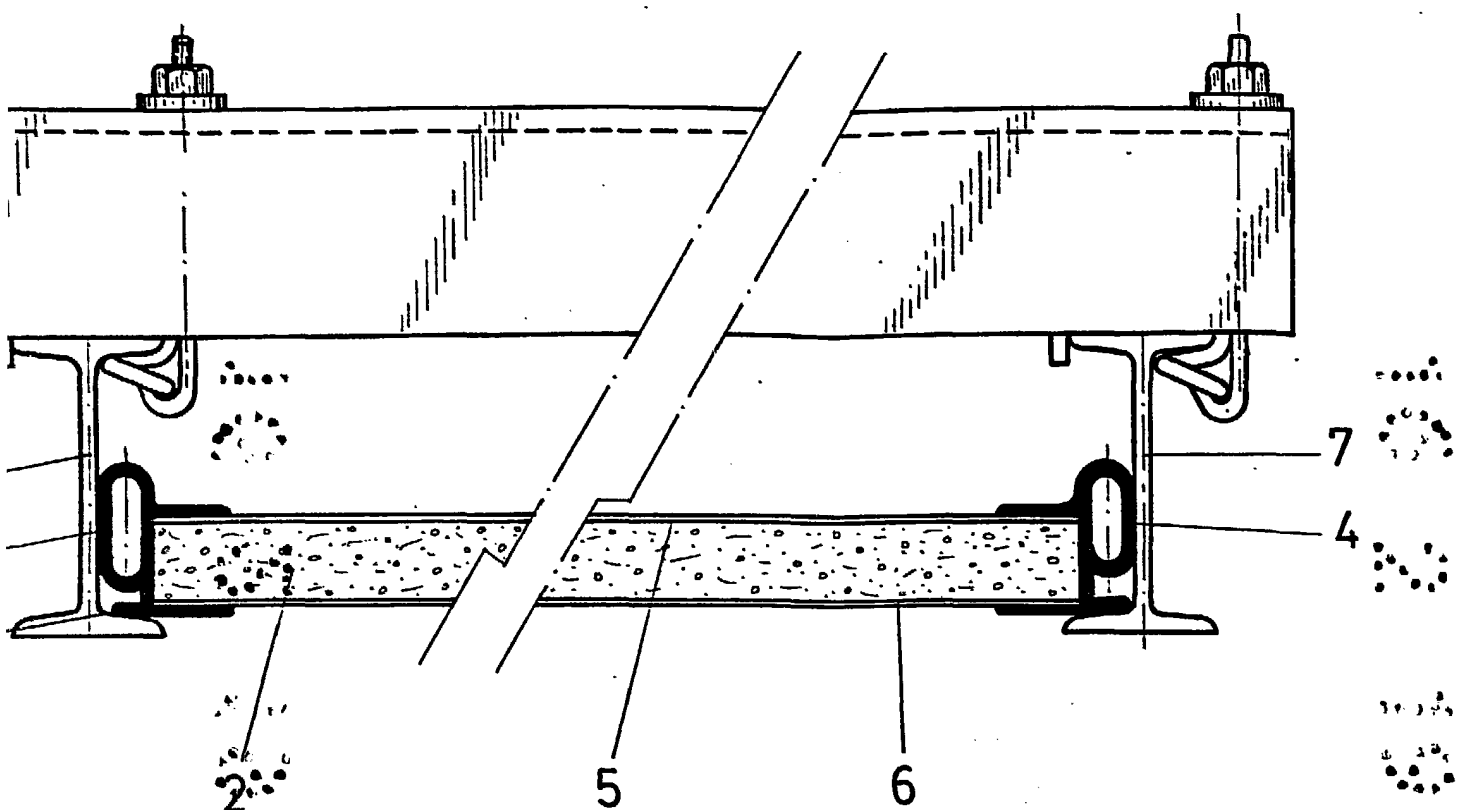
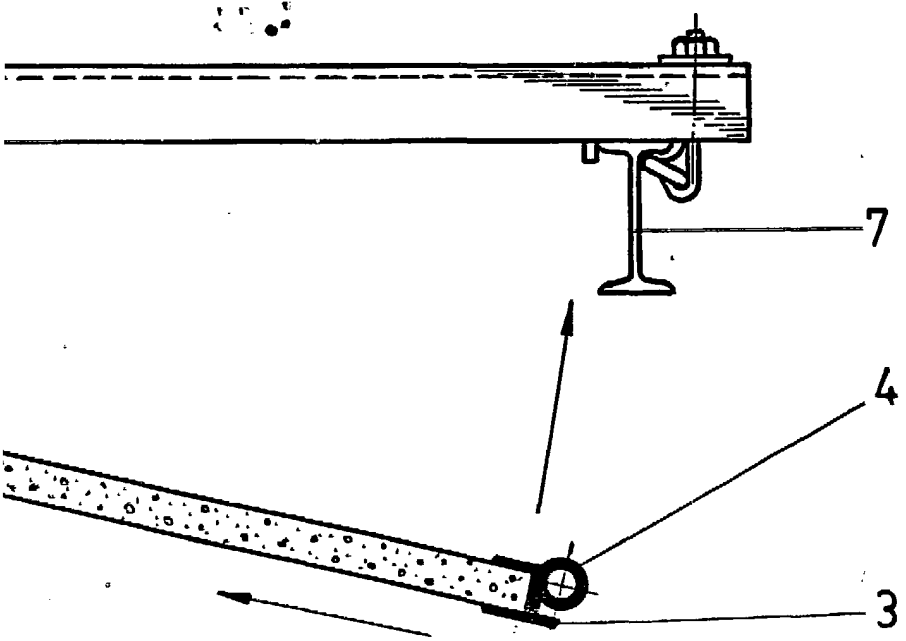


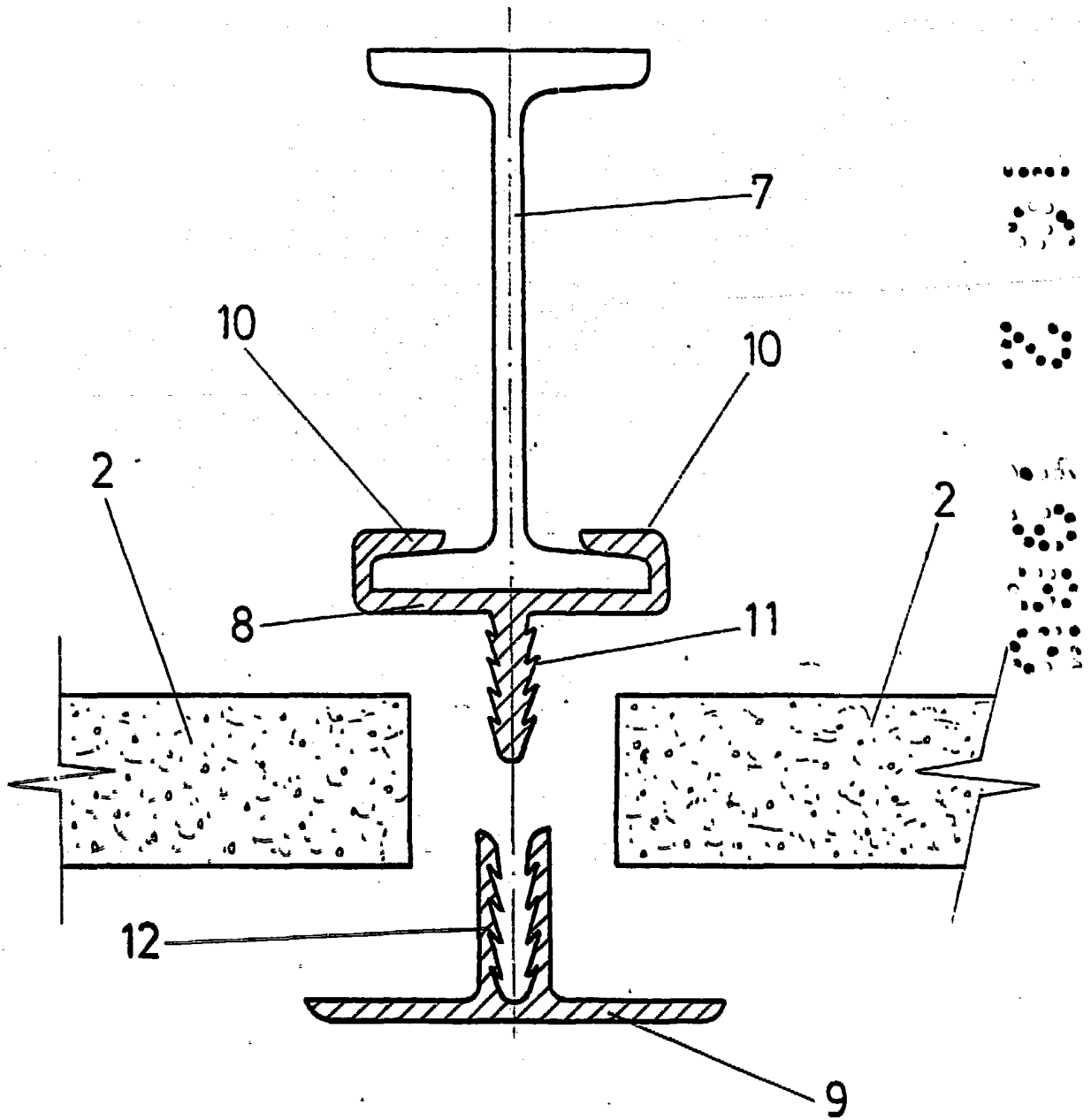
FIG.3



MADRID, 16-FEBRERO-1985

EL AGENTE OFICIAL
FERNANDO ALVAREZ

FIG. 4



MADRID , 16-FEBRERO-1985
EL AGENTE OFICIAL
FERNANDO ALVAREZ

Escala variable