

10 ES 11 21 22	NUMERO 284684	16 Y
	FECHA DE PRESENTACION 16 FEB. 1985	



ESPAÑA

MODELO DE UTILIDAD

1 - JUL. 1985

30 PRIORIDADES: 31 NUMERO	32 FECHA	33 PAIS
------------------------------	----------	---------

47 FECHA DE PUBLICIDAD	61 CLASIFICACION INTERNACIONAL E05B 65/52
------------------------	---

54 TITULO DE LA INVENCIÓN "CERRADURA DE SEGURIDAD CON APERTURA RETARDADA"

71 SOLICITANTE (S) FORTIS, S.A., THEODOR KROMER GmbH & Co. KG, y ALEJANDRO OSES, S.A.

DOMICILIO DEL SOLICITANTE Hermanos Garcia Noblejas, 27 - MADRID

72 INVENTOR (ES) el solicitante

73 TITULAR (ES) el solicitante
--

74 REPRESENTANTE DON LUIS REY SANCHEZ

MEMORIA DESCRIPTIVA

La presente invención se refiere, según se expresa en el enunciado de esta memoria descriptiva, a una cerradura de seguridad, concretamente del tipo de las de apertura retardada, es decir de aquellas en las que tras un primer accionamiento de la llave, se pone en marcha un mecanismo de tiempo que mantiene bloqueado el sistema de apertura y que, al final de tal temporización y tras la oportuna señalización, acústica, óptica o combinada, permite un nuevo accionamiento de la llave para conseguir la apertura deseada.

De acuerdo con un ejemplo preferente de realización práctica se ha previsto que la cerradura sea de borjas con siete guardas y que la llave sea de doble paletón, incorporando además un martillo de arrastre en dos tiempos.

De forma más concreta al mecanismo de cerradura propiamente dicho se asocia un disco de arrastre, provisto de un tetón, de manera que en el primer accionamiento de la llave dicho tetón se encuentra en su trayectoria con un pivote de posicionamiento variable establecido en la periferia del disco-leva del mecanismo de tiempo, estableciéndose, en función de la posición de dicho pivote, diferentes temporizaciones, seleccionables, para el retardo de apertura de la cerradura.

Complementariamente el citado disco de arrastre, en el también citado accionamiento de la llave, hace girar a un segundo disco-leva instalado con libertad de giro sobre el propio eje del disco de arrastre y giratorio en contra de la tensión de un resorte helicoidal montado sobre dicho eje, hasta una situación límite en la que un escote existente en dicho disco-leva

35 queda operativamente enfrentado al brazo de bascula-
ción de un martillo de arrastre para el pestillo de la
cerradura, martillo que está unido articuladamente a -
tal pestillo y solicitado mediante un resorte contra -
ambos discos-leva, tanto el correspondiente al mecanis-
mo de cerradura como el correspondiente al mecanismo -
de tiempo, manteniendo el disco-leva del mecanismo de
40 cerradura la posición estable de liberación para el -
brazo basculante, por efecto de un cuadradillo que se
enclava en un escalón de un balancín acodado, uno de
cuyos brazos descansa sobre la periferia del citado --
disco-leva, mientras que el otro lo hace, a través de
45 un plano inclinado, sobre la extremidad posterior o in-
terna del pestillo, todo ello con la colaboración de
un resorte asociado a su eje de basculación.

Así pues, a término de este primer acciona-
miento de la llave el disco-leva del mecanismo de ce-
50 rradura libera al brazo basculante del martillo, pero
sin embargo dicho martillo no puede "caer", para poder
ser accionado por el disco de arrastre, por cuanto que
el disco-leva del mecanismo de tiempo se lo impide.

Transcurrida la temporización prevista, los
55 escotes de ambos discos-leva quedan operativamente en-
frentados y el martillo cae hacia una situación de en-
clavamiento con respecto al disco de arrastre, por lo
que en un nuevo accionamiento de la llave el pestillo
puede ser retraído, para la consecuente apertura.

60 Complementariamente se ha previsto que el fin
de la temporización sea debidamente señalado, a cuyo
efecto la caída del martillo supone la incidencia del
mismo, a través de un brazo operativamente dispuesto -
al efecto, sobre un microrruptor que cierra el circui-

65 to de alimentación del indicador acústico u óptico, —
debidamente alimentado por una pila, estableciéndose —
en el seno de la cerradura el correspondiente aloja—
miento para la misma, con accesibilidad directa desde
el exterior para su recambio.

70 Al producirse el segundo accionamiento de la
llave y la consecuente retracción del pestillo, éste ~...
incide sobre el balancín haciendolo bascular, con lo ~...
que el escalón de su brazo opuesto libera al cuadradi
llo asociado al disco-leva, y éste recupera su posi—
75 ción primitiva por efecto del resorte que le asiste, ~...
retornando el martillo a una situación de independen—
cia con respecto al disco de arrastre, a partir de la ~...
cual es factible la reiniciación del ciclo operativo ~...
anteriormente descrito.

80 Obviamente la cerradura se complementa con ~...
una serie de accesorios convencionales e ineludibles, ~...
tales como las correspondientes guías para el pestillo,
resorte recuperador del mismo, cableado de intercone—
xión entre pila, microrruptor y avisador, etc.

85 Se ha previsto también que el avisador pueda
estar incorporado en el seno de la propia cerradura o
que, mediante el oportuno cable de conexión, pueda es—
tar situado a cualquier distancia de la misma, e inclu
90 so que exista un señalizador doble, de manera que mien
tras el anexo a la cerradura indica la posibilidad de
apertura definitiva de la misma, el situado a distan—
cia permite controlar por terceras personas dicha aper
tura.

95 Para complementar la descripción que se está
realizando y con objeto de ayudar a una mejor compren
sión de las características del invento, se acompaña a

la presente memoria descriptiva, como parte integrante
grante de la misma, de un juego de dibujos en el que -
con carácter ilustrativo y no limitativo, se ha repre-
sentado lo siguiente:

100

La figura 1.- Muestra una vista en alzado --
frontal de una cerradura de seguridad con apertura re-
tardada realizada de acuerdo con el objeto de la pre-
sente invención, en la que su carcasa aparece seccionada
da para mostrar claramente su estructura interior.

105

La figura 2.- Muestra una vista en planta de
la misma cerradura representada en la figura anterior,
tambien con su carcasa seccionada.

110

La figura 3.- Muestra una vista en alzado
posterior de la misma cerradura, desprovista en este
caso de su tapa, con la misma finalidad que las seccio-
nes de las figuras anteriores.

115

La figura 4.- Corresponde a otra vista en al-
zado frontal de la cerradura, que muestra en este caso
su aspecto externo.

120

La figura 5.- Muestra una vista en planta, -
tambien exterior, en la que se observa la ubicación de
la pila de alimentación de los elementos de señaliza-
ción.

125

La figura 6.- Muestra una vista en alzado --
posterior o interno, con su tapa debidamente acoplada
al cuerpo, y en la que en línea discontinua se ha re-
presentado esquematicamente el mecanismo de tiempo, --
con las diferentes posibilidades de programación.

La figura 7.- Muestra un perfil por el lado
del pestillo.

La figura 8.- Muestra, finalmente, un deta-
lle de dos tipos de elementos señalizadores físicamen-

te ajenos a la cerradura.

130

A la vista de estas figuras puede observarse como la cerradura de seguridad que la invención propone se constituye a partir de una carcasa 1, acanalada, de configuración en U, que se complementa con una tapa 2, de idéntica configuración, la cual se fija mediante tornillos 3, determinando en su conjunto un receptácu-
lo cerrado prismático-rectangular, que en uno de sus extremos cuenta con una ventana 4 a través de la que emerge el pestillo 5, mientras que en su cara frontal cuenta con un orificio 6 para introducción de la llave, así como en su cara superior con una ventana 7 para acoplamiento de la pila 8, y con un orificio 9 a través del que penetra en su interior el cable 10 que relaciona dicha pila 8 con el circuito eléctrico que será descrito más adelante.

140

145

En el interior del citado cuerpo, entre la cara frontal de la carcasa 1 y un tabique intermedio 11, rigidizado a dicha carcasa 1 mediante casquillos - distanciadores 12 y sus correspondientes tornillos 13, se sitúan las guardas 14 que, con la colaboración de la llave adecuada, permiten el giro de un disco de arrastre 15 provisto de un tetón 16 destinado a arrastrar a un tetón complementario 17 asociado al disco-leva 18 de un mecanismo de tiempo 19, resultando ambos - discos coaxiales, como se observa con detalle en la figura 2, y estando el tetón 16 y el pivote 17 sobre una misma e imaginaria línea circunferencial cuyo centro se sitúa en los ejes anteriormente citados.

150

155

A su vez el tetón 16 y con interposición del pivote 17, está destinado a arrastrar a un segundo dis

160 co-leva 20, provisto de un casquillo 21 montado sobre
el propio eje 22 del disco de arrastre 15 y permanente
mente solicitado por un resorte 23 que tiende a hacer-
lo girar en sentido contrario al de avance por efecto
del accionamiento de la llave, contando este disco-le-
165 va 20 con un sector radialmente prominente que determi-
na un escalón 24 para su arrastre, una escotadura 25 y
un brazo 26 en funciones de leva, uno u otro de los
cuales están destinados a recibir a un brazo transver-
sal 27 del martillo 28 para arrastre del pestillo 5,
170 estando dicho martillo 28 unido articuladamente al pes-
tillo 5 a través de un eje 29 y asistido por un resor-
te 30 que tiende a hacerlo bascular contra la periferia
del disco-leva 20, concretamente a proyectar contra di-
cha periferia al brazo 27.

175 Por su parte el disco-leva 18 correspondien-
te al mecanismo de control de tiempo 19, que ha sido
representado esquemáticamente en la figura 2, está pro-
visto en su periferia de una escotadura semejante a la
que incorpora el disco-leva 20 y que ha sido referencia-
180 da con 25.

Con el disco-leva 20 colabora un balancín 31,
montado basculantemente sobre el eje 32, que adopta --
una configuración general en L, de manera que en una
de sus ramas se define un plano inclinado 33 de inciden-
185 cia sobre la extremidad posterior del pestillo 5, mien-
tras que en la otra de sus ramas y en su borde externo
se establece un escalón 34 en el que es susceptible de
enclavamiento un cuadradillo 35 asociado al disco-leva
20, actuando tal escalón 34 como elemento de retención
190 para este disco, a término del primer accionamiento de
la llave y en contra del resorte 23. Por su parte el -

195 balancín 31 está asistido por un resorte 36 que tiende a hacerlo bascular simultaneamente contra la extremidad posterior del pestillo 5 y contra la periferia del disco-leva 20.

200 Por su parte el martillo 28 cuenta con un brazo 37 que, al descender dicho martillo, actua sobre un fleje 38 destinado a activar a un microrruptor 39 encargado de activar el señalizador 40 a término de la temporización, indicando que la cerradura se encuentra en condiciones de llevar a cabo su apertura definitiva.

205 La estructuración descrita se ve asistida por un tabique compartimentador intermedio 41, paralelo a la cara frontal de la carcasa 1, y de menor altura que esta última, provisto obviamente de un orificio para acoplamiento del eje del disco de arrastre 15, así como de una ventana rasgada 42 que permite el acceso del pivote 17 a la zona de operatividad de los discos 15 y 20, ventana que se prolonga por su extremo interno en otro sector 43 en el que juega una cabeza guía 44 para el balancín 31, existiendo además otro orificio 45 en el que juega el tetón 46 sobre el que actua el resorte 36 recuperador de dicho balancín.

215 Esta placa intermedia soporte 41, actua además como elemento de fijación para la tapa 2, ya que los tornillos 3 de fijación de la misma se roscan en el interior hueco de vástagos 47 emergentes de dicho tabique 41.

220 Además a tal tabique 41, es solidaria una pletina 48 provista de una solapa acodada 49 que define la base de apoyo para la pila 8, la cual queda retenida, además de por la placa base 49 y por la pletina 48 asociada a la misma, así como por la propia tapa 2

225 de la carcasa, por dos vástagos 50, claramente visibles también en la figura 2.

230 Tal como anteriormente se ha dicho, el mecanismo de control de tiempo 19 es de tipo convencional, pero presenta como especial característica el hecho de que el pivote 17 se encuentra roscado al disco-leva 18, el cual incorpora al efecto varios orificios roscados 51, como se observa en la figura 6, de manera que en función del orificio 51 elegido para la fijación del pivote 17, se consigue una temporización diferente. Concretamente y en el ejemplo representado en las figuras, 235 la temporización se ha previsto para seis, tres, nueve, doce y quince minutos.

240 El dispositivo señalizador puede estar instalado en el interior de la carcasa, como muestra la figura 2 donde aparece referenciado con 40, pero además pueden existir señalizadores dispuestos en cualquier punto alejado de la cerradura, y ser además ópticos o acústicos, como los referenciados respectivamente con 52 y 53 y representados en la figura 1, los cuales, con la colaboración de los correspondientes cables de alimentación 245 54, se asocian a la cerradura con la colaboración de un colector 55 operativamente dispuesto en la misma y visible también en la citada figura 1, estando todos estos indicadores alimentados por la citada pila 8 y a través del microrruptor 39.

250 La estructuración descrita se complementa con una serie de elementos accesorios y convencionales, tales como el resorte 56 recuperador del pestillo 5 a través del vástago 57 asociado a este último, guías 58 que en colaboración con la propia ventana 4 aseguran el co-

255 rrecto deslizamiento longitudinal de dicho pestillo 5, abrazaderas 59 de fijación para el cable 10 proviniente de la pila 8, el resorte 60 recuperador de las guardas 14, tornillos 61 de fijación a la tapa 2 del mecanismo de tiempo 19 etc.

260 Cabe tambien destacar que, como es evidente, el disco de arrastre 16 está provisto de una escotadura 62, determinante de un escalón de enclavamiento con la uña 63 del martillo 28, para arrastre de este último, y el consecuente arrastre del pestillo 5, cuando los discos-leva permiten, a través del brazo 27 de dicho martillo, la basculación del mismo en sentido de aproximación al eje 22 del mecanismo de cerradura.

265

A partir de la estructuración descrita, el funcionamiento de la cerradura es el siguiente:

270

Tras introducir la llave a través del orificio 6, se procede al giro de la misma, con lo que el disco de arrastre 15, a través del tetón 16, arrastra al disco-leva 18, al incidir sobre el pivote 17 atornillado al mismo, hasta una situación límite en la que este último pivote tras incidir sobre el escalonamiento 24 del disco-leva 20 y arrastrar a este último en contra de la tensión del resorte 23, determina que el cuadradillo 35 asociado a este disco-leva, haga bascular al gatillo 31 y se acople en el escalón 34 de este último, con lo que el escote 25 de dicho disco-leva -- queda operativamente enfrentado al brazo 27 del martillo 28 y éste queda en condiciones de bascular hacia su situación de enclavamiento con el disco de arrastre 15, por efecto del resorte 30, lo que no sucede por -- cuanto que el disco-leva 18 correspondiente al mecanismo de tiempo, ha sido tambien arrastrado a través de --

275

280

285

290 su pivote 17, y su escote correspondiente al 25 anteriormente citado, se ha desplazado con respecto a este último, por lo que su periferia retiene al brazo 27 en situación de desbloqueo.

295 Este giro del disco 27 supone la carga de los resortes correspondiente al mecanismo de tiempo y, al cabo de la temporización prevista al efecto, el disco-leva 18 alcanza una posición en la que su escote operativo queda enfrentado al escote 25 del disco-leva correspondiente al mecanismo de cerradura, con lo que el martillo 28 cae y su pestaña o diente 63 queda enfrentada al escalón 62 del disco de arrastre 15, es decir que la cerradura se encuentra en situación de apertura definitiva.

300

305 En esta basculación del martillo 28, el brazo 41 asociado al mismo empuja al fleje 38 y éste activa el microrruptor 39, el cual cierra el circuito de alimentación de la alarma 40, y en todo caso, de las alarmas 52 y 53, indicando el primero de ellos que la cerradura se encuentra en situación de apertura y los segundos, los situados a distancia, informando de que la cerradura está siendo manipulada.

310 La alarma se mantiene hasta el momento en el que se actúa nuevamente con la llave, la cual puede haber sido extraída, y preferentemente así debe ser, durante el periodo de temporización, y el giro de la misma, con el consecuente arrastre del disco 15, provoca la tracción sobre el martillo 28 y éste sobre el pestillo 5, tracción que trae consigo el accionamiento del balancin 31, cuyo escalón 34 libera al cuadradillo 35 del disco-leva 20, éste se recupera por efecto del resorte 23 y el sector leva 26 de dicho disco empuja al

315

320 martillo 28 hacia arriba, interrumpiendo la alarma y -
haciendo nuevamente inoperante el mecanismo de cerradu
ra propiamente dicho, en tanto no se reproduzca exacta
mente el ciclo de trabajo descrito.

325 Cabe destacar tambien que, como muestran las
figuras 4, 5 y 7 se ha elegido una pila 8 del tipo de
las que sus terminales 62 se encuentran instalados so
bre una misma cara de su cuerpo y está asistida por un
terminal de conexión 63 adecuado a este tipo de pilas,
pero como es evidente, dicha pila puede ser sustituida
por una de cualquier otro tipo, sin que ello afecte a
330 la esencia de la invención.

N O T A

Se declaran de novedad las siguientes



REIVINDICACIONES

1ª.- Cerradura de seguridad con apertura retardada, preferentemente del tipo de borjas con siete guardas, para llave de doble paletón y martillo de ---

335 arrastre en dos tiempos, esencialmente caracterizada - porque sobre el eje de giro del disco de arrastre para el martillo se monta un disco-leva capacitado para girar libremente con respecto al primero, en contra de --- la tensión de un resorte, con la particularidad de que ---

340 el disco de arrastre incorpora un tetón, pasante a través de un escote perimetral del disco-leva, y destinado a incidir sobre un pivote roscado a un mecanismo de tiempo, concretamente a un disco-leva de dicho mecanismo, al que arrastra mediante un primer accionamiento ---

345 de la llave, para carga de tal mecanismo, haciendo que el citado pivote incida sobre el escalonamiento definido en el extremo correspondiente del escote del disco-leva correspondiente al mecanismo de cerradura, para ---

350 arrastre de este último hasta una situación límite en la que un cuadradillo asociado a este disco se enclava en un escalón definido en un gatillo basculante, habiéndose previsto que ambos discos-leva incorporen sendos escotes en funciones de leva propiamente dicha para un brazo asociado al martillo basculante, de manera ---

355 que en situación de reposo de la cerradura el disco-leva montado sobre el disco de arrastre mantiene a dicho martillo en situación inoperante mientras que, tras el primer accionamiento de la llave, es el disco-leva correspondiente al mecanismo de tiempo el que mantiene ---

360 dicha posición mientras que el otro disco-leva libera al brazo del martillo, estableciéndose a término de la temporización, el oportuno enfrentamiento entre los escotes de ambos discos-leva y basculando el martillo -

365 por efecto de un resorte auxiliar hasta la situación -
de arrastre por parte del disco de arrastre, en un se-
gundo accionamiento de la llave.

370 2ª.- Cerradura de seguridad con apertura re-
tardada, según reivindicación 1ª, caracterizado porque
el martillo está unida articuladamente al pestillo de
la cerradura, para arrastre de este último en el segun-
do accionamiento de la llave.

375 3ª.- Cerradura de seguridad con apertura re-
tardada, según reivindicaciones anteriores, caracteri-
zado porque el citado gatillo adopta una configuración
acodada y se une articuladamente a la estructura rígida
de la cerradura por su zona media, incorporando en
uno de sus brazos el escalón de retención para el cua-
dradillo instalado en el disco-leva del mecanismo de
cerradura, mientras que en el extremo de su otro brazo
380 se define un plano inclinado que queda operativamente
enfrentado a la extremidad posterior o interna del pes-
tillo, de manera que tras el segundo accionamiento de
la llave y ante la retracción de dicho pestillo, el ba-
lancín bascula en contra de la tensión de un resorte,
385 libera al cuadradillo del disco-leva mencionado, y és-
te recupera su primitiva posición de elevación del mar-
tillo, en situación inoperante para el disco de arras-
tre.

390 4ª.- Cerradura de seguridad con apertura re-
tardada, según reivindicaciones anteriores, caracteri-
zada porque el balancín incorpora, además del brazo so-
bre el que actúan los discos-leva, otro brazo destina-
do a incidir, en situación operativa de dicho martillo,
sobre un microrruptor que controla el circuito de ali-
395 mentación de al menos un indicador, acústico u óptico,

alimentado por una pila alojada en el seno de la propia cerradura, habiéndose previsto la existencia de indicadores complementarios, ajenos a la cerradura y debidamente conectados con ella a través de correspondientes cables, a cuyo efecto en la carcasa de dicha cerradura se establece el correspondiente conector.

400

5ª.- Cerradura de seguridad con apertura retardada, según reivindicaciones anteriores, caracterizada porque el mecanismo de control de tiempo, en sí mismo convencional, incorpora en su disco-leva una pluralidad de taladros roscados, que permiten variar el posicionamiento del pivote accionable por el tetón del disco de arrastre en el primer accionamiento de la llave, en orden a permitir variar el período de temporización, dentro de una gama de valores preestablecida al efecto.

405

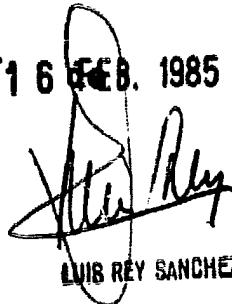
410

6ª.- CERRADURA DE SEGURIDAD CON APERTURA RETARDADA.

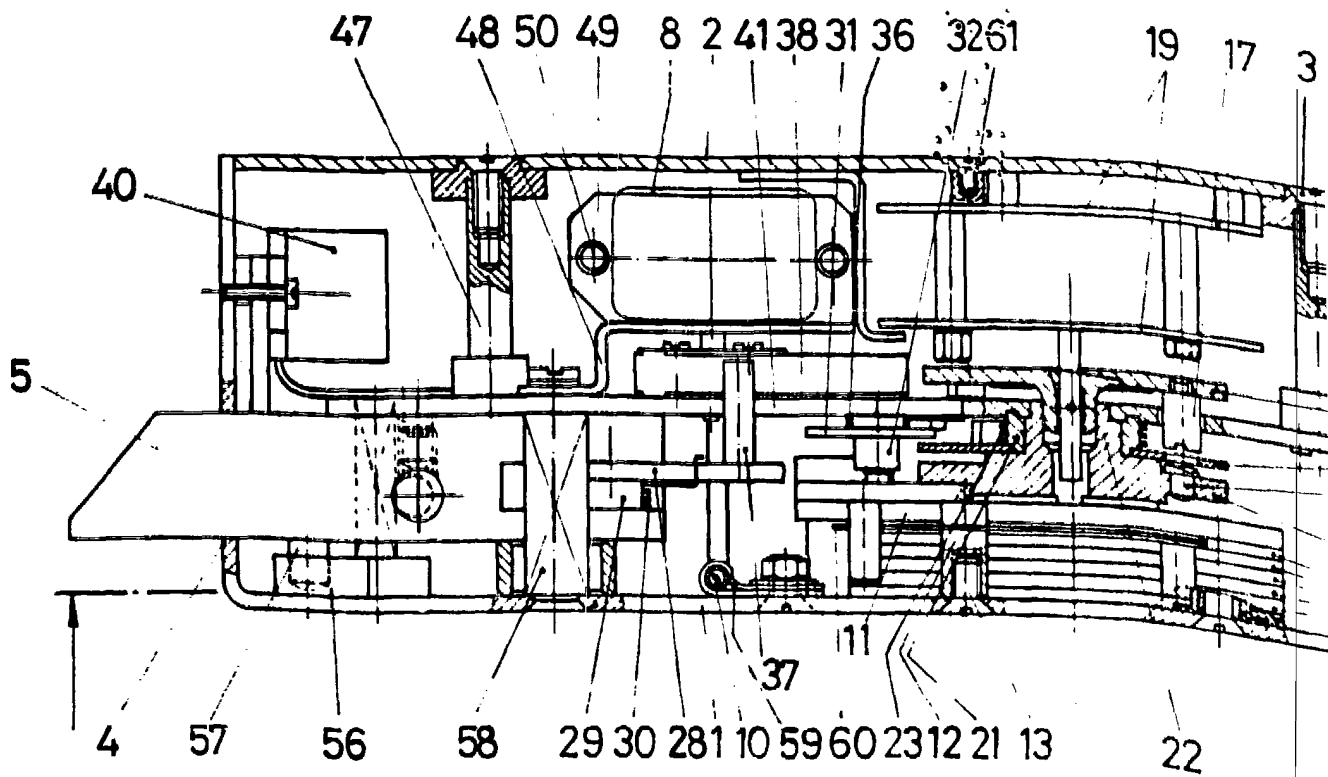
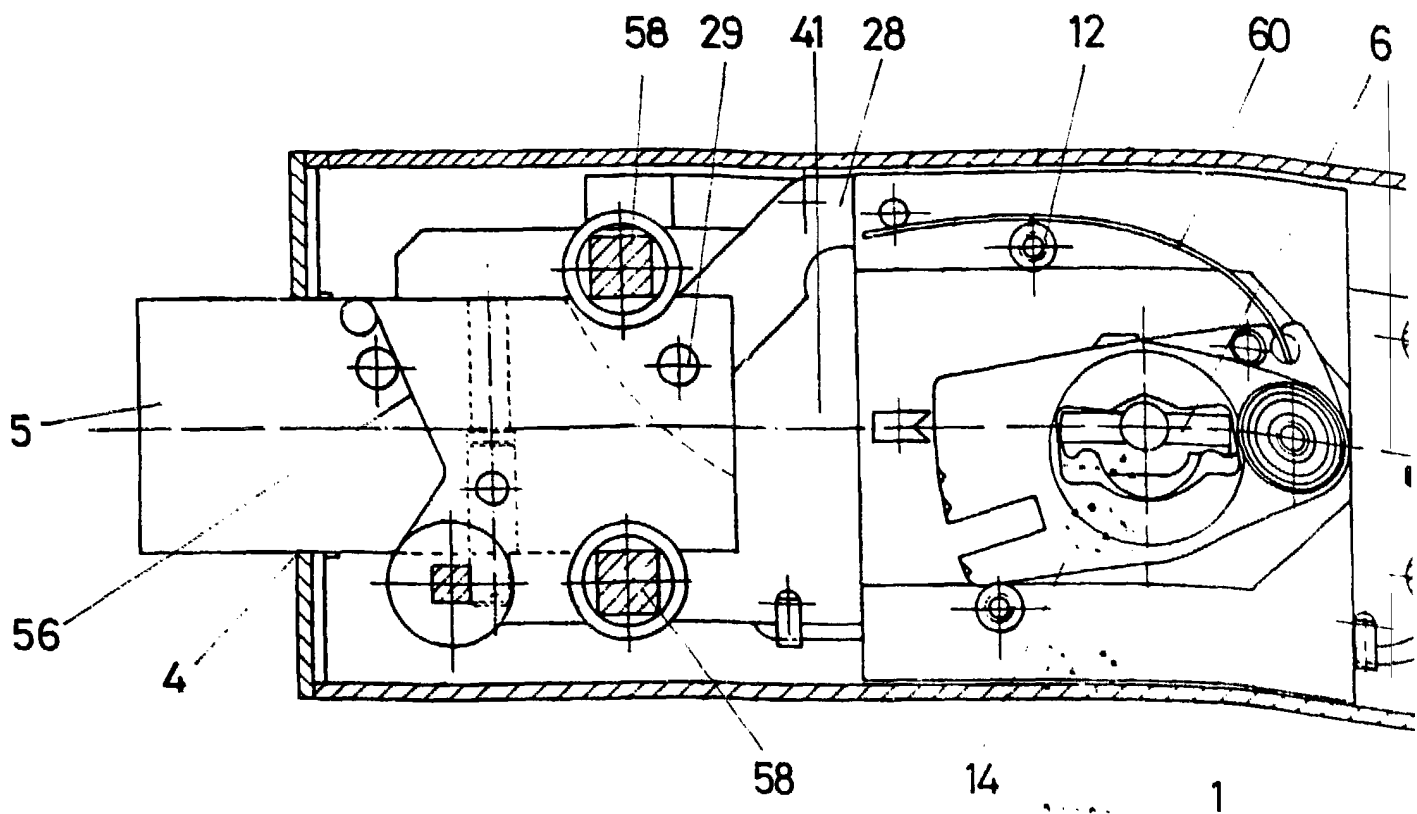
Todo ello tal y como se describe y reivindica en la presente memoria descriptiva que consta de catorce hojas mecanografiadas por una sola de sus caras y debidamente numeradas.

415

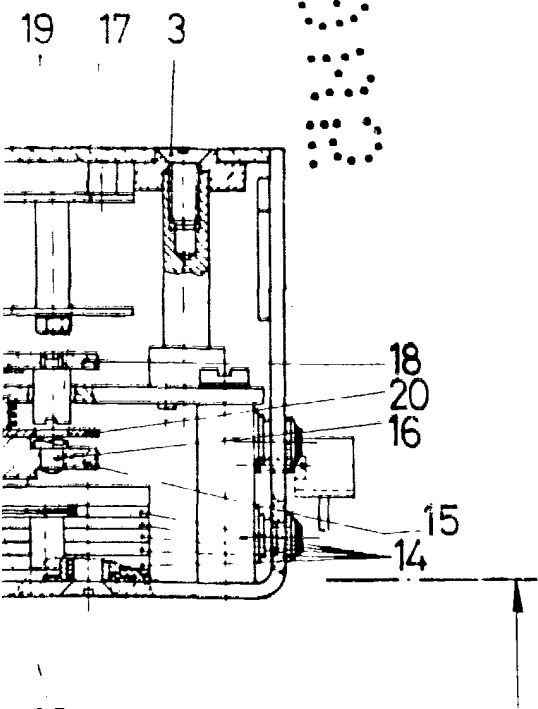
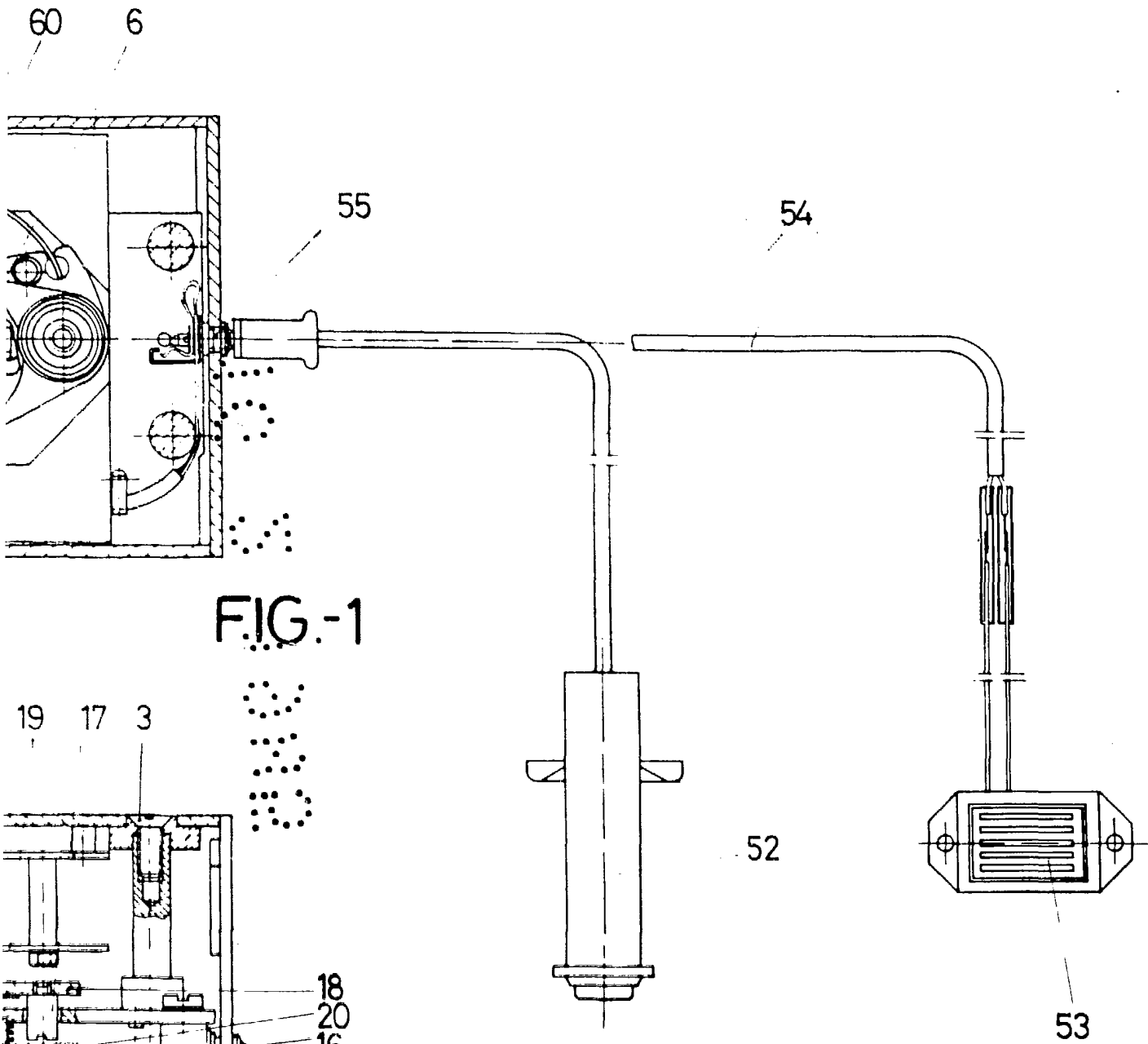
Madrid, 16 FEB. 1985



LUIS REY SANCHEZ

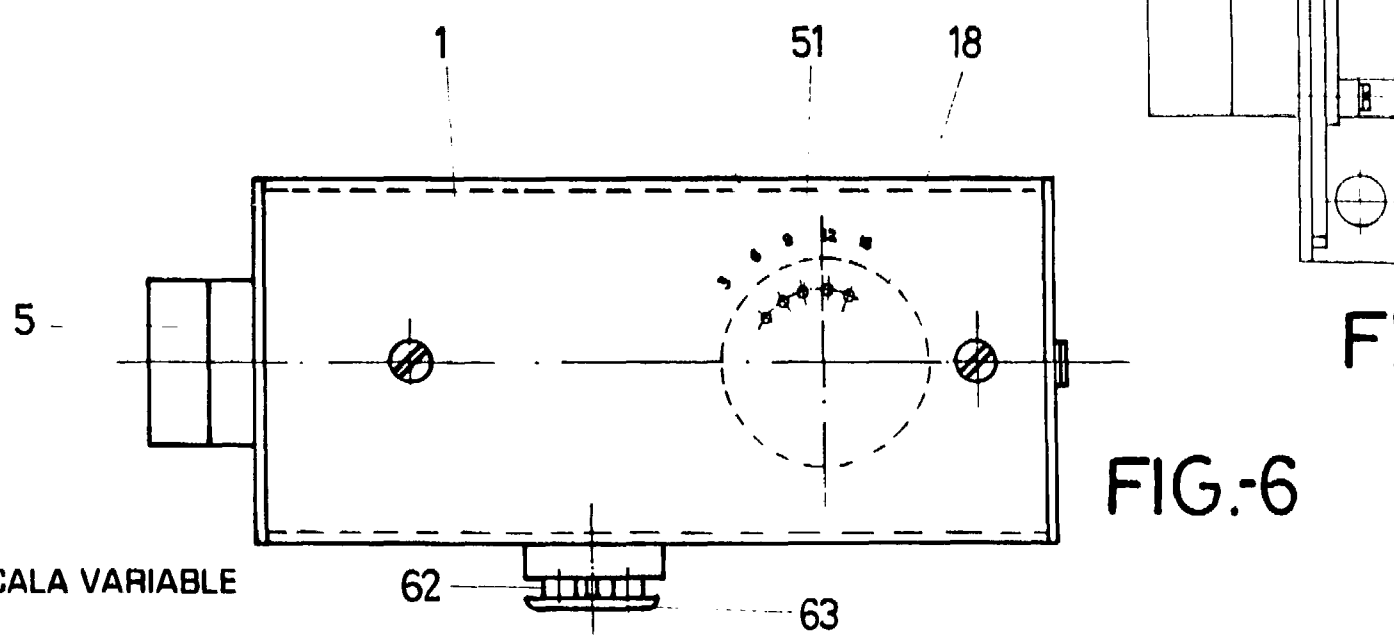
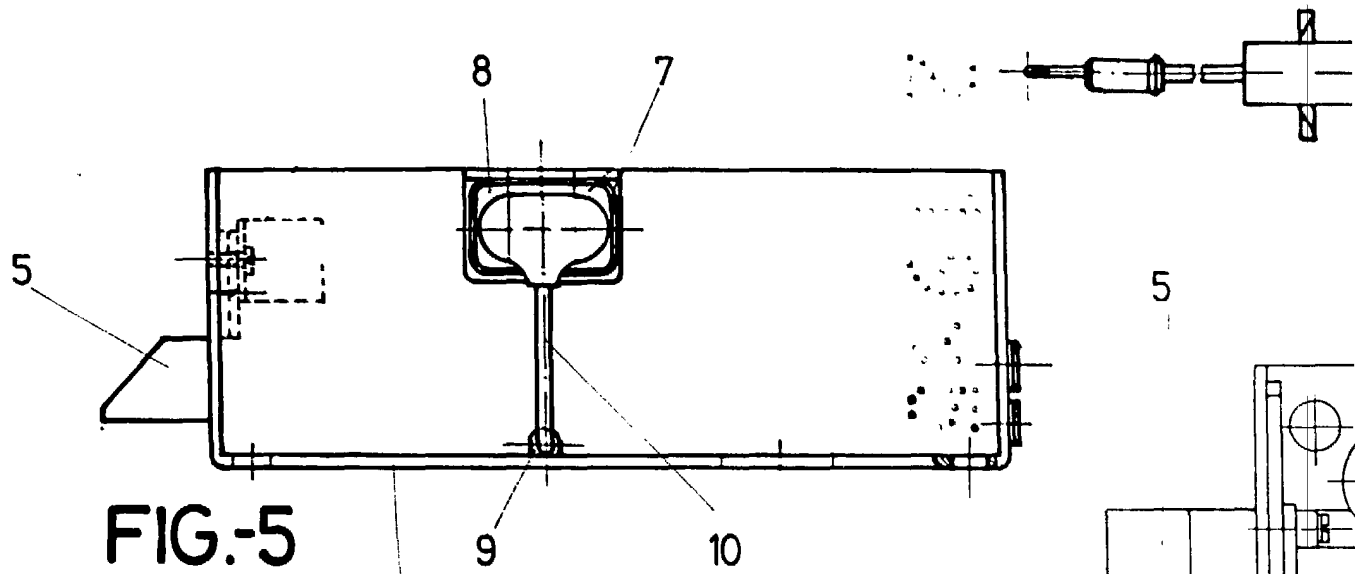
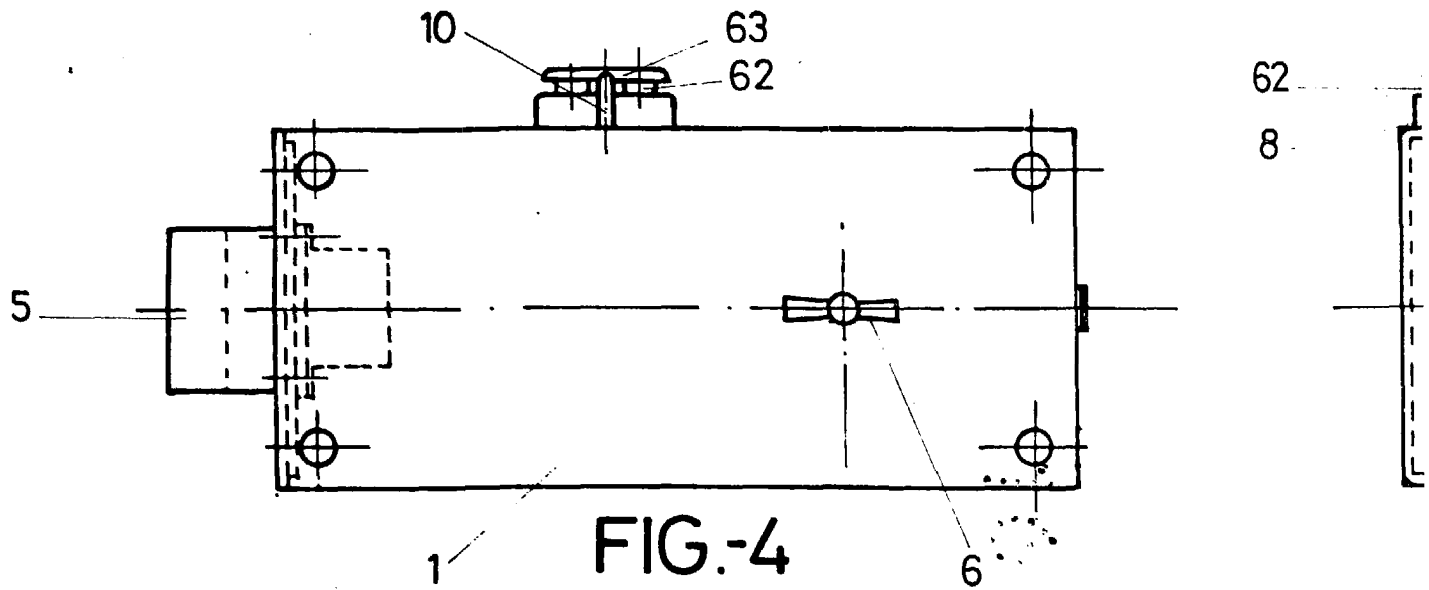


ESCALA VARIABLE



MADRID 16 FEB. 1985

Luis Rey
LUIS REY SANCHEZ



ESCALA VARIABLE

FI

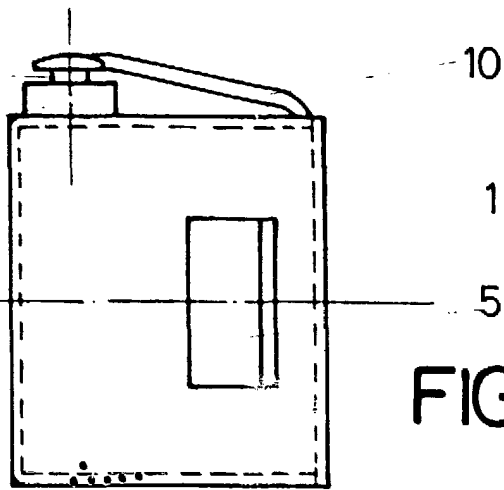


FIG-7

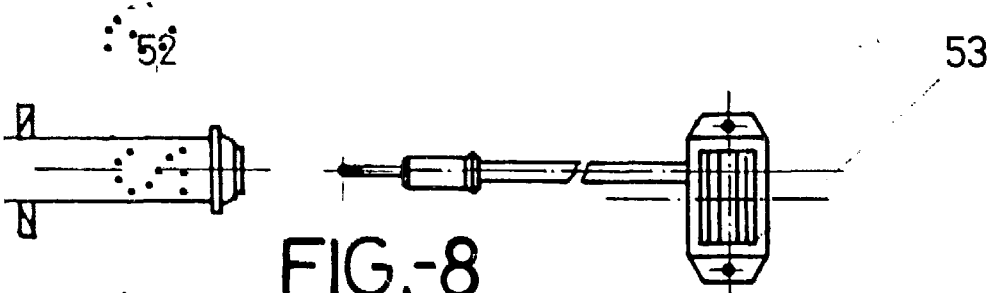


FIG-8

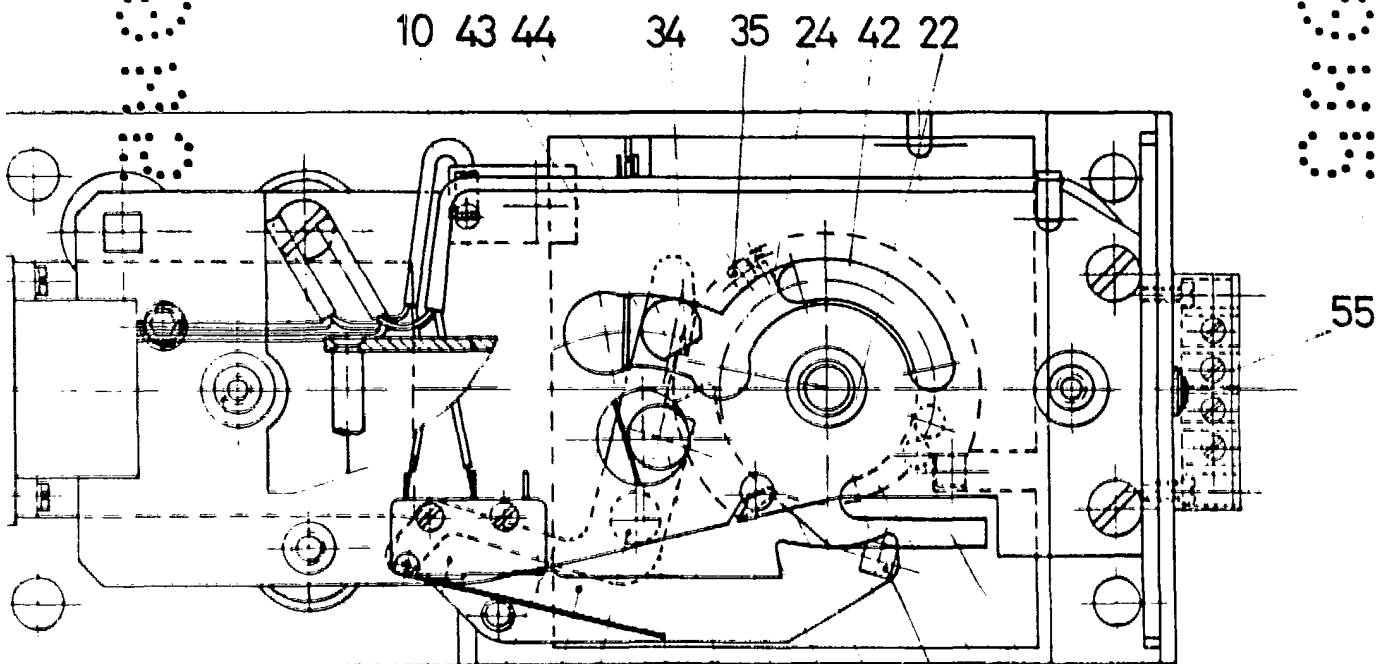
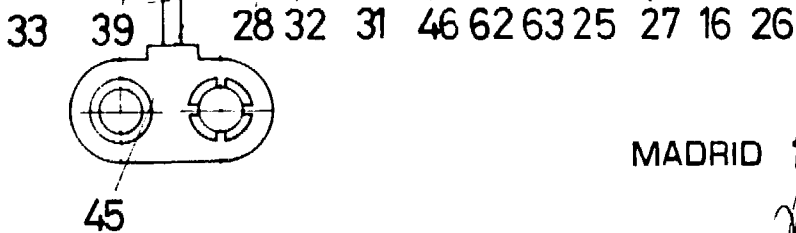


FIG-3



MADRID 16 FEB. 1985

Luis Rey Sanchez
 LUIS REY SANCHEZ