

(19) ES (21) (22)	(11) NUMERO 284678 (10) Y
	FECHA DE PRESENTACION



ESPAÑA

MODELO DE UTILIDAD

1 - JUL. 1985

(30) PRIORIDADES.	(31) NUMERO	(32) FECHA	(33) PAIS
-------------------	-------------	------------	-----------

(47) FECHA DE PUBLICIDAD	(81) CLASIFICACION INTERNACIONAL B 65D 41/34.
--------------------------	--

(64) TITULO DE LA INVENCION TAPA DESGARRABLE PARA ENVASE.
--

(71) SOLICITANTE (S) INDUSTRIAS PLÁSTICAS ANDALUZAS, S.A.
--

DOMICILIO DEL SOLICITANTE CTRA. DE ARCOS KM 1,800 JEREZ DE LA FRONTERA (CÁDIZ)

(72) INVENTOR (ES)

(73) TITULAR (ES) LOS MISMOS

(74) REPRESENTANTE EUSEBIO VALDES MOREIRAS.
--

EL OBJETO DE LA PRESENTE SOLICITUD DE MODELO DE UTILIDAD AL AMPARO DE LO QUE SE ESTABLECE EN EL VIGENTE ESTATUTO DE LA PROPIEDAD INDUSTRIAL, EN SUS ARTÍCULOS 171 Y SIGUIENTES, SE REFIERE A UNA TAPA DESGARRABLE, PARA ENVASE.

5 LA TAPA DESGARRABLE, QUE ES OBJETO DE LA PRESENTE MEMORIA, ESTÁ CARACTERIZADA POR TENER FORMA TRONCOCÓNICA, CON UNOS RESALTES INTERIORES DE SECCIÓN TRIANGULAR IRREGULAR Y LONGITUDINALMENTE OVALADOS, ESTÁN REPARTIDOS DICHS RESALTES EN NÚMERO DE CINCO, DE MANERA REGULAR POR EL INTERIOR DE LA TAPA Y SIRVEN PARA
10 ROSCAR LA TAPA AL ENVASE.

EN LA PARTE INFERIOR DE LA TAPA Y RODEANDOLA A TODA ELLA SE HA FORMADO UNA TIRA QUE SE OBTIENE EN EL MISMO MOLDE DE INYECCIÓN QUE EL RESTO DE LA TAPA Y ESTÁ UNIDA A LA TAPA POR UNOS PUNTOS DE DESGARRE, ESTA BANDA O TIRA ES LA QUE ACOPLADA AL
15 GOLLETE DEL ENVASE, CON EL RESTO DEL CONJUNTO, DA INVIOLABILIDAD AL ENVASE, PUESTO QUE NO SE PUEDE DESPRENDER SINO ES DESGARRANDO LA TIRA, ANTES DE INTENTAR DESPRENDER LA TAPA.

LA TIRA O BANDA DESCRITA CON ANTERIORIDAD LLEVA EN SU EXTREMO Y DE DONDE NACE UN ASIDERO CON UNOS RESALTES QUE SON UTILIZADOS PARA EFECTUAR EL DESGARRE DE DICHA BANDA DEL RESTO
20 DE LA TAPA.

SOLIDARIO CON LA TAPA, ENCAJADO EN ELLA Y EN MATERIAL DIFERENTE, ALUMINIO O SIMILAR, OBTENIDO EN UN PROCESO DE EMBUTICIÓN, PLEGADO DE PRENSA, SE HA COLOCADO UN INJERTO EN FORMA DE CIRCUNFERENCIA CON LOS BORDES PLEGADOS Y UNA EMBUTICIÓN CONCÉNTRICA.
25

EN SU PARTE INTERIOR EN EL ESPACIO FORMADO POR LA PESTAÑA OBTENIDA DE DOBLAR EL PERÍMETRO EXTERIOR DEL INJERTO Y LA EMBUTICIÓN CONCÉNTRICA DEL MISMO, SE HA RELLENADO DE UN MATERIAL PLÁSTICO FLEXIBLE QUE EN CONTACTO CON LA PARTE SUPERIOR DEL GOLLETE
30

DEL ENVASE DA HERMETICIDAD AL MISMO.

5 **TODO ELLO, TAL Y COMO SE REPRESENTA EN LA HOJA DE DIBUJOS QUE ACOMPAÑA A LA PRESENTE MEMORIA, DONDE SE HA REALIZADO EN TRES VISTAS ALZADO, PRINCIPAL Y PLANTA, FIG. 2, FIG. 3, Y FIG. 4, UN EJEMPLO NO LIMITATIVO DE LA TAPA QUE ES OBJETO DEL PRESENTE MODELO DE UTILIDAD Y EN LA FIG. 1 UNA SECCIÓN DE LA MISMA.**

10 **LA TIRA DESGARRABLE (1) LLEVA EN SU EXTREMO Y DE DONDE NACE UN ASIDERO (2) EL INJERTO (3) EN FORMA DE CIRCUNFERENCIA CON LOS BORDES PLEGADOS Y UNA EMBUTICIÓN CONCÉNTRICA (6), LLEVA UN MATERIAL PLÁSTICO FLEXIBLE (4).**

LOS RESALTES INTERIORES (5) DE SECCIÓN TRIÁNGULAR IRREGULAR Y LONGITUDINALMENTE OVALADOS ESTAN REPARTIDOS EN NÚMERO DE CINCO POR EL INTERIOR DE LA TAPA Y SIRVEN PARA ROSCAR LA TAPA AL ENVASE.

15 **EN RESUMEN REIVINDICAN LOS RECURRENTES EN VIRTUD DE LA PRESENTE SOLICITUD DE REGISTRO DE MODELO DE UTILIDAD, EL PRIVILEGIO EXCLUSIVO DE FABRICACIÓN, VENTA Y EXPLOTACIÓN INDUSTRIAL POR UN PLAZO DE VEINTE AÑOS, SEGÚN DETERMINA EL VIGENTE ESTATUTO DE LA PROPIEDAD INDUSTRIAL, DEL OBJETO DEL MISMO, EL CUAL QUEDA ESENCIALMENTE CARACTERIZADO POR LAS SIGUIENTES:**



NOTAS REIVINDICACIONES

25 **PRIMERA.- TAPA DESGARRABLE PARA ENVASE ESENCIALMENTE CARACTERIZADA POR TENER FORMA TRONCOCÓNICA, CON UNOS RESALTES INTERIORES DE SECCIÓN TRIANGULAR IRREGULAR Y LONGITUDINALMENTE OVALADOS, QUE ESTÁN REPARTIDOS EN NÚMERO DE CINCO, DE MANERA REGULAR POR EL INTERIOR DE LA TAPA Y SE UTILIZAN PARA ROSCAR LA TAPA AL CORRESPONDIENTE ENVASE.**

SEGUNDA.- TAPA DESGARRABLE PARA ENVASE, SEGÚN LA ANTERIOR REIVINDICACIÓN Y ASIMISMO ESENCIALMENTE CARACTERIZADA PORQUE EN LA PARTE IN-

5 FERIOR DE LA TAPA Y RODEÁNDOLE A TODA ELLA SE HA FORMADO UNA TIRA QUE SE OBTIENE EN EL MISMO MOLDE DE INYECCIÓN QUE EL RESTO DE LA TAPA Y ESTÁ UNIDA A ELLA POR UNOS PUNTOS DE DESGARRE, ESTA BANDA O TIRA ES LA QUE ACOPLADA AL GOLLETE DEL ENVASE, CON EL RESTO DEL CON- JUNTO, DA INVOLABILIDAD AL ENVASE, DADO QUE NO SE PUEDE DESPRENDER SINO ES DESGARRANDO LA TIRA, ANTES DE INTENTAR DESPRENDER LA TAPA.- LA TIRA O BANDA LLEVA EN SU EXTREMO Y DE DONDE NACE UN ASIDERO CON UNOS RESALTES QUE SON UTILIZADOS PARA EFECTUAR EL DESGARRE DE DICHA BANDA DEL RESTO DE LA TAPA.

10 TERCERA.- TAPA DESGARRABLE PARA ENVASE SEGÚN LAS ANTERIORES REIVIN- DICACIONES Y ASIMISMO ESENCIALMENTE CARACTERIZADA POR TENER SOLIDARIO CON LA TAPA, ENCAJADO EN ELLA Y EN MATERIAL DIFERENTE, ALUMINIO O SIMILAR, UN INJERTO EN FORMA DE CIRCUNFERENCIA CON LOS BORDES PLEGADOS Y UNA EMBUTICIÓN CONCÉNTRICA, QUE EN SU PARTE INTERIOR, EN EL ESPACIO 15 FORMADO POR LA PESTAÑA OBTENIDA DE DOBLAR EL PERÍMETRO EXTERIOR DEL INJERTO Y LA EMBUTICIÓN CONCÉNTRICA DEL MISMO, SE HA RELLENADO DE UN MATERIAL PLÁSTICO FLEXIBLE QUE EN CONTACTO CON LA PARTE SUPERIOR DEL GOLLETE DEL ENVASE DA HERMETICIDAD AL MISMO.

CUARTA.- TAPA DESGARRABLE PARA ENVASE.

20 TODO ELLO, TAL Y CONFORME SE DESCRIBE EN LA ANTERIOR MEMORIA DESCRIPTIVA, QUE CONSTA DE CUATRO HOJAS MECANOGRAFIADAS POR UNA SOLA CARA, Y SE DA A TÍTULO DE EJEMPLO EN LA HOJA DE DIBUJOS QUE SE ACOMPAÑA.

MADRID, 15 FEB. 1985
P.A.

EUSEBIO VALDES MOREIRAS
Agente Oficial de la Propiedad Industrial

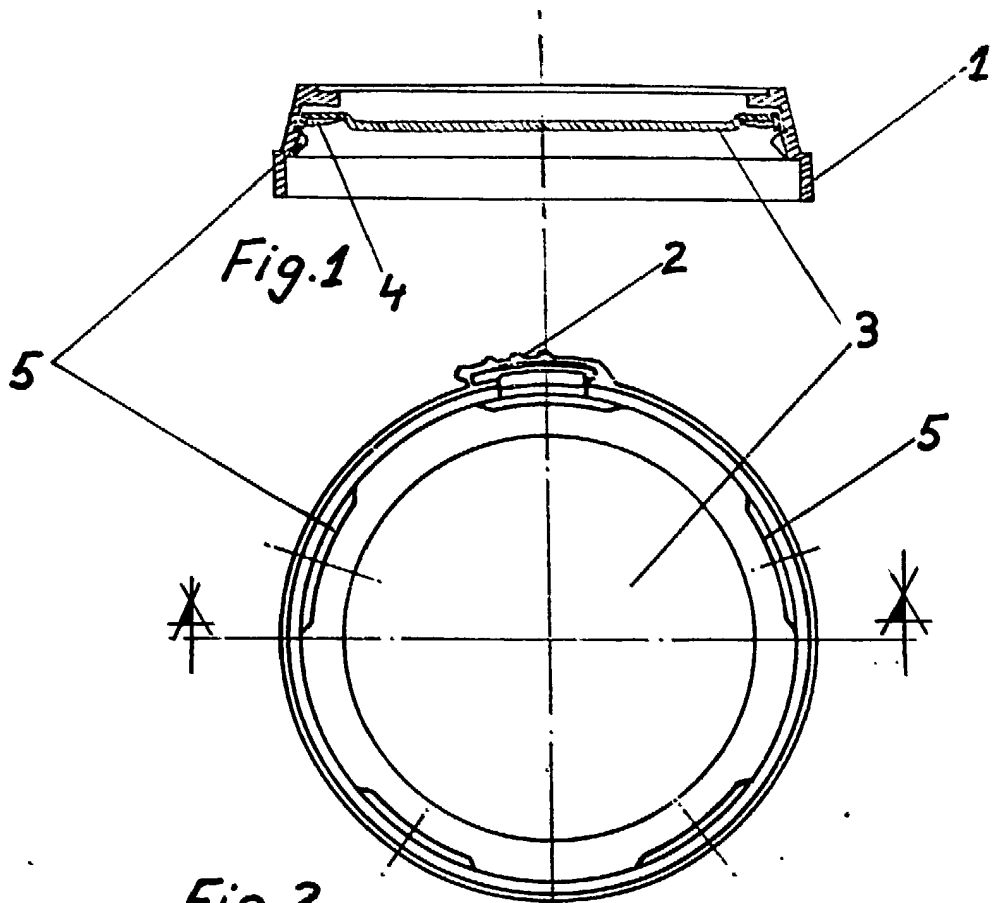


Fig. 2

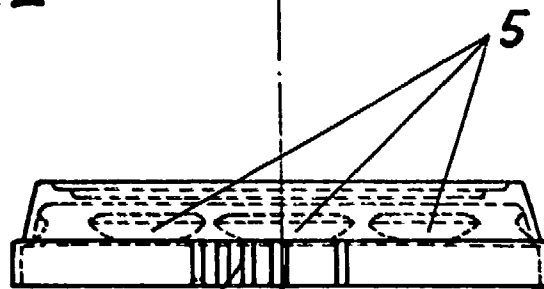


Fig. 3

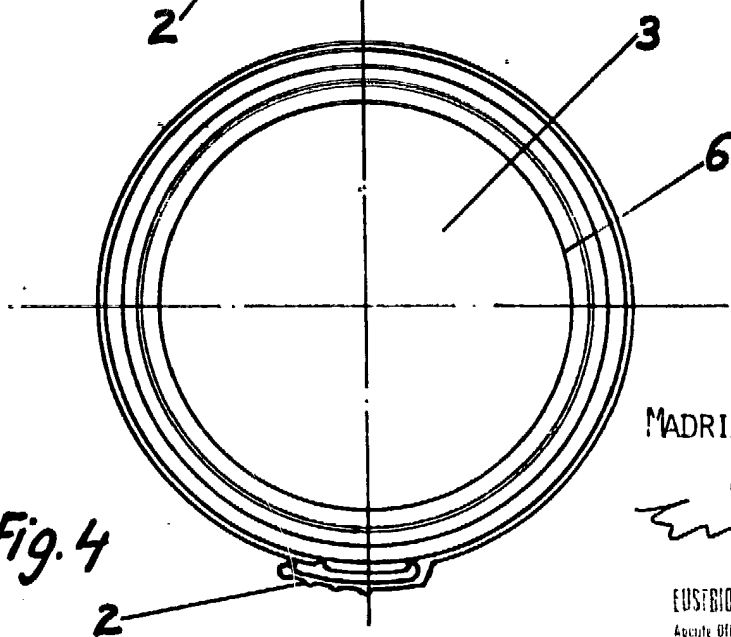


Fig. 4



MADRID, 15 FEB. 1965
P.A.

Eustadio

EUSTADIO VALDES MOREIRAS
Agente Oficial de la Propiedad Industrial